

EMBEDDED COMPUTER (PANEL-PC)



Die Logic Technologie Gruppe wurde 2008 gegründet, mit Hauptsitz in Hong Kong und weiteren Niederlassungen in Baar, Schweiz und Shenzhen, China. Logic ist spezialisiert auf die Konzeption, Entwicklung und Fertigung von Embedded Computer Lösungen unter dem Markennamen DLOGIC. Der Fokus von DLOGIC liegt auf Panel-PC Systemen beginnend von 4.3" bis hin zu 15.0". Die Lösungen sind ohne Touch, mit

resistivem und projektiv-kapazitivem Touch (PCAP) verfügbar. Mit der Multi-Layer Optical Bonding Technologie können Schutzgläser bis zu 4 mm auf den PCAP-Sensor gebondet werden (zertifiziert nach UL 751 S46B). Die Embedded Plattform basiert aktuell auf den zwei Freescale (NXP) CPUs ARM Cortex A8, iMX537 und ARM9, iMX257.

Board DL-PM53 (x-Version)

- Freescale i.MX537 (ARM Cortex A8)
- Memory DDR3: 1 GB
- eMMC Flash: 8 GB
- Boot: SPI Flash 2 MB
- HW Real-time Clock

Board DL-PM25 (i-Version)

- Freescale i.MX257 (ARM9)
- Memory DDR2: 128 MB
- NAND Flash: MLC 2 GB
- Boot: SPI Flash 2 MB
- HW Real-time Clock

Die Boards sind mit den nachfolgenden Schnittstellen ausgestattet:

- USB2.0
- Ethernet
- MicroSD
- Galvanic isolierter CAN-Bus
- 2x Serial
- I²C
- PWM
- GPIO

Logic Technologie garantiert eine Lieferverfügbarkeit von 7 Jahren für alle DLOGIC Panel-PCs.

EMBEDDED COMPUTER (PANEL-PC)

GRÖSSE
ARTIKELBEZEICHNUNG
DISPLAYAUFLÖSUNG
HELLIGKEIT [cd/m²]
RESISTIVES TOUCH PANEL
KAPAZITIVES TOUCH PANEL (PCAP)
GEHÄUSE
4 MM SCHUTZGLAS
BOARD DL-PM53
BOARD DL-PM25
ANMERKUNGEN

EMBEDDED COMPUTER (PANEL-PC) 4.3" - 15.0"

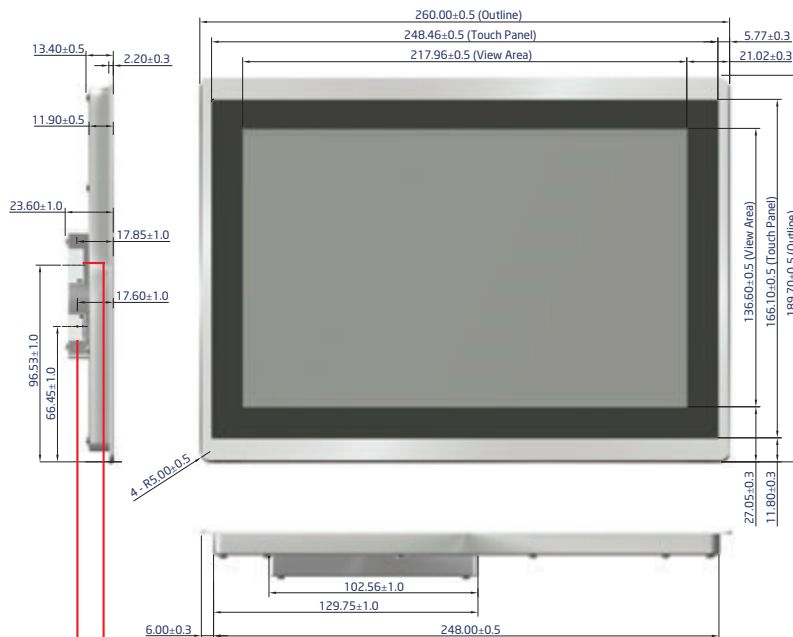
4.3"	100934	480 x 272	550	•		•		•	Ultra-Wide Angle, 4-Wire Touch
4.3"	100950	480 x 272	550		•	•		•	Ultra-Wide Angle
5.0"	100933	800 x 480	550	•		•		•	Ultra-Wide Angle, 4-Wire Touch
5.0"	101186	800 x 480	550		•	•	•		Ultra-Wide Angle
5.0"	100828	800 x 480	550		•	•		•	Ultra-Wide Angle
5.0"	101314	800 x 480	550		•	•	•	•	Ultra-Wide Angle
5.0"	100831	800 x 480	550		•	•	•		Ultra-Wide Angle
7.0"	100871	800 x 480	550		•	•	•	•	Ultra-Wide Angle
7.0"	100832	800 x 480	550		•	•	•		Ultra-Wide Angle
7.0"	100870	800 x 480	550		•	•		•	Ultra-Wide Angle
7.0"	100829	800 x 480	550		•	•			Ultra-Wide Angle
7.0"	101259	800 x 480	550	•		•		•	Ultra-Wide Angle, 4-Wire Touch
7.0"	100834	800 x 480	550	•		•			Ultra-Wide Angle, 4-Wire Touch
9.0"	101072	800 x 480	550		•	•		•	Ultra-Wide Angle
9.0"	101069	800 x 480	550		•	•			Ultra-Wide Angle
10.1"	100833	1280 x 800	550		•	•	•	•	IPS
10.1"	100830	1280 x 800	550		•	•		•	IPS
10.1"	101258	1280 x 800	550	•		•		•	IPS, 4-Wire Touch
10.4"	100932	800 x 600	350	•		•			4-Wire Touch
15.0"	100835	1024 x 768	400	•		•		•	5-Wire Touch



*Embedded Computer
mit 4 mm Schutzglas*

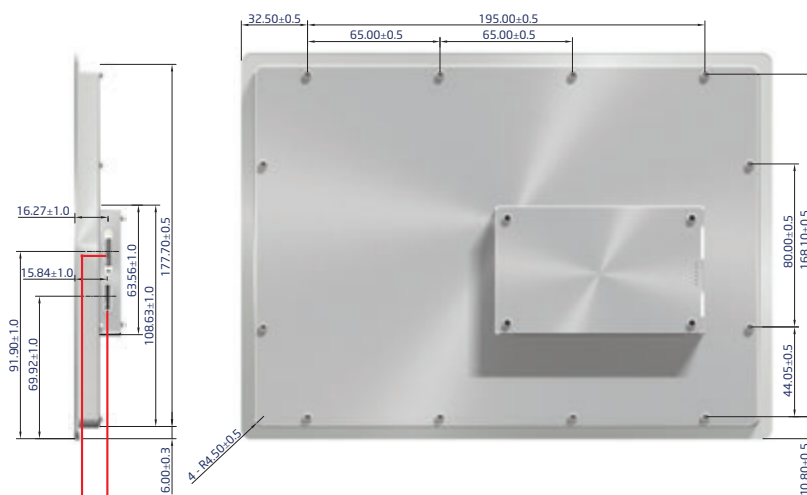
EMBEDDED COMPUTER (PANEL-PC)

Referenzzeichnung 10.1" Panel-PC



Secure locking connector 10~30Vdc

Secure locking connector
RS-232/I2C/CAN/MDB/SPI/PWM/GPIOs/SPDIF/3.3V

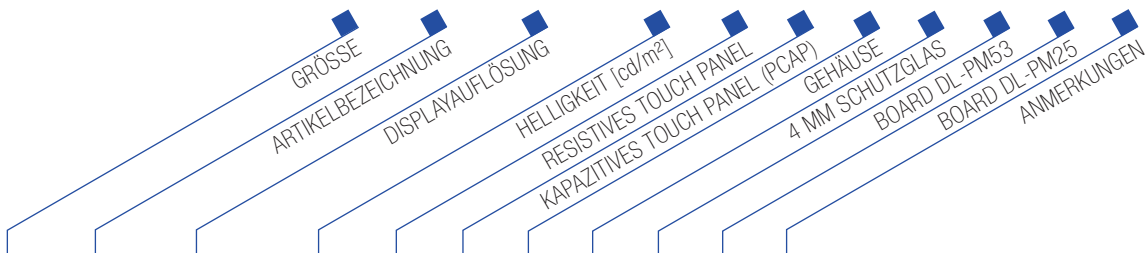


Micro SDHC

Screwlocked connector
Ethernet/USB

Beim Gehäuse der Closed Emedded Computer-Lösungen handelt es sich um ein patentiertes IP-Systemgehäuse.

EMBEDDED COMPUTER (PANEL-PC)



EMBEDDED COMPUTER (PANEL-PC) EVAL-KITS 4.3" - 15.0"

4.3"	100945	480 x 272	550		•	•		•	Ultra-Wide Angle
4.3"	100961	480 x 272	550	•		•		•	Ultra-Wide Angle, 4-Wire Touch
5.0"	100962	800 x 480	550	•		•		•	Ultra-Wide Angle, 4-Wire Touch
5.0"	101185	800 x 480	550		•	•	•		Ultra-Wide Angle
5.0"	100946	800 x 480	550		•	•		•	Ultra-Wide Angle
7.0"	100948	800 x 480	550		•	•	•		Ultra-Wide Angle
7.0"	100947	800 x 480	550		•	•		•	Ultra-Wide Angle
7.0"	100963	800 x 480	550	•		•		•	Ultra-Wide Angle, 4-Wire Touch
7.0"	101279	800 x 480	550		•			•	Ultra-Wide Angle
9.0"	101074	800 x 480	550		•	•	•		Ultra-Wide Angle
9.0"	101073	800 x 480	550		•	•		•	Ultra-Wide Angle
10.1"	100949	1280 x 800	550		•	•	•		IPS
10.4"	100964	800 x 600	350	•		•		•	4-Wire Touch
15.0"	100965	1024 x 768	400	•		•	•		5-Wire Touch



Die Eval-Kits beinhalten Stromversorgung, Stromkabel, 20-Pin Schnittstellenkabel, DL-CB5 Entwicklungs-Schnittstellen Board, USB & Ethernet Schnittstellenkabel