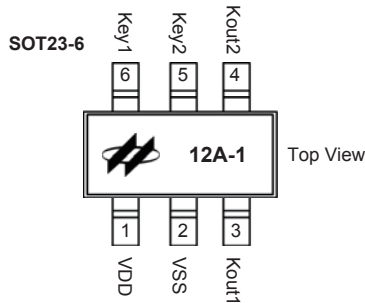
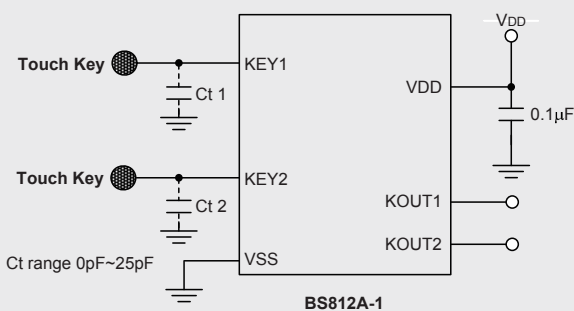


TOUCH KEY – SERIE BS81x

PINBELEGUNG – BS812A-1



APPLIKATIONSBEISPIEL – BS812A-1



Note:

1. Ct (C threshold) is used for adjustment of Trigger Threshold.

Recommended value: 0~25 pF

2. Ct value can be changed to obtain different sensitivity values. Higher Ct values will result in lower sensitivity levels. (0pF = no Ct)

Die neue Touch-Key Serie **BS81x** besitzt 2 bis 16 Touch Keys, die Körperkontakt über externe Touchpads erkennen können. Das hohe Niveau der Geräteintegration ermöglicht es, mit einer minimalen Anzahl externer Komponenten auszukommen. Die BS81x Serie ist mit seriellen oder parallelen Schnittstellen ausgestattet, um eine einfache Kommunikation mit einem externen MCU für Geräte-Setup und für Touch-Stift-Überwachungszwecke zu ermöglichen. Die spezielle interne Schaltung erreicht eine hervorragende Rauschunterdrückung, um damit Fehlerkennungen zu verringern und die Zuverlässigkeit der Berührungsschalter auch unter widrigen Umgebungsbedingungen sicherzustellen. Mit Auto-Kalibrierung, niedrigem Standby-Strom, ausgezeichneter Beständigkeit gegen Spannungsschwankungen und weiteren Eigenschaften bieten die neuen Touch Keys einfache und effektive Anwendungsmöglichkeiten.

EIGENSCHAFTEN

- » Betriebsspannung: 2.2 V~5.5V
- » Niedriger Standby-Strom
- » Auto-Kalibrierung
- » Zuverlässige Berührungserkennung
- » Standby- und Arbeitsmodus
- » Maximum key on duration time detection
- » Spannungsanpassung
- » NMOS Ausgang mit interner Pull-High/CMOS Direktausgabe
- » Serielle/parallele Ausgänge
- » Empfindlichkeitseinstellung mit externem Kondensator
- » Wenige externe Komponenten

LINE-UP

BEZEICHNUNG	TOUCH KEY	$I_{STB} @ 3V$	PARALLEL-AUSGÄNGE	SER. SCHNITTSTELLE	AUTO CALIBRATION	PACKAGE
BS812A-1	2-Key	2.0 µA	NMOS (internal pull-high)	×	×	SOT23-6
BS813A-1	3-Key	4.5 µA		×	×	8SOP
BS814A-1	4-Key	5.0 µA		×	×	10MSOP
BS814A-2	4-Key	5.0 µA	×	×	8SOP	
BS816A-2	6-Key	12.0/6.0 µA	NMOS (internal pull-high)/ CMOS-Direct	×	×	16NSOP
BS818A-1	8-Key	12.0/6.0 µA	Binary	×	×	16NSOP
BS8112A-3	12-Key	13.0/3.0 µA	×	I ² C	×	16NSOP
BS8116A-3	16-Key	17.0/3.5 µA	×	I ² C	×	20SOP/SSOP