

QUAD HIGH SPEED SINGLE SUPPLY OPERATIONSVERSTÄRKER – NJM3474



**NJM3474G
(SOP14)**



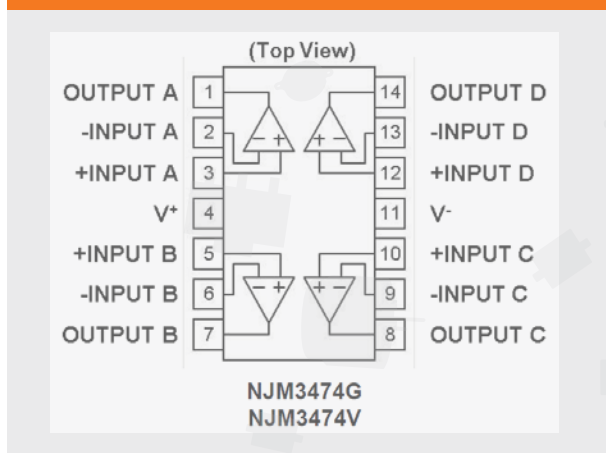
**NJM3474V
(SSOP14)**

EIGENSCHAFTEN

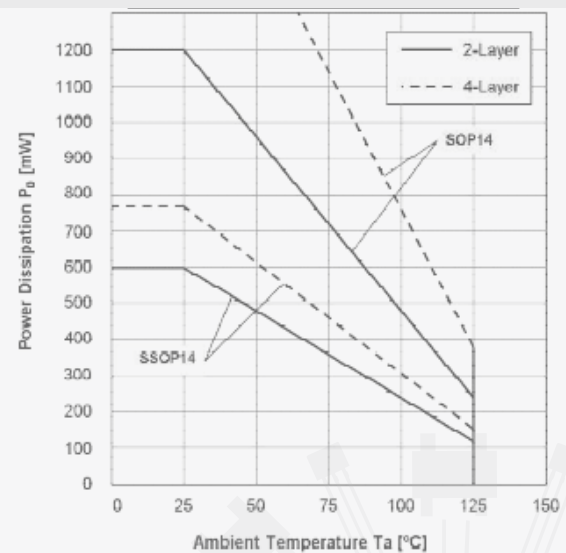
- » Hohe Anstiegsgeschwindigkeit von 10V/μs
- » Hohe Gain-Bandbreite von 3 MHz
- » Hohe Unity Gain Frequenz von 3.6 MHz
- » Eingangs-Offsetspannung: 5.5 mV max.
- » Single Supply: 3V~36V
- » Betriebstemperaturbereich: -40°C ... +125°C
- » Niedrige Eingangsspannung, etwa GND-Pegel
- » Unity-Gain stabil
- » Betriebsstrom:(alle Verstärker): 8 mA
- » Keine Phasenumkehr
- » Hohe EMI-Immunität
- » Kurzschlussfester Ausgang
- » Gehäuse: SOP14, SSOP14

Der **NJM3474** ist ein Quad-High-Speed-Single-Supply-Operationsverstärker mit dem Betriebsspannungsbereich von 3V bis 36V und dem Betriebstemperaturbereich von -40°C bis +125°C. Mit 10V/μs Anstiegsgeschwindigkeit und 3 MHz Gain-Bandbreite ist er geeignet für Inverter und aktive Filter. Der NJM3474 zeichnet sich durch verbesserte Eigenschaften im Low-Power-Bereich aus, z. B. verglichen mit dem TL3474.

PIN-BELEGUNG



VERLUSTLEISTUNG VS. UMGEBUNGSTEMPERATUR



ANWENDUNGEN

- » Stromsensor
- » Puffer-Verstärker
- » Aktiver Filter
- » Batterie

Für weitere Informationen ist zuständig: Hr. Kinn · Tel. +49(0)7452-6007- 21 · e-mail: d.kinn@endrich.com

ZENTRALE

ENDRICH Bauelemente Vertriebs GmbH · P.O.Box 1251 · D-72192 Nagold
T +49 (0) 7452 6007-0 · F +49 (0) 7452 6007-70
endrich@endrich.com · www.endrich.com

VERTRIEBSBÜROS IN EUROPA

Frankreich:

Paris: T +33/2 41 80 19 87 · france@endrich.com

Österreich & Slowenien

Wien: T +43/1 66 52 52 521 · austria@endrich.com

Ungarn:

Budapest: T +361 / 2 97 41 91 · hungary@endrich.com



Bulgarien:

Sofia: T +359/2 874 30 49 · bulgaria@endrich.com

Rumänien:

Timisoara: T +40/356 11 41 88 · romania@endrich.com

Schweiz – Novitronic:

Zürich: T +41/44 306 91 91 · info@novitronic.ch

Spanien:

Barcelona: T +34/93 217 31 44 · spain@endrich.com