

endrichnews

www.endrich.com



Was unsere Abgeordneten von Donald Trump lernen könnten!

Seit über vier Wochen haben die USA einen neuen Präsidenten. Bereits seine Ankündigungen vor der Wahl haben die Welt aufgeschreckt. Im Folgenden sollen die zehn wichtigsten Äußerungen kritisch kommentiert werden.

1.) Man diffamiere den politischen Gegner, behaupte nachweislich falsche Angaben, wiederhole sie nur oft genug und sie werden vom Volk geglaubt.

☹️ Wir Christen glauben an die zehn Gebote. Aber das neunte Gebot wird sehr oft vergessen. Es heißt: Du sollst kein falsch Zeugnis reden wider Deinen nächsten ...

2.) Man wiederholt Behauptungen oder nachweislich Lügen so oft, dass sie glaubhaft erscheinen.

☹️ In den sozialen Netzwerken scheint es ein Sport zu werden, Fakes (also falsche Nachrichten) zu verbreiten und sich an der katastrophalen Wirkung zu laben. Man denke nur an das angeblich entführte kleine russische Mädchen in Berlin, das von Immigranten entführt und missbraucht wurde. In Wahrheit gab es dieses Mädchen gar nicht.

3.) Man lobt den Protektionismus, verherrlicht ihn und verspricht, dass dadurch alles besser wird.

☹️ Am Brexit werden wir in England die Folgen eines Brexit studieren können. Dabei vergisst man, dass die Engländer neben der Tatsache, dass sie die größten Seeräuber waren, es eine Britisch Ostindische Kompanie gab, die heftigen Handel mit Indien betrieb, und ganz erheblich zu dem Wohlstand Englands im 18. und 19. Jahrhundert führte.

4.) Man erkläre den absoluten Stopp der Einwanderung und verteuere die Einwanderung.

☹️ Von den wenigen 100.000 Indianern abgesehen, besteht die gesamte Bevölkerung der USA von über 300 Millionen Menschen aus Einwanderern. Eigentlich sollte man eher sagen „Back to the roots“.

5.) Einwanderer sind eine Belastung für jedes Land, bestehen aus Kinderschändern und Frauenvergewaltiger und nehmen US Bürgern die Arbeit weg.

☹️ Die Gründer von Google, Amazon, Uber und Tesla sind USA Bürger der zweiten Generation. Im Silicon Valley, einer der größten Quellen und Brutstätten neuesten technischen Know-hows, sind heute z.B. zig-tausende Mitarbeiter aus China, Indien und anderen Ländern tätig.

6.) Man beschimpfe die Juristen und die gesamte Gerichtsbarkeit und Rechtsprechung und ertotet den höhnischen Applaus des Volkes.

☹️ Eine moderne Demokratie funktioniert nur durch die Gewaltenteilung – das heißt Exekutive, Legislative und Judikative. Wer dies nicht akzeptiert, will auch keine Demokratie.

7.) Abschaffung des staatlichen Gesundheitswesens von Obama.

☹️ Für Deutschland bleibt die herausragende Leistung von Bismarck, dass er ein Renten- und Gesundheitssystem eingeführt hat. Auch wenn die Renten und Gesundheitssysteme später durch die Politik „verschlimmbessert“ wurden, was wären wir heute ohne diese Gesetze? In USA gibt es keine Pflichtversicherung und damit Millionen Bürger, die keine Gesundheitsfürsorge haben.

8.) Man gibt vor, den Arbeitslosen wieder Arbeit beschaffen zu wollen.

☹️ In Deutschland haben wir die Bundesagentur für Arbeit und die lokalen Arbeitsagenturen für Arbeitslose und als letzte große Tat von Herrn Schröder, die Agenda 2010, die zwar unbeliebt aber sehr effektiv war. Die Vereinigten Staaten von Amerika bestehen aus 50 föderalen Staaten, mit eigener Verwaltung und Gesetzgebung, die es, wie die französische, spanische, italienische und die britische Regierung versäumt haben, zielgerichtet die Arbeitslosigkeit zu beseitigen. Ein Beispiel aus Deutschland ist das Ruhrgebiet, das bis zum Ende des Zweiten Weltkriegs völlig von Kohle und Stahl abhing und nach dem Krieg eine völlig neue Industriestruktur aus dem Boden stampfte.

9.) Die USA haben eine schlechte Schulbildung und Herr Trump hat zwar die Universität besucht, sich aber wohl hauptsächlich dem Baseball gewidmet, denn die Elite Universitäten der USA, die sicherlich eine ausgezeichnete Ausbildung vermitteln, hat er wohl nie von innen gesehen.

☹️ Unser Schulsystem bietet dem Jugendlichen mit Grundschule, Realschule, Gemeinschaftsschule usw. hervorragende Möglichkeiten, sich nicht als Analphabet durchs Leben schlagen zu müssen. Und mit dem Dualen System Gewerbeschule und Praxis in der Industrie wohl das beste System, junge Menschen auf ihren Beruf aufs beste vorzubereiten. Es wundert mich, wieso diese Schulsysteme nicht öfters von den Regierungen dieser Welt kopiert werden.

10.) Sofortige Umsetzung der Wahlversprechen

☺️ Diese Aktivitäten von Herrn Trump haben jeden überrascht und sollten ein Vorbild für jeden Politiker sein, die Wahlversprechen auch innerhalb von vier Jahren Realität werden zu lassen und nicht vier Jahre herumzueiern, um dann doch nichts Vernünftiges zustande zu bringen (z.B. Steuerreform, Erbschaftssteuer etc.).

Was lernen wir von Herrn Trump? Das allermeiste ist zur Nachahmung nicht empfohlen. Aber was lernen wir daraus? Vor allem in den Wahlkämpfen dieses Jahres.

Mit freundlichen Grüßen
W. ENDRICH · 14.02.2017



Liebe Leserinnen und Leser,

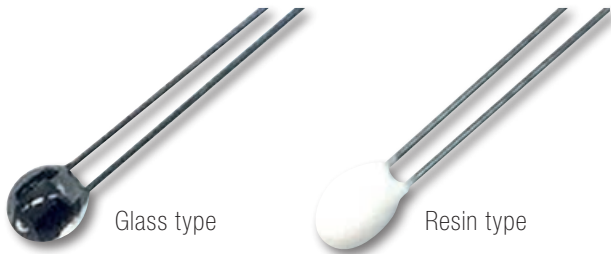
auf Grund der Internationalisierung unseres Kundenkreises haben wir uns dazu entschlossen die Endrich News zukünftig nur in Englisch zu erstellen. Viele Begriffe sind Ihnen bereits aus dem Englischen bekannt. Der Leitartikel bleibt selbstverständlich auf deutsch. Wir Danken für Ihr Verständnis!

SEMITEC®



HIGH TEMPERATURE SENSORS – NTC THERMISTOR FOR UP TO 500°C

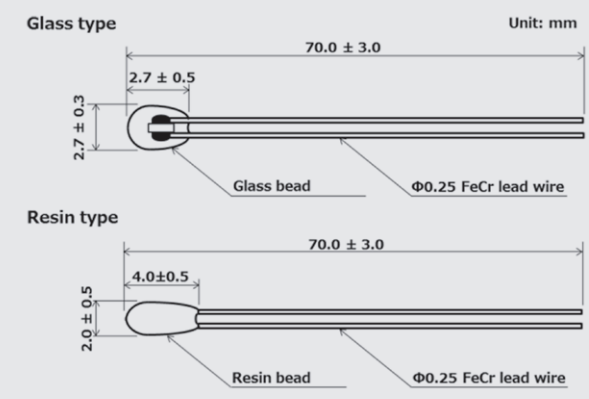
SEMITEC's 500°C thermistor is a new development. The sensor uses our NTC thermistor know-how and by changing the production process and material composition of the thermistor elements we have succeeded to further improve the sensor temperature range.



Glass type

Resin type

DIMENSIONS (PRELIMINARY)



APPLICATIONS

- Automotive exhaust / EGR system
- High temperature 3D printers
- Cooking appliances / Induction hob
- Medical / beauty / healthcare appliances
- Pt RTD & thermocouple replacements
- Other high temperature applications

HIGHLIGHTS

- Humidity and chemical reagent resistant glass type
- Cost effective resin type
- RoHS and ELV compliant
- Pb free glass type
- Very wide temperature range up to +500°C

ITEM

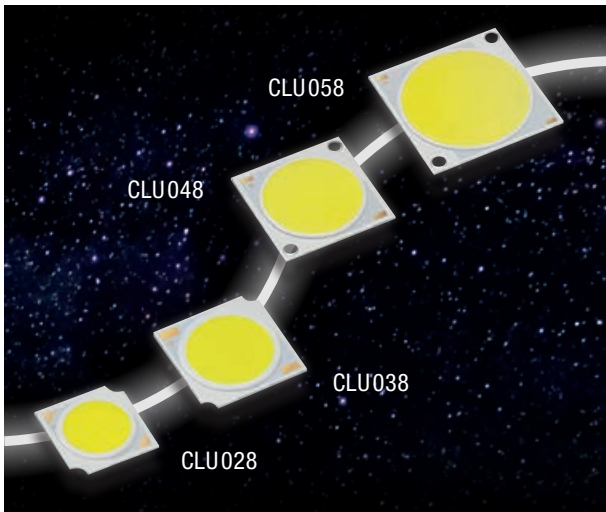
RATING

CONDITION

CHARACTERISTICS (PRELIMINARY)

Resistance: R_{25}	500 k Ω \pm 3%	Resistance at 25 °C temperature
Beta value: $B_{25/85}$	3800 K \pm 2%	-
Dissipation factor: δ	1.0 to 1.5 mW/°C	25 °C (still air)
Thermal time constant: τ	15 sec max.	25 °C (still air)
Operating temp. range	- 40 °C to 500 °C	-
Max operating temperature	1000 h @ 450 °C, 50 h @ 500 °C	-
Insulation resistance	> 100 M Ω at DC 500 V	Between lead wire and thermistor coating

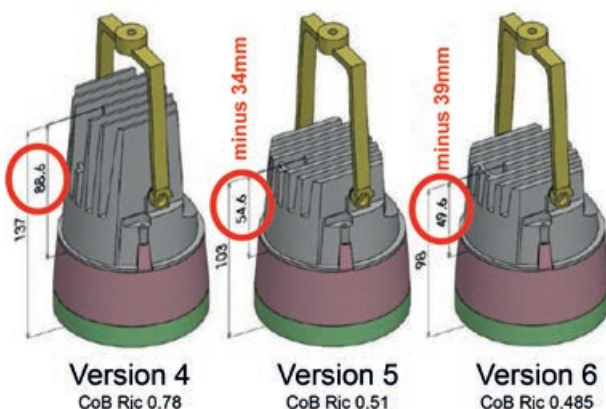
COB LED GENERATION 6



CHARACTERISTICS

- Excellent color quality and true color reproduction
- Larger choice of types for optimal application
- Same housing forms as previous versions
- Outstanding thermal management (Chip on AI technology)
- Ra 70 min. (ANSI C78.377): 3,000K, 4000K, 5000K
- Ra 80 min. (3-step MacAdam ellipse): 2,700K, 3,000K, 3,500K, 4,000K, 5,000K, 5,700K, 6,500K
- Ra90 min. On B.B.L. (3-step MacAdam ellipse): 2,700K, 3,000K, 3,500K, 4,000K, 5,700K
- Ra 90 min. Below B.B.L. (3-step MacAdam ellipse): 2,700K, 3,000K, 3,500K
- Ra 97 typ. (3-step MacAdam ell.): 2,700K, 3,000K, 4,000K
- Certification of COB types according to UL8750 standard

IMPACT OF REDUCTION OF THERMAL RESISTANCE



Citizen Electronics Co. Ltd. has developed the 6th generation of COB LEDs based on the previous housing dimensions.

For the standard types of the CLU0X8 series the performance of luminous flux and efficiency compared to the 5. Generation was improved by 2 - 7% depending on RA combinations. Citizen continues to be the world market leader in the field of COB technology. By new selecting and improving the materials, Citizen achieves not only an increase of the brightness and light output, but also the thermal resistance was reduced by further 5%.

Already at the introduction of the generation 5 Citizen focused on the thermal management and reduced the Rj-C approx. by 30 - 35% compared to the previous generation. As a result lighting manufacturer will have new design flexibility because the same light output with a significantly smaller heat sink is now possible. When using the same operating conditions (current, TC temperature) the lower thermal load will have a positive effect on the lifetime. As an additional option Citizen offers Generation 6 for the first time with MacAdam Step 2 Binning.

Specifications (5,000 K, Ra 70 min., Tj= 25°C)

SERIES	PART NUMBER	POWER	LUMINOUS FLUX
CLU028- (13.5x13.5 x1.4 mm)	CLU028-1201 CLU028-1202 CLU028-1203 CLU028-1204	0.2 ~ 39.0 W	31 ~ 4628 lm
CLU038- (19.0x19.0 x1.4 mm)	CLU038-1205 CLU038-1206 CLU038-1208	0.8 ~ 79.4 W	155 ~ 11717 lm
CLU048- (28.0x 28.0 x1.4 mm)	CLU048-1211 CLU048-1216 CLU048-1818	1.7 ~ 262,9 W	340 ~ 31.371 lm
CLU056- (38.0 x 38.0 x1.4 mm)	CLU058-1825 CLU058-3618	5.7 ~ 524,6 W	1198 ~ 64.019 lm

1 - 3 W POWER FILM RESISTORS – FS SERIES



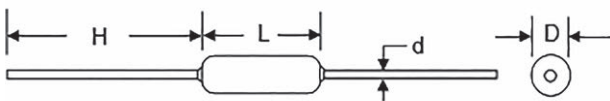
RCD's FS Series offers increased power rating that is achieved by a special film process and the use of high grade alumina cores. The unique structure of these materials also achieves increased working voltages and superior pulse capability compared to conventional film resistors. The low inductance inherent in resistors with film construction enables the use at high frequencies thereby fulfilling a wider range of applications compared to wirewound resistors. The FS series was designed for semi-precision and general purpose applications (1 to 5% tolerance with typical TC stability of 100 ppm). They also feature a flameproof coating as standard.

FEATURES

- Small size, high Power resistors
- Low current noise
- Low inductance
- TCR +/- 100ppm/K typ. (50 ppm/K on request)
- High rated working voltage
- Flame proof coating
- Can replace TT's GS-3 Resistor (EOL) in some cases

APPLICATIONS

- Power supplies
- Medical / CRT
- Audio
- Telecommunication
- Industrial controls
- Suitable to use in RC snubber circuits
- Suitable to use as inrush limiter
- Suitable to use as anti surge resistor
- Can replace carbon composition resistors in some cases



	RCD TYPE	WATTAGE	RESISTANCE RANGE Ω	MAX VOLTAGE RATING	DIELECTRIC STRENGTH	$L \pm 0.8$ mm	$D L \pm 0.6$ mm	$d L \pm 0.08$ mm	H (MIN.) mm
F1S	1 W @ 70°C	0.1 to 1 M	350 V	350 V	6.35	2.3	0.6	24	
F2S	2 W @ 70°C	0.1 to 1 M	400 V	500 V	10.67	4.0	0.8	31.7	
F3S	3 W @ 70°C	0.1 to 1 M	500 V	500 V	14.7	5.08	0.8	31.7	

CPT-CHUNGHWA PICTURE TUBES LTD. AUTOMOTIVE DISPLAYS



Endrich Bauelemente Vertriebs GmbH has signed a distribution contract with TFT-manufacturer Chunghwa Picture Tubes Ltd. (CPT). The company from Taiwan was founded in 1971 and is specialised on the production of high end industrial and automotive displays. In total 11,200 employees are responsible for the production at seven facilities world wide.

The enterprise is focused on the development of new liquid crystal technologies. It includes CPTs patented all-view technology HFFS, which is superior to the usual IPS technology in contrast ratio and response time at very low temperatures up to -30°C . Due to the in-house production of TFT-glasses, color filters and backlights, CPT can guarantee long term availability of the displays.

The product range of the global market leader comprised sizes from 5.0" up to 27.6" which has been exhibited at the electronica show 2016 on the Endrich booth for the first time. Beside the standard formats like 4:3 and 16:9, also special formats are included in the portfolio e.g. 27.6" display with its aspect ratio of 16:3. This can be used for passenger information in trains. Next to the captivating image quality of the HFFS technology, high resolution at small size displays can be outlined, too. CPT offers already at 8" displays a higher resolution than Full-HD.

A broad linecard of standard and special sizes are available for the automotive market. Focusing on displays for interior and exterior mirrors as well as cockpits, CPT developed various special sizes. Several production facilities have been certified according to ISO/TS 16949 for automotive industry. In addition to the automotive sector where CPT is one of the top 5 manufacturers, the displays can be implemented especially in industrial applications also in smartphones and tablets for the consumer market.

CPTS STRENGTHS:

- In-house TFT-glass, color filter and backlight production
- Extended operating temperature of -30°C ... $+85^{\circ}\text{C}$
- Wide viewing angle of $89^{\circ}/89^{\circ}/89^{\circ}/89^{\circ}$ with HFFS-technology
- High contrast ratio with short response time
- Automotive TFT-production lines – certified according to ISO/TS16949
- Special sizes and shapes available



CPT-CHUNGHWA PICTURE TUBES LTD. AUTOMOTIVE DISPLAYS

SIZE	PART NUMBER	DISPLAY RESOLUTION	BRIGHTNESS [cd/m ²]	MIN. BACKLIGHT LIFETIME [H]	INTERFACE	OPERATING TEMPERATURE [°C]	REMARKS
AUTOMOTIVE TFT-DISPLAYS 4.3" - 7.0"							
4.3"	043JD02	480 x 272	600	30 k	RGB	-20 ... +70	TN
5.0"	050LA0A	800 x 480	500	30 k	RGB	-20 ... +70	TN
6.1"	061LA0Q	800 x 480	500	30 k	RGB	-30 ... +85	TN
6.1"	061LA0M	800 x 480	500	30 k	RGB	-20 ... +70	TN
6.2"	062LA01	800 x 480	500	30 k	RGB	-20 ... +70	TN
6.2"	062LA11	800 x 480	500	30 k	RGB	-20 ... +70	TN
6.94"	069LR01	840 x 480	550	30 k	LVDS	-20 ... +70	TN
6.95"	069LA0A	840 x 480	500	30 k	RGB	-30 ... +85	TN
6.95"	069LA0T	840 x 480	500	30 k	RGB	-20 ... +70	TN
6.95"	069LD01	840 x 480	500	30 k	RGB	-30 ... +85	HFFS
6.95"	069NA01	1024 x 600	500	30 k	LVDS	-20 ... +70	TN
7.0"	070LD0D	800 x 480	500	30 k	RGB	-30 ... +85	TN
7.0"	070LF0B	800 x 480	450	30 k	RGB	-20 ... +70	TN
7.0"	070LFA1	800 x 480	450	30 k	RGB	-30 ... +85	TN
7.0"	070LM01	800 x 480	600	30 k	RGB	-30 ... +85	HFFS
7.0"	070LQ01	800 x 480	760	30 k	LVDS	-30 ... +85	HFFS
7.0"	070NJ05	1024 x 600	500	30 k	LVDS	-20 ... +70	TN
7.0"	070NJ07	1024 x 600	600	30 k	LVDS	-20 ... +70	TN
7.0"	070NQ08	1024 x 600	600	30 k	LVDS	-20 ... +70	HFFS



CPT-CHUNGHWA PICTURE TUBES LTD. AUTOMOTIVE DISPLAYS

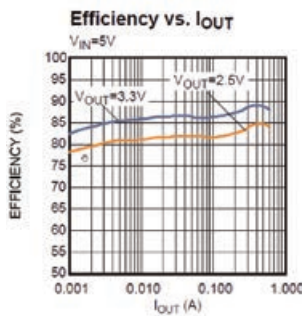
SIZE	PART NUMBER	DISPLAY RESOLUTION	BRIGHTNESS [cd/m ²]	MIN. BACKLIGHT LIFETIME [H]	INTERFACE	OPERATING TEMPERATURE [°C]	REMARKS
AUTOMOTIVE TFT-DISPLAYS 8.0" - 12.3"							
8.0"	080LG02	800 x 480	550	30 k	RGB	-30 ... +85	TN
8.0"	080LJ01	800 x 480	450	30 k	RGB	-20 ... +70	TN
8.0"	080LJA1	800 x 480	600	30 k	RGB	-30 ... +85	TN
8.0"	080LQ01	800 x 480	1.000	30 k	RGB	-30 ... +85	HFFS
8.0"	080NA12	1024 x 600	600	30 k	LVDS	-20 ... +70	TN
8.0"	080NA32	1024 x 600	600	30 k	LVDS	-20 ... +70	TN
8.0"	080NA23	1024 x 600	670	30 k	LVDS	-30 ... +85	TN
8.0"	080WK03	1280 x 720	600	30 k	LVDS	-30 ... +85	HFFS
8.0"	080WK05	1280 x 720	500	30 k	LVDS	-20 ... +70	HFFS
8.0"	080WK07	1280 x 720	600	30 k	LVDS	-30 ... +85	HFFS
8.0"	080WM01	1280 x 720	765	30 k	LVDS	-30 ... +85	HFFS
8.0"	080WN01	1280 x 720	550	30 k	LVDS	-30 ... +85	TN
8.0"	080WN02	1280 x 720	550	30 k	LVDS	-30 ... +85	TN
8.8"	088WA01	1280 x 800	500	30 k	LVDS	-20 ... +70	HFFS
9.0"	090LC41	800 x 480	450	30 k	RGB	-30 ... +85	TN
9.0"	090LC51	800 x 480	450	30 k	RGB	-30 ... +85	TN
9.0"	090LN01	800 x 480	500	30 k	RGB	-30 ... +85	TN
9.0"	090NA06	1024 x 600	500	30 k	LVDS	-20 ... +70	TN
9.0"	090NB16	1024 x 600	500	30 k	LVDS	-30 ... +85	TN
9.0"	090WB01	1280 x 720	500	30 k	LVDS	-30 ... +85	HFFS
9.0"	090WK05	1280 x 720	500	30 k	LVDS	-20 ... +70	HFFS
10.1"	101ND06	1024 x 600	500	30 k	LVDS	-20 ... +70	TN
10.1"	101WL01	1280 x 720	500	30 k	LVDS	-20 ... +70	TN
10.1"	101WK01	1280 x 720	600	30 k	LVDS	-30 ... +85	HFFS
10.1"	101WK05	1280 x 720	500	30 k	LVDS	-20 ... +70	HFFS
10.1"	101WM01	1280 x 720	550	30 k	LVDS	-20 ... +70	HFFS
10.2"	102NDA1	1024 x 600	600	30 k	LVDS	-30 ... +85	TN
10.3"	103WA01	1280 x 800	600	30 k	LVDS	-20 ... +70	HFFS
10.3"	103WA02	1280 x 800	700	30 k	LVDS	-30 ... +85	HFFS
10.4"	104EA01	960 x 1280	765	30 k	LVDS	-30 ... +85	HFFS
10.4"	104XA12	1024 x 768	400	30 k	LVDS	-20 ... +70	TN
11.4"	114NA13	1024 x 600	500	30 k	LVDS	-20 ... +70	TN
12.1"	121XA02	1024 x 768	600	30 k	LVDS	-30 ... +85	TN
12.3"	123PA01	1440 x 540	800	30 k	LVDS	-30 ... +85	TN
12.3"	123FBA1	1920 x 720	700	30 k	LVDS	-30 ... +85	HFFS

ULTRA-SMALL MPM3804 (5.5 V, 0.6 A) – STEP-DOWN CONVERTER MODULE



The MPM3804 is a monolithic, step-down, switch-mode converter with built-in, internal power MOSFETs and an inductor. The MPM3804 achieves 0.6 A of continuous output current from a 2.3 V to 5.5 V input voltage range with excellent load and line regulation. The output voltage can be regulated as low as 0.6 V. Only input capacitors, output capacitors, and feedback (FB) resistors are required to complete the design. The constant-on-time (COT) control scheme provides a fast transient response, high light-load efficiency, and easy loop stabilization.

Full protection features include cycle-by-cycle current limiting and thermal shutdown. The MPM3804 is ideal for a wide range of applications, including high-performance DSPs, wireless power, portable and mobile devices, and other low-power systems. The MPM3804 requires a minimal number of readily available, standard, external components and is available in an ultra-small QFN-10 (2 mm x 2 mm) package.

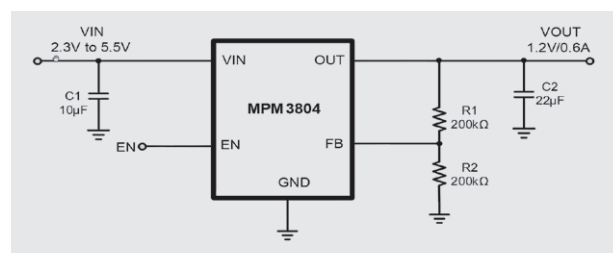


FEATURES

- Up to 91 % Peak Efficiency
- Low IQ: 11 μ A
- Wide 2.3 V to 5.5 V Operating Input Range
- Output Voltage as Low as 0.6 V
- 100% Duty Cycle in Dropout
- 0.6 A Output Current
- 120 m Ω and 80 m Ω Internal Power MOSFETs
- 2.4 MHz Frequency
- EN and Power Good for Power Sequencing
- Cycle-by-Cycle Over-Current Protection (OCP)
- 0.5 ms Internal Soft-Start Time
- Output Discharge
- Short-Circuit Protection (SCP) with Hiccup Mode
- Thermal Shutdown
- Stable with Low ESR Output Ceramic Capacitors
- Ultra-Small 2 x 2 x 0.9 mm QFN-10 Package

APPLICATIONS

- Optical Modules
- Industrial Products
- IOT Devices
- Space Constrained Applications
- Low-Voltage I/O Supplies
- LDO Replacement



Für weitere Informationen ist zuständig: Hr. Kinn · Tel.: +49(0)7452-6007-21 · e-mail: d.kinn@endrich.com

ZENTRALE

ENDRICH Bauelemente Vertriebs GmbH · P.O.Box 1251 · D-72192 Nagold
 T +49 (0) 7452 6007-0 · F +49 (0) 7452 6007-70
 endrich@endrich.com · www.endrich.com

VERTRIEBSBÜROS IN EUROPA

Frankreich:

Paris: T +33/2 41 80 19 87 · france@endrich.com

Österreich & Slowenien

Wien: T +43/1 66 52 52 521 · austria@endrich.com

Ungarn:

Budapest: T +361 / 2 97 41 91 · hungary@endrich.com



Zertifiziert nach ISO 9001/14001

Bulgarien:

Sofia: T +359/2 874 30 49 · bulgaria@endrich.com

Rumänien:

Timisoara: T +40/356 11 41 88 · romania@endrich.com

Schweiz – Novitronic:

Zürich: T +41/44 306 91 91 · info@novitronic.ch

Spanien:

Barcelona: T +34/93 217 31 44 · spain@endrich.com