

armStone™ A5

Single Board Computer mit NXP Vybrid Prozessor

Kenndaten

- NXP Dual-Core Vybrid Cortex®-A5 - 400MHz (500MHz) & Cortex®-M4 - 167MHz
- bis zu 1GB Flash, bis zu 512MB RAM
- TFT bis XGA- (LVDS-)/ SVGA- (RGB-) Auflösung
- 2x Ethernet 10/ 100MBit
- 1x USB 2.0 Device
- 1x USB 2.0 Host
- 2x CAN 2.0
- 1x I²C
- 1x SPI
- 3x Seriell (2x RS232, 1x TTL 3,3V-Level)
- 1x micro-SD Card
- Audio Line IN/ OUT/ MIC, Touchcontroller
- Windows Embedded Compact 7/2013, Windows Embedded CE 6.0/ Linux

Beschreibung

Mit der armStoneA5 wird ein kompakter und sehr kosteneffizienter Single Board Computer angeboten. Der PicoITX Formfaktor ist perfekt ausgelegt für die Entwicklung kleiner, aber leistungsstarker Anwendungen. Die Dual-Core Vybrid CPU von NXP verfügt sowohl über einen Cortex™-A5 - 500MHz als auch über einen Cortex™M4 - 167MHz Kern. Die verwendete CPU ist mindestens 10 Jahre verfügbar. Es stehen bis 512MB RAM, bis 1GB Flash und viele Schnittstellen zur Kommunikation (wie beispielsweise USB Host/ Device, CAN, I²C, SPI,...) zur Verfügung. Weiterhin sind eine LVDS-Schnittstelle bis XGA und eine RGB-Schnittstelle bis SVGA vorhanden (können alternativ genutzt werden). Auch Touchpanel-schnittstellen für resistive und auch kapazitive Touchpanels werden angeboten.

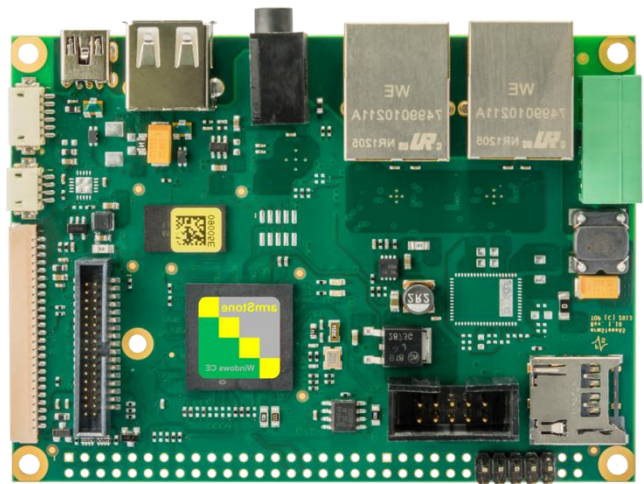
On-Board Betriebssystem



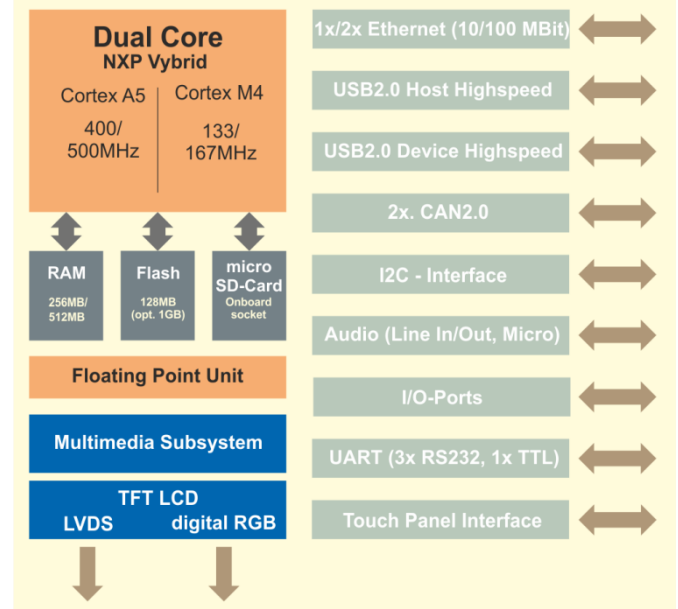
Mit dem angepasstem WEC 7/2013, WCE 6.0 (Bootloader, Kernel, Schnittstellen-treiber, Silverlight, Mediaplayer, IE,...) steht ein leistungsfähiges Echtzeitbetriebssystem mit Compact Framework



Im F&S Linux BSP (3.3., uboot, BSP, Buildroot, QT, GStreamer) ist der angepasste Kernel und alle Schnittstellentreiber inkl. Source enthalten. Zudem wird eine Cross Compiler Toolchain zur Erstellung eigener Bootloader, Kernel oder weiterer Software zur Verfügung gestellt.



Blockschaltbild



Starterkit

Das armStoneA5-SKIT ist in einer Linux- und einer WEC 2013-Version verfügbar. Es besteht aus dem armStone-Board, einem Kabelsatz, sowie einem 7" EDT TFT mit resistivem Touch mit Adapterboard und Kabel. Software und Dokumentation sind im Downloadbereich erhältlich. Ein Forum mit mehr als 2000 registrierten Kunden bietet Beispielprogramme und steht für kostenlose Supportanfragen zur Verfügung. Ein zusätzlicher Workshop hilft beim schnellen Entwicklungsstart.

Steckerbelegung

J1 – Feature Connector											
1	VCC3.3 (J5 pin 26)	12	XGPIO8/SPI_CLK	23	XGPIO15/ROW5	34	VCFL_ON	45	LINEOUT_R	56	RTS0 (RS232)
2	VCC5	13	TX1/GPIO0	24	XGPIO16/ROW6	35	ADC_IN3	46	GND	57	TX0 (RS232)
3	XGPIO0/COL0	14	XGPIO9/SPI_CS _n	25	XGPIO17/ROW7	36	RXD2 (RS232)	47	GND	58	CTS0 (RS232)
4	XGPIO1/COL1	15	RX1/GPIO1	26	XGPIO18	37	GND	48	LINEIN_L	59	nc
5	XGPIO2/COL2	16	I2CLK/SPI_MOSI	27	GND	38	TXD2 (RS232)	49	LINEOUT_L	60	nc
6	XGPIO3/COL3	17	I2DAT/SPI_MISO	28	PWMOUT0	39	VCC3.3	50	GND	61	GND
7	XGPIO4/COL4	18	XGPIO10/ROW0	29	ADC_IN0	40	VCC5	51	RESETPIN	62	VCC5 (COM keypin)
8	XGPIO5/COL5	19	XGPIO11/ROW1	30	PWMOUT1	41	MIC1 (Audio pin 1)	52	VCC3.3	63	CANRX/CANL
9	XGPIO6/COL6	20	XGPIO12/ROW2	31	ADC_IN1	42	GND	53	nc (COM pin1)	64	CANTX/CANH
10	XGPIO7/COL7	21	XGPIO13/ROW3	32	PWMOUT2	43	nc	54	nc	65	BOOTSEL
11	GND	22	XGPIO14/ROW4	33	ADC_IN2	44	LINEIN_R	55	RX0 (RS232)	66	VCC3.3

Zubehör

TFT & Cap. Touch

WVGA Display mit LVDS Interface und dazu passendem Anschlusskabel (25pol Stecker), weiterhin verfügt das Display über ein kapazitives Touchpanel.

Displaykit LVDS

7" WVGA Display mit LVDS Interface und dazu passendem Anschlusskabel (25pol Stecker)

Displaykit RGB

7" WVGA Display mit RGB Schnittstelle und Touchpanel, Anschlusskabel (40pol Filmkabel), Displayadapter und Touchkabel.

armStone Erweiterung

Leitet die Schnittstellen des 66pin Steckverbinders auf Standardstecker

Safe Filesystem (F3S)

Gewährleistet Transaktionssicherheit auf Dateiebene und garantiert Ihnen so die Beständigkeit der Daten im Falle von Stromausfällen oder anderen Störungen.

UpDate Software

Das Programmpaket ermöglicht ein sicheres und einfaches Update Ihres Applikationsprogramms und des Betriebssystems über USB Stick oder SD Card. Stromausfälle und andere Störungen während des Updatevorgangs wurden berücksichtigt

Technische Daten

Spannungsversorgung:	5V oder 8-14V (opt.) $\pm 5\%$
Leistungsaufnahme:	3W typ.
Digital I/ O:	max. 66 Leitungen
Touch Panel:	4-Draht, analog resistiv PCAP-Touch Schnittstelle über I ² C
Schnittstellen:	1-2x Ethernet 10/ 100MBit 3x Seriell (1x mit RTS/ CTS) 1x USB 2.0 Host 1x USB 2.0 Device 2x CAN 2.0 (1x TTL) 1x I ² C 1x SPI 1x Audio-Line IN/ OUT/ MIC 1x micro-SD Card Slot
TFT LCD Schnittstelle:	TFT bis XGA (1024x768, 65536 Farben) über LVDS 6Bit TFT bis SVGA (800x600, 65536 Farben) über RGB
RAM:	256MB (512MB optional)
Programmspeicher:	128MB Flash (1GB optional)
Prozessor:	NXP Vybrid Cortex@-A5 - 400MHz (500MHz opt.) & Cortex@-M4 - 167MHz (opt.)
Temperaturbereich:	0°C - +70°C, -20°C - +85°C (opt.)
Abmessungen:	100mm x 72mm x 15mm (l x b x h)
Gewicht:	etwa 40g

Standardversionen/ Bestellbezeichnung

aStoneA5-V2-W13/WEC7/WCE

Cortex@-A5-500MHz & Cache & Cortex@-M4, 256MB RAM, 128MB Flash, Audio, 2x Ethernet, 2x CAN, RGB, LVDS, 5V Versorgung, 0°C - +70°C, WEC 2013/7/WCE 6.0

aStoneA5-V2-LIN

Cortex@-A5-500MHz & Cache & Cortex@-M4, 256MB RAM, 128MB Flash, Audio, 2x Ethernet, 2x CAN, RGB, LVDS, 5V Versorgung, 0°C - +70°C, Linux

aStoneA5-V1-W13/WCE

Cortex@-A5-500MHz, 256MB RAM, 128MB Flash, Audio, 1x Ethernet, 1x CAN, RGB, LVDS, 5V Versorgung, 0°C - +70°C, WEC 2013/WCE 6.0

aStoneA5-V1-LIN

Cortex@-A5-500MHz, 256MB RAM, 128MB Flash, Audio, 1x Ethernet, 1x CAN, RGB, LVDS, 5V Versorgung, 0°C - +70°C, Linux

aStoneA5-V1-WEC7

Cortex@-A5-500MHz, 256MB RAM, 128MB Flash, Audio, 1x Ethernet, 1x CAN, RGB, LVDS, 5V Versorgung, 0°C - +70°C, WEC 7

Mindestbestellmenge für Sonderversionen: 500 Stück

Standardversionen/ Bestellbezeichnung

aStoneA5-SKIT-W13

aStoneA5-V2-W13, Kabelsatz, 7" EDT TFT Res. Touch mit Adapterboard und Kabel

aStoneA5-SKIT-LIN

aStoneA5-V2-LIN, Kabelsatz, 7" EDT TFT Res. Touch mit Adapterboard und Kabel

Änderungen, die dem technischen Fortschritt dienen, vorbehalten.
Windows Embedded Compact ist eingetragenes Warenzeichen der Microsoft Corp.
Cortex ist eingetragenes Warenzeichen der ARM Ltd.
Vybrid ist eingetragenes Warenzeichen der NXP Semiconductors Netherlands B.V.
Stand: Februar 2016

