

Hochimpulsfeste Snubber Polypropylen (PP) - Kondensatoren mit Metallfolienbelägen und metallisierter innerer Reihenschaltung. Kapazitätswerte von 0,01 µF bis 3,3 µF. Nennspannungen von 630 V- bis 4000 V-.

Spezielle Eigenschaften

- Hochimpulsbelastbar
- Ausheißfähig
- Besonders kontaktsichere Anschlußkonfigurationen: Vierdrahtausführung und verschraubbare Blechlaschenanschlüsse
- Innere Reihenschaltung
- Sehr niedriger Verlustfaktor
- Negative Kapazitätsänderung über Temperatur
- Konform RoHS 2011/65/EU

Anwendungsgebiete

Einsatz in impuls- und frequenzbelasteten Applikationen mit besonderen Anforderungen an die Kontaktfestigkeit wie z.B.

- IGBT-Applikationen

Aufbau

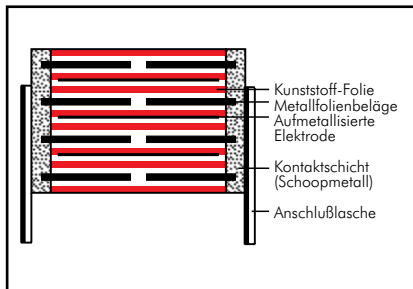
Dielektrikum:

Polypropylen (PP) Folie

Beläge:

Aluminiumfolie und einseitig metallisierte Kunststoff-Folie

Innere Aufbau:



Umhüllung:

Lösungsmittelresistentes, flammhemmendes Kunststoffgehäuse mit Epoxidharzverguss, UL 94 V-0

Anschlüsse:

Verzinnter Draht bzw. Laschen.

Kennzeichnung:

Farbe: Rot. Aufdruck: Schwarz.

Epoxidharzverguss: Rot

Elektrische Daten

Kapazitätsspektrum: 0,01 µF bis 3,3 µF

Nennspannungen:

630 V-, 1000 V-, 1250 V-, 1600 V-, 2000 V-, 3000 V-, 4000 V-

Kapazitätstoleranzen: ±20%, ±10%, ±5% (andere Toleranzen auf Anfrage)

Betriebstemperaturbereich:

-55° C bis +100° C

Isolationswerte bei +20° C:

$C \leq 0,33 \mu\text{F}: \geq 1 \cdot 10^5 \text{ M}\Omega$

(Mittelwert: $5 \cdot 10^5 \text{ M}\Omega$)

$C > 0,33 \mu\text{F}: \geq 30\,000 \text{ s} (\text{M}\Omega \cdot \mu\text{F})$

(Mittelwert: 100 000 s)

Meßspannung: 100 V/1 min.

Prüfspannung: 2s

L	≤ 2000 V-	≥ 3000 V-
< 41,5	1,6 U _N	1,2 U _N
41,5	1,4 U _N	1,2 U _N
56	1,2 U _N	1,2 U _N

Verlustfaktoren bei +20° C: tan δ

Gemessen bei	C ≤ 0,1 µF	0,1 µF < C ≤ 1,0 µF	C > 1,0 µF
1 kHz	≤ 6 · 10 ⁻⁴	≤ 6 · 10 ⁻⁴	≤ 6 · 10 ⁻⁴
10 kHz	≤ 6 · 10 ⁻⁴	≤ 6 · 10 ⁻⁴	-
100 kHz	≤ 15 · 10 ⁻⁴	-	-

Impulsbelastung:

C-Wert µF	max. Flankensteilheit V/µs bei T _A < 40° C						
	630 V-	1000 V-	1250 V-	1600 V-	2000 V-	3000 V-	4000 V-
0,01 ... 0,022	-	11000	11000	11000	11000	11000	11000
0,033 ... 0,068	9000	9000	9000	9000	9000	9000	9000
0,1 ... 0,22	9000	9000	9000	9000	9000	9000	9000
0,33 ... 0,68	5000	5000	5000	5000	5000	5000	5000
1,0 ... 3,3	1600	2000	2000	2000	-	-	-

bei vollem Spannungshub

Montagehinweis

Beim Montieren und in der Anwendung der Kondensatoren ist übermäßige mechanische Beanspruchung, z. B. durch Druck oder Stoß auf das Kondensatorgehäuse, zu vermeiden. Beim Befestigen der Laschen ist das Drehmoment der Schrauben auf 5 Nm max. zu begrenzen.

Weitere Angaben siehe Technische Information.

Klimaprüfklasse: 55/100/56 nach IEC

Spannungsderating:

Die zulässige Spannung vermindert sich gegenüber der Nennspannung bei Gleichspannungsbetrieb ab +85° C, bei Wechsellspannungsbetrieb ab +75° C um 1,35% je 1K

Zuverlässigkeit:

Betriebszeit > 300 000 h

Ausfallrate < 1 fit (0,5 · U_N und 40° C)

Spezifische Verlustleistung:

Bauform* BxHxL in mm	Spezifische Verlustleistung in W für 1 K über Umgebungstemperatur
19x31x56	0,068
23x34x56	0,079
27x37,5x56	0,092
33x48x56	0,122
37x54x56	0,142

* Angaben für kleinere Bauformen siehe Seite 11

Verpackung

Verpackungseinheiten am Ende des Hauptkataloges.

Je nach Laschenvariante können die Stückzahlen abweichen.

Fortsetzung

Wertespektrum

Kapazität	630 V-/400 V~*				1000 V-/600 V~*			
	B	H	L	Bestellnummer	B	H	L	Bestellnummer
0,022 µF					11	22	41,5	SNFPO122207B
0,033 "					11	22	41,5	SNFPO123307B
0,047 "	11	22	41,5	SNFPJ024707B	11	22	41,5	SNFPO124707B
0,068 "	11	22	41,5	SNFPJ026807B	11	22	41,5	SNFPO126807B
0,1 µF	11	22	41,5	SNFPJ031007B	11	22	41,5	SNFPO131007B
0,15 "	11	22	41,5	SNFPJ031507B	15	26	41,5	SNFPO131507D
0,22 "	13	24	41,5	SNFPJ032207C	17	29	41,5	SNFPO132207E
0,33 "	15	26	41,5	SNFPJ033307D	19	32	41,5	SNFPO133307F
0,47 "	17	29	41,5	SNFPJ034707E	20	39,5	41,5	SNFPO134707G
0,68 "	19	32	41,5	SNFPJ036807F	24	45,5	41,5	SNFPO136807H
					23	34	56	SNFPO136808E
1,0 µF	20	39,5	41,5	SNFPJ041007G	31	46	41,5	SNFPO141007L
					27	37,5	56	SNFPO141008H
1,5 "	24	45,5	41,5	SNFPJ041507H	35	50	41,5	SNFPO141507J
					33	48	56	SNFPO141508J
2,2 "	31	46	41,5	SNFPJ042207I	37	54	56	SNFPO142208L
	27	37,5	56	SNFPJ042208H				
2,5 "	35	50	41,5	SNFPJ042507J				
	33	48	56	SNFPJ042508J				
3,0 "	37	54	56	SNFPJ043008L				
3,3 "	37	54	56	SNFPJ043308L				

Kapazität	1250 V-/600 V~*				1600 V-/650 V~*			
	B	H	L	Bestellnummer	B	H	L	Bestellnummer
0,01 µF					11	22	41,5	SNFPT021007B
0,015 "					11	22	41,5	SNFPT021507B
0,022 "	11	22	41,5	SNFPR022207B	11	22	41,5	SNFPT022207B
0,033 "	11	22	41,5	SNFPR023307B	11	22	41,5	SNFPT023307B
0,047 "	11	22	41,5	SNFPR024707B	11	22	41,5	SNFPT024707B
0,068 "	11	22	41,5	SNFPR026807B	15	26	41,5	SNFPT026807D
0,1 µF	11	22	41,5	SNFPR031007B	17	29	41,5	SNFPT031007E
0,15 "	15	26	41,5	SNFPR031507D	19	32	41,5	SNFPT031507F
0,22 "	17	29	41,5	SNFPR032207E	20	39,5	41,5	SNFPT032207G
0,33 "	19	32	41,5	SNFPR033307F	24	45,5	41,5	SNFPT033307H
0,47 "	20	39,5	41,5	SNFPR034707G	31	46	41,5	SNFPT034707I
					27	37,5	56	SNFPT034708H
0,68 "	24	45,5	41,5	SNFPR036807H	35	50	41,5	SNFPT036807J
	23	34	56	SNFPR036808E	27	37,5	56	SNFPT036808H
1,0 µF	31	46	41,5	SNFPR041007I	33	48	56	SNFPT041008J
	27	37,5	56	SNFPR041008H				
1,5 "	33	48	56	SNFPR041508J				

* Wechselspannungen: $f \leq 1000 \text{ Hz}$; $1,4 \cdot U_{\text{eff}} \sim + U - \leq U_N$

Neue Reihe, Werte und Bauformen

Alle Maße in mm.

Die Ionisationseinsatzgrenze kann im Einzelfall unter der Wechselspannungsangabe liegen.

Ausführungen und Maßzeichnungen siehe Seite 108.

Abweichungen und Konstruktionsänderungen vorbehalten.

Bestellnummer-Ergänzung:

Versions-Code Seite 110.

Toleranz: 20 % = M

10 % = K

5 % = J

Verpackung: lose = S

Drahtlänge: 6-2 = SD

keine = 00 (für Laschenversionen)

Fortsetzung Seite 107

Fortsetzung

Wertespektrum

Kapazität	2000 V-/700 V~*				3000 V-/700 V~*				4000 V-/700 V~*			
	B	H	L	Bestellnummer	B	H	L	Bestellnummer	B	H	L	Bestellnummer
0,01 μF	11	22	41,5	SNFPU021007B	11	22	41,5	SNFPW021007B	11	22	41,5	SNFPX021007B
0,015 "	11	22	41,5	SNFPU021507B	11	22	41,5	SNFPW021507B	11	22	41,5	SNFPX021507B
0,022 "	11	22	41,5	SNFPU022207B	11	22	41,5	SNFPW022207B	13	24	41,5	SNFPX022207C
0,033 "	13	24	41,5	SNFPU023307C	13	24	41,5	SNFPW023307C	15	26	41,5	SNFPX023307D
0,047 "	15	26	41,5	SNFPU024707D	15	26	41,5	SNFPW024707D	17	29	41,5	SNFPX024707E
0,068 "	17	29	41,5	SNFPU026807E	17	29	41,5	SNFPW026807E	19	32	41,5	SNFPX026807F
0,1 μF	17	29	41,5	SNFPU031007E	19	32	41,5	SNFPW031007F	20	39,5	41,5	SNFPX031007G
0,15 "	20	39,5	41,5	SNFPU031507G	20	39,5	41,5	SNFPW031507G	24	45,5	41,5	SNFPX031507H
0,22 "	24	45,5	41,5	SNFPU032207H	24	45,5	41,5	SNFPW032207H	31	46	41,5	SNFPX032207I
0,33 "	31	46	41,5	SNFPU033307I	31	46	41,5	SNFPW033307I	27	37,5	56	SNFPX032208H
0,47 "	27	37,5	56	SNFPU033308H	27	37,5	56	SNFPW033308H	33	48	56	SNFPX033308J
0,68 "	33	48	56	SNFPU036808J	33	48	56	SNFPW034708J				

* Wechselspannungen: $f \leq 1000 \text{ Hz}$; $1,4 \cdot U_{\text{eff}} \sim + U_- \leq U_N$

Neue Werte und Bauformen

Alle Maße in mm.

Die Ionisationseinsatzgrenze kann im Einzelfall unter der Wechselspannungsangabe liegen.

Ausführungen und Maßzeichnungen siehe Seite 108.

Bestellnummer-Ergänzung:

Versions-Code Seite 110.

Toleranz: 20 % = M

10 % = K

5 % = J

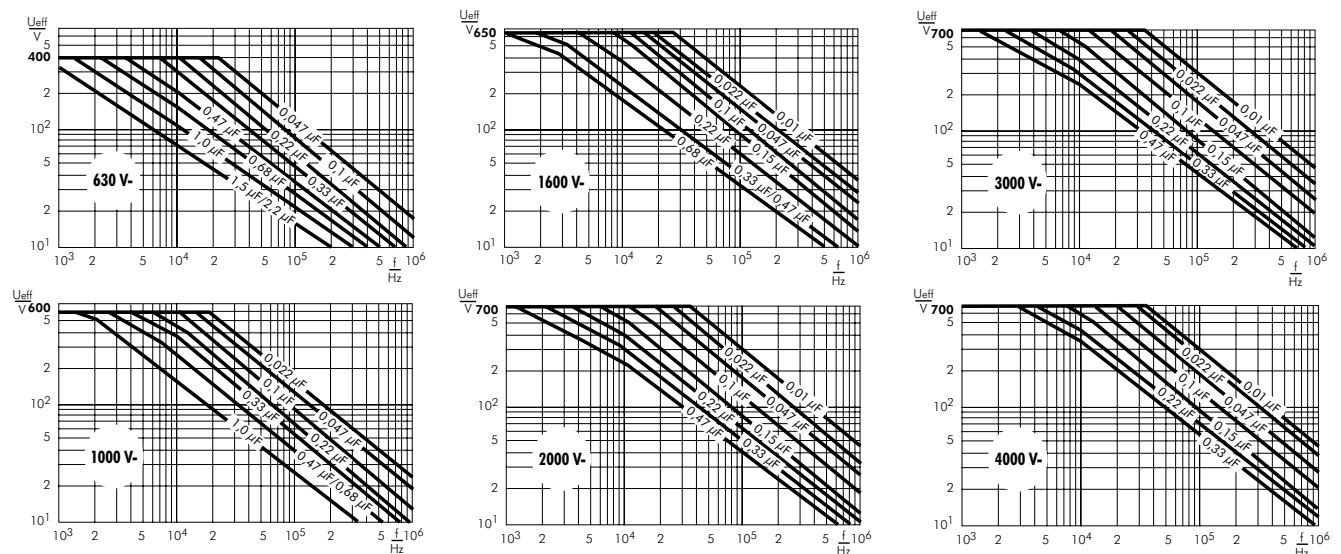
Verpackung: lose = S

Drahtlänge: 6-2 = SD

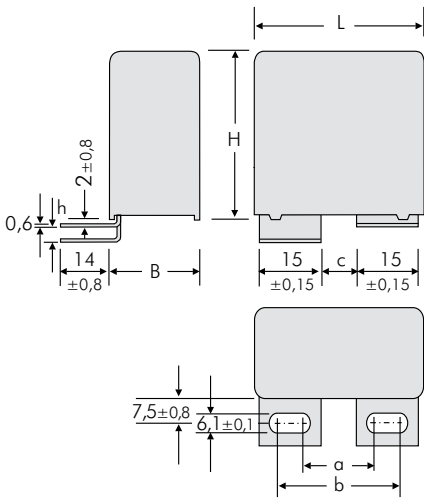
keine = 00 (für Laschenversionen)

Abweichungen und Konstruktionsänderungen vorbehalten.

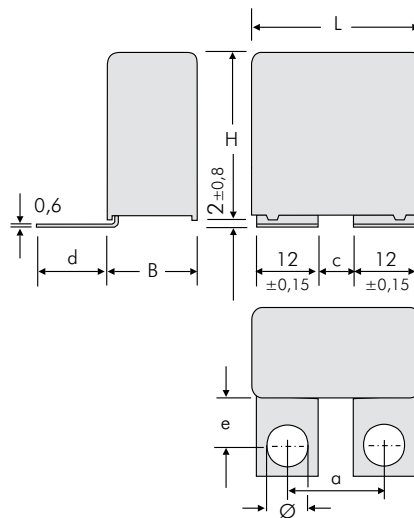
Zulässige Wechselspannung in Abhängigkeit von der Frequenz bei 10° C Eigenerwärmung (Richtwerte).



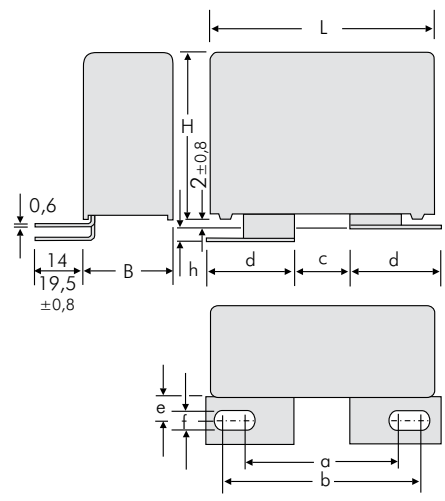
Konstruktionsarten der WIMA Snubber- und DC-LINK MKP 4-Kondensatoren



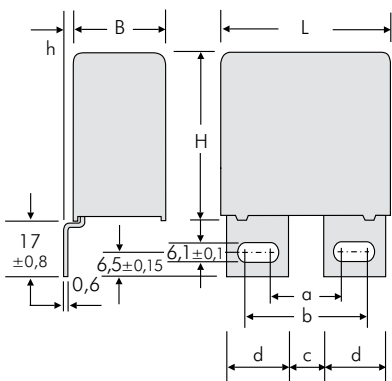
Version	L	a ±0,5	b ±0,5	c ±0,5	h ±0,8
A1	41,5	17,5	28	7,5	0
A1.5	41,5	17,5	28	7,5	3,5
A1	56	20	30	10	0
A1.1.1	56	28	38	18	0
A1.4.1	56	28	38	18	3,5



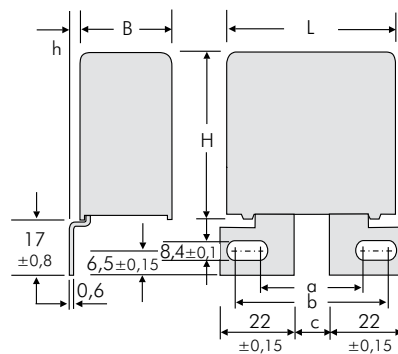
Version	L	a ±0,5	c ±0,5	d ±0,8	e ±0,8	Ø ±0,1
A1.6	41,5	18	6	21,5	16	7
A1.6.1	41,5	22	10	18,5	13	7
A1.6.2	41,5	23	10	18,5	13	8
A1.6	56	29	17	21,5	16	7



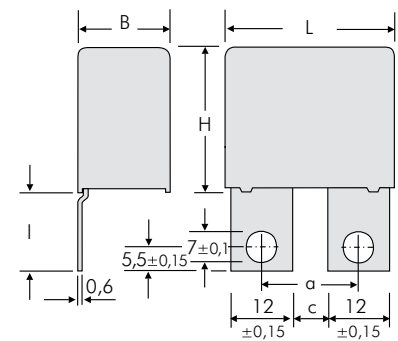
Version	L	a ±0,5	b ±0,5	c ±0,5	d ±0,15	e ±0,8	f ±0,1	h ±0,8
A2	41,5	36	46,5	14,5	22	7,5	8,4	0
A2.4.1	41,5	33,5	39,5	7,5	22	13	8,4	0
A2.6.1	41,5	31,5	41,5	14	22	13	6,1	3,5
A2.6.2	41,5	31,5	41,5	14	22	13	6,1	0
A2.8	41,5	36	46,5	14,5	22	7,5	8,4	3,5
A2.1	56	39,5	45,5	13,5	22	7,5	8,4	0
A2.1.2	56	36	45,5	14,5	21,5	7,5	8,4	0



Version	L	a ±0,5	b ±0,5	c ±0,5	d ±0,15	h ±0,8
A3	41,5	17,5	27,5	7,5	15	0
A3.5	41,5	17,5	27,5	7,5	15	3
A3.12	41,5	17,5	30	7,5	16,5	0
A3	56	20	30	10	15	0
A3.1	56	28	38	18	15	0
A3.5	56	20	30	10	15	3
A3.10	56	28	38	18	15	3

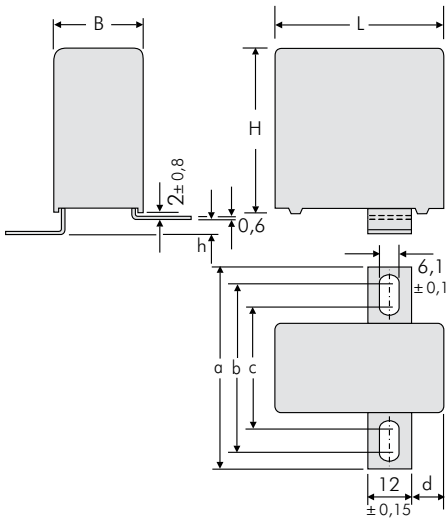


Version	L	a ±0,5	b ±0,5	c ±0,5	h ±0,8
A3.9	41,5	36	46,5	14,5	0
A3.11	41,5	36	46,5	14,5	3
A3.2	56	36	46,5	14,5	0
A3.3	56	36	46,5	14,5	3

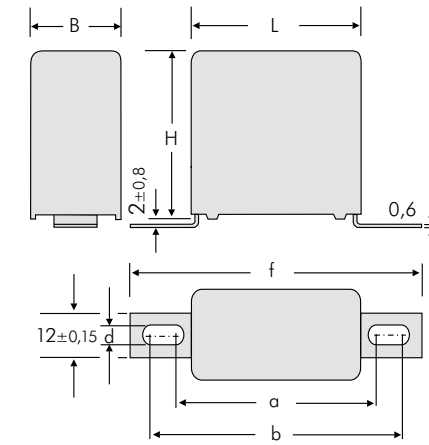


Version	L	a ±0,5	c ±0,5	l ±0,8
A3.8	41,5 B ≥ 17	18	6	23
A3.8.1	41,5 B ≥ 17	22	10	17,5
A3.8.2	41,5 B ≥ 17	22	10	23

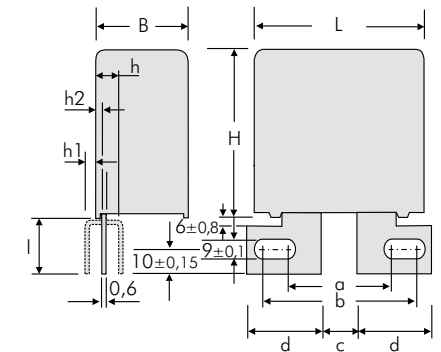
Konstruktionsarten der WIMA Snubber- und DC-LINK MKP 4-Kondensatoren



Version	L	a ±0,8	b ±0,8	c ±0,8	d ±1,0	h ±0,8	B
A4.1	41,5	57	47	31	6	3,5	19
A4.5	41,5	57	47	31	6	0	19

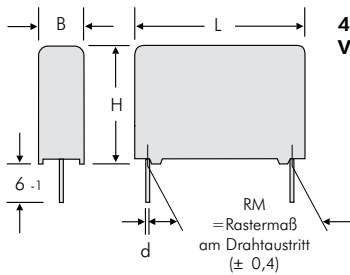


Version	L	a ±0,8	b ±0,8	f ±0,8	d ±0,1
A4.9	31,5 B ≥ 15	44	47	57	4,5
A4.10	31,5 B ≥ 15	43	59	69	6,1
A4.2	41,5 B ≥ 15	54	57	67	4,5
A4	41,5 B ≥ 15	53	69	79	6,1
A4.7	56	65	68	78	4,5
A4	56	64	80	90	6,1



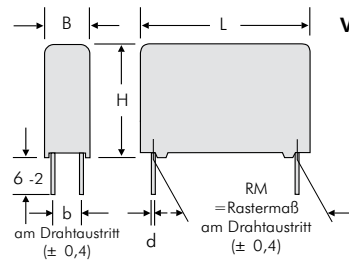
Version	B	a ±0,5	b ±0,5	c ±0,5	d ±0,15	h ±0,8	h1 ±0,8	h2 ±0,8	l ±0,8
A6	≥ 23	41,5	45,5	15,5	24,15	7	-	-	26
A6.3	≥ 19	35	39	18	19	-	5	3	25
A6.4	≥ 23	42,8	44,8	21	21,5	-	-	6,4	26

2-Draht Version



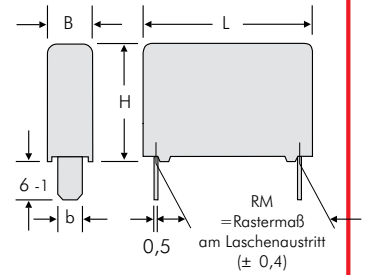
RM	d
22,5	0,8
27,5	0,8
38,5	1,2
49,5	1,2

4-Draht Version



B	H	L	RM	b	d
11	21	31,5	27,5	5	0,8
13	24	31,5	27,5	7,5	0,8
15	26	31,5	27,5	7,5	0,8
17	29	31,5	27,5	10	0,8
19	30	31,5	27,5	10	0,8
17	34,5	31,5	27,5	10	0,8
20	39,5	31,5	27,5	12,5	0,8
22	43,5	31,5	27,5	12,5	0,8
11	22	41,5	37,5	5	1
13	24	41,5	37,5	7,5	1
15	26	41,5	37,5	7,5	1
17	29	41,5	37,5	10	1
19	32	41,5	37,5	10	1
20	39,5	41,5	37,5	12,5	1
24	45,5	41,5	37,5	12,5	1
31	46	41,5	37,5	20	1
35	50	41,5	37,5	20	1
40	55	41,5	37,5	20	1
19	31	56	48,5	12,5	1
23	34	56	48,5	15	1
27	37,5	56	48,5	15	1
33	48	56	48,5	20	1
37	54	56	48,5	20	1

Version B*



L	RM	b ±0,15
31,5	28,5	8
41,5	38,5	8
56	49,5	8

Alle Maße in mm

Weitere Sonderausführungen sind realisierbar. Bitte nennen Sie uns Ihre Vorstellungen.

* Verarbeitungshinweis:
Die Verarbeitung sollte innerhalb von 3 Monaten nach Herstellung erfolgen.



Konstruktionsarten der WIMA Snubber- und DC-LINK MKP 4- Kondensatoren

Versions-Code		D2	D4	B8*	1A	1B	1G	1H	1I	1J	1S	2A	2B	2Q	2F	2J	2K	2M	3A	3C	3D	3E	3G	3K	3L	3M	3N	3O	3P	3Q	4A	4B	4C	4F	4J	4L	4M	6A	6B	6C							
B x H x L	Size Code	2-Draht	4-Draht	B8	A1	A1.1	A1.1.1	A1.4.1	A1.5	A1.6	A1.6.1	A1.6.2	A2	A2.1	A2.1.2	A2.4.1	A2.6.1	A2.6.2	A2.8	A3	A3.1	A3.2	A3.3	A3.5	A3.8	A3.8.1	A3.8.2	A3.9	A3.10	A3.11	A3.12	A4	A4.1	A4.2	A4.5	A4.7	A4.9	A4.10	A6	A6.3	A6.4						
		11 x 21 x 31,5	6B																																												
13 x 24 x 31,5	6D																																														
15 x 26 x 31,5	6F																																														
17 x 29 x 31,5	6G																																														
17 x 34,5 x 31,5	6I																																														
11 x 22 x 41,5	7B																																														
13 x 24 x 41,5	7C																																														
15 x 26 x 41,5	7D																																														
17 x 29 x 41,5	7E																																														
19 x 32 x 41,5	7F																																														
20 x 39,5 x 41,5	7G																																														
24 x 45,5 x 41,5	7H																																														
31 x 46 x 41,5	7I																																														
35 x 50 x 41,5	7J																																														
40 x 55 x 41,5	7K																																														
19 x 31 x 56	8D																																														
23 x 34 x 56	8E																																														
27 x 37,5 x 56	8H																																														
33 x 48 x 56	8J																																														
37 x 54 x 56	8L																																														

Mögliche Anschluß- bzw. Laschen-
ausführungen - gehäusegrößebezogen

■ 4-Draht Versionen auf Anfrage

* Verarbeitungshinweis:
Die Verarbeitung sollte innerhalb von
3 Monaten nach Herstellung erfolgen.

Verarbeitungs- und Applikationsempfehlungen für bedrahtete Bauteile

Lötprozess

Auf die Innentemperatur der Kondensatoren muss wie folgt geachtet werden:

Polyester: Vorheizphase: $T_{max.} \leq 125^{\circ}C$
 Lötphase: $T_{max.} \leq 135^{\circ}C$

Polypropylen: Vorheizphase: $T_{max.} \leq 100^{\circ}C$
 Lötphase: $T_{max.} \leq 110^{\circ}C$

Wellenlöten

Lotbadtemperatur: $T < 260^{\circ}C$

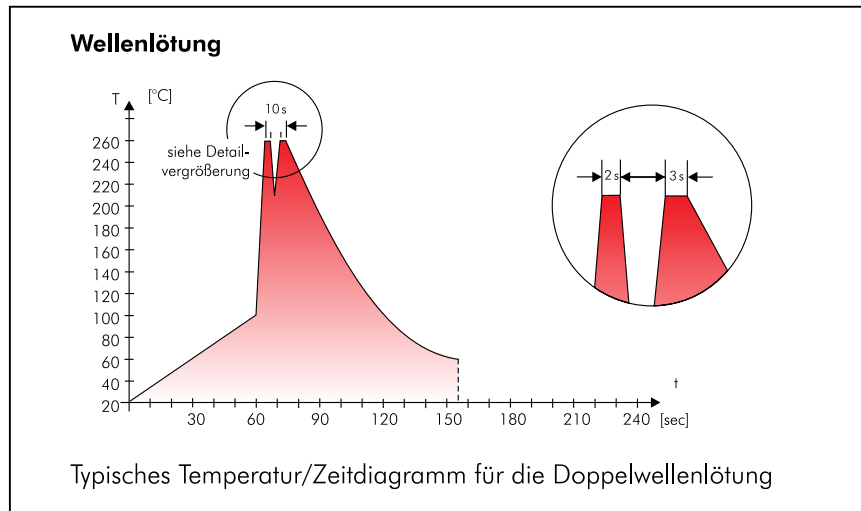
Einwirkdauer: $t < 5\text{ s}$

Doppelwellenlöten

Lotbadtemperatur: $T < 260^{\circ}C$

Einwirkdauer: $\Sigma t < 5\text{ s}$

Aufgrund der vielfältigen Verfahren versteht sich das dargestellte Diagramm lediglich als Empfehlung zur Ausarbeitung eines geeigneten praxisorientierten Lötprofils.



WIMA Qualitäts- und Umweltphilosophie

ISO 9001:2008 Anerkennung

ISO 9001:2008 ist eine internationale Grundnorm zur Zertifizierung von Qualitätssicherungssystemen für alle Industriebereiche. Allen WIMA-Fertigungsstätten wurde durch das infaz Institut für Auditierung und Zertifizierung die Herstelleranerkennung gemäß ISO 9001:2008 erteilt. Damit wird bestätigt, dass Organisation, Einrichtungen und Qualitätssicherungsmaßnahmen international anerkannten Standards entsprechen.

WIMA WPCS

Das WIMA Process Control System (WPCS) ist ein von WIMA entwickeltes Qualitätsüberwachungs- und Qualitätssicherungssystem, das als Hauptbestandteil der qualitätsorientierten WIMA-Fertigung zu sehen ist. Die Einsatzstellen innerhalb des Fertigungsprozesses sind

- Wareneingangskontrolle
- Metallisierung
- Folienkontrolle
- Schoopen
- Ausheilen
- Kontaktieren
- Gießharzaufbereitung/Vergießen
- 100%ige Endkontrolle
- Kundenspezifische Prüfungen

WIMA Umweltpolitik

Alle WIMA Kondensatoren, bedrahtet wie SMD, werden aus umweltverträglichen Materialien gefertigt. Weder in der Fertigung, noch in den Produkten selbst werden toxische Stoffe verwendet, wie z. B.

- Blei
- PCB
- FCKW
- CKW
- Chrom 6+
- PBB / PBDE
- Arsen
- Cadmium
- Quecksilber etc.

Bei der Verpackung unserer Bauteile werden ausschließlich sortenreine, recyclebare Materialien verwendet, wie z. B.

- Graukarton
- Wellpappe
- Papierklebeband
- Polystyrol

Zur Minimierung des Verpackungsaufwandes können Kunststoffteile zur Wiederverwertung zurückgenommen werden, z. B.

- WIMA EPS-Paletten
- WIMA Kunststoffhaspeln

Auf folgende Verpackungsmaterialien wird weitgehend verzichtet:

- Styropor®
- Kunststoffklebebänder
- Metallklammern

RoHS Schadstoffverordnung

Gemäß der EU Schadstoffverordnung, die sich in der RoHS-Richtlinie (2011/65/EU) widerspiegelt, dürfen ab 01.07.2006 bestimmte Schadstoffe wie Blei, Cadmium, Quecksilber usw. nicht mehr in elektronischen Geräten verarbeitet werden. Der Umwelt zuliebe verzichtet WIMA bereits seit Jahrzehnten auf den Einsatz dieser Substanzen.



WIMA Kondensatoren sind bleifrei konform RoHS 2011/65/EU

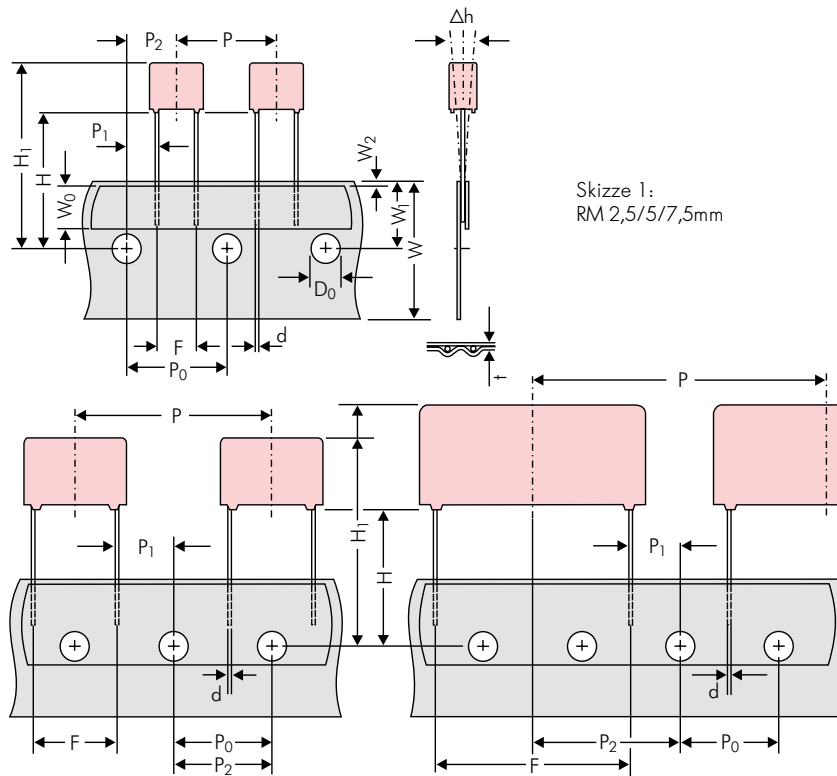
WIMA capacitors are lead free in accordance with RoHS 2011/65/EU

Kennzeichnungsband für bleifreie WIMA Kondensatoren.

DIN EN ISO 14001:2004

WIMA hat sein Umweltmanagementsystem gemäß den Richtlinien der DIN EN ISO 14001:2004 ausgelegt um Energie und Ressourcen im Produktionsprozess so umweltschonend wie möglich einzusetzen.

Typische Maßangaben für die Radial Gurtung



Skizze 1:
RM 2,5/5/7,5mm

Skizze 2: RM 10/15 mm

Skizze 3: RM 22,5 und 27,5*mm
*RM 27,5-Gurtung auch mit 2 Führungsloch-Abständen

Bezeichnung	Symbol	Maßangaben zur Radial-Gurtung							
		RM 2,5-Gurtung	RM 5-Gurtung	RM 7,5-Gurtung	RM 10-Gurtung*	RM 15-Gurtung*	RM 22,5-Gurtung	RM 27,5-Gurtung	
Trägerbandbreite	W	18,0 ±0,5	18,0 ±0,5	18,0 ±0,5	18,0 ±0,5	18,0 ±0,5	18,0 ±0,5	18,0 ±0,5	
Klebebandbreite	W ₀	6,0 für Heißsiegelklebeband	6,0 für Heißsiegelklebeband	12,0 für Heißsiegelklebeband	12,0 für Heißsiegelklebeband	12,0 für Heißsiegelklebeband	12,0 für Heißsiegelklebeband	12,0 für Heißsiegelklebeband	
Lage der Führungslöcher	W ₁	9,0 ±0,5	9,0 ±0,5	9,0 ±0,5	9,0 ±0,5	9,0 ±0,5	9,0 ±0,5	9,0 ±0,5	
Lage Klebeband	W ₂	0,5 bis 3,0 max,	0,5 bis 3,0 max,	0,5 bis 3,0 max,	0,5 bis 3,0 max,	0,5 bis 3,0 max,	0,5 bis 3,0 max,	0,5 bis 3,0 max,	
Führungsloch-Durchmesser	D ₀	4,0 ±0,2	4,0 ±0,2	4,0 ±0,2	4,0 ±0,2	4,0 ±0,2	4,0 ±0,2	4,0 ±0,2	
Abstand der Bauelemente	P	12,7 ±1,0	12,7 ±1,0	12,7 ±1,0	25,4 ±1,0	25,4 ±1,0	38,1 ±1,5	38,1 ±1,5 bzw. 50,8 ±1,5	
Abstand der Führungslöcher	P ₀	12,7 ±0,3 kumulativ nach 20 Schritten 1,0 max,	12,7 ±0,3 kumulativ nach 20 Schritten 1,0 max,	12,7 ±0,3 kumulativ nach 20 Schritten 1,0 max,	12,7 ±0,3 kumulativ nach 20 Schritten 1,0 max,	12,7 ±0,3 kumulativ nach 20 Schritten 1,0 max,	12,7 ±0,3 kumulativ nach 20 Schritten 1,0 max,	12,7 ±0,3 kumulativ nach 20 Schritten 1,0 max,	
Abstand Führungsloch zu Drahtanschluß	P ₁	5,1 ±0,5	3,85 ±0,7	2,6 ±0,7	7,7 ±0,7	5,2 ±0,7	7,8 ±0,7	5,3 ±0,7	
Abstand Führungsloch zu Bauelementmitte	P ₂	6,35 ±1,3	6,35 ±1,3	6,35 ±1,3	12,7 ±1,3	12,7 ±1,3	19,05 ±1,3	19,05 ±1,3	
Abstand Führungsloch zur Bauelementunterkante	H▲	16,5 ±0,3	16,5 ±0,3	16,5 ±0,5	16,5 ±0,5	16,5 ±0,5	16,5 ±0,5	16,5 ±0,5	
Abstand Führungsloch zur Bauelementoberkante	H ₁	H+H _{Bauelement} < H ₁ 32,25 max,	H+H _{Bauelement} < H ₁ 32,25 max,	H+H _{Bauelement} < H ₁ 24,5 bis 31,5	H+H _{Bauelement} < H ₁ 25,0 bis 31,5	H+H _{Bauelement} < H ₁ 26,0 bis 37,0	H+H _{Bauelement} < H ₁ 30,0 bis 43,0	H+H _{Bauelement} < H ₁ 35,0 bis 45,0	
Rastermaß Oberkante Trägerband	F	2,5 ±0,5	5,0 ^{+0,8} _{-0,2}	7,5 ±0,8	10,0 ±0,8	15 ±0,8	22,5 ±0,8	27,5 ±0,8	
Draht-Durchmesser	d	0,4 ±0,05	0,5 ±0,05	0,5 ±0,05 o. 0,6 ^{+0,06} _{-0,05}	0,5 ±0,05 o. 0,6 ^{+0,06} _{-0,05}	0,8 ^{+0,08} _{-0,05}	0,8 ^{+0,08} _{-0,05}	0,8 ^{+0,08} _{-0,05}	
Parallellität	Δh	± 2,0 max,	± 2,0 max,	± 3,0 max,	± 3,0 max,	± 3,0 max,	± 3,0 max,	± 3,0 max,	
Gesamtdicke des Bandes	t	0,7 ±0,2	0,7 ±0,2	0,7 ±0,2	0,7 ±0,2	0,7 ±0,2	0,7 ±0,2	0,7 ±0,2	
Verpackung (siehe dazu auch Seite 146)	▲	ROLL/AMMO			AMMO				
		REEL ø 360 max. ø 30 ±1	B 52 ±2 58 ±2	abhängig von Bauform	REEL ø 360 max. ø 30 ±1	52 ±2 B 58 ±2 66 ±2	oder REEL ø 500 max. ø 25 ±1	54 ±2 B 60 ±2 68 ±2	abhängig von RM und Bauform
Einheit		siehe Angaben auf Seite 147.							

▲ Bei Bestellung bitte Maß H und gewünschte Verpackungsart angeben.

Alle Maße in mm.

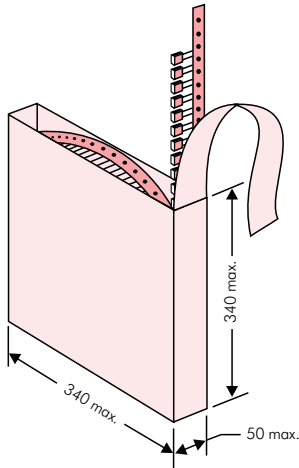
• Draht-Durchmesser gem. Werteübersichten.

Anwenderspezifische Abweichungen sind mit dem Hersteller zu klären.

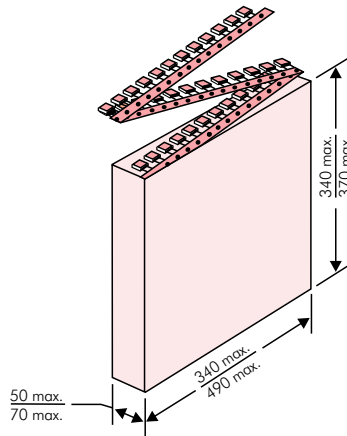
* RM 10 und RM 15 kann auf RM 7,5 geköpft werden. Es gelten die Gurtungsangaben der entsprechenden Rastermaße, Bauteilposition jedoch wie bei RM 7,5 (Skizze 1). P₀ = 12,7 oder 15,0 ist möglich.

Gurt-Verpackungsarten für Kondensatoren mit radialen Anschlüssen

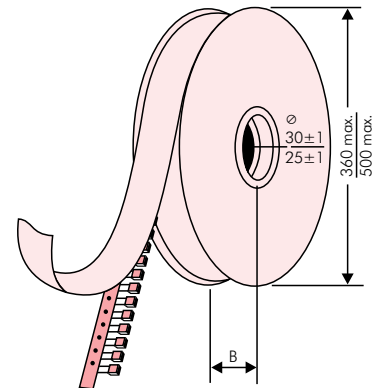
■ Rollenverpackung ROLL



■ Lagenverpackung AMMO



■ Trommelverpackung REEL



BAR CODE Kennzeichnung

Etikettierung der Verpackungseinheiten klartextlich und mit alphanumerischem Strichcode.

Scanner-Decodierung von

- WIMA-Lieferscheinnummer
- Kunden-Bestellnummer
- Kunden-Sachnummer
- WIMA-Bestätigungsnummer
- WIMA Bestellnummer
- Losnummer
- Datums-Code
- Stückzahl

Zusätzlich im Klartext Artikelbeschreibung

- Artikel
- Kapazitätswert
- Nennspannung
- Abmessungen
- Kapazitätstoleranz
- Verpackung

sowie Gewicht und Kundenname.

WIMA Best Capacitors Made In Germany		Werk Unna
Supplier-ID: 123456789	RoHS 2011/65/EU	Date Code: 08.10.10
Purchase Order No. (P/O): Bestellung xyz		Quantity: 5.000
Customer Part No.: KUNDETEILENUMMER		Customer No.: 0000100002
		Gross Weight [g]: 1870
WIMA Confirmation No.: 0001004053000100	WIMA Part No.: MKS2C034701C00K88D	
Handling Unit: MKS 2	QTY: 5.000	COO: DE
	MKS 2 0.47 µF 63 VDC 3.5x8.5x7.2 RM5	
1000067326	Standard 10% Loss - Standard Dichte 6-2	Week 03/2011
	- Vorlage Debitor Inland	

BARCODE „Code 39“



Verpackungseinheiten für Kondensatoren mit radialen Anschlüssen in den Rastermaßen 2,5 mm bis 22,5 mm

Rastermaß	Bauform				lose	Stückzahl								
						ROLL		REEL				AMMO		
	B	H	L	Codes		S	H16,5	H18,5	ø 360	ø 500	340 x 340	490 x 370		
					N	O	F	I	H	J	A	C	B	D
2,5 mm	2,5	7	4,6	0B	5000		2200	2500				2800		
	3	7,5	4,6	0C	5000		2000	2300				2300		
	3,8	8,5	4,6	0D	5000		1500	1800				1800		
	4,6	9	4,6	0E	5000		1200	1500				1500		
	5,5	10	4,6	0F	5000		900	1200				1200		
5 mm	2,5	6,5	7,2	1A	5000		2200	2500				2800		
	3	7,5	7,2	1B	5000		2000	2300				2300		
	3,5	8,5	7,2	1C	5000		1600	2000				2000		
	4,5	6	7,2	1D	6000		1300	1500				1500		
	4,5	9,5	7,2	1E	4000		1300	1500				1500		
	5	10	7,2	1F	3500		1100	1400				1400		
	5,5	7	7,2	1G	4000		1000	1200				1200		
	5,5	11,5	7,2	1H	2500		1000	1200				1200		
	6,5	8	7,2	1I	2500		800	1000				1000		
	7,2	8,5	7,2	1J	2500		700	1000				1000		
	7,2	13	7,2	1K	2000		700	950				1000		
	8,5	10	7,2	1L	2000		600	800				800		
	8,5	14	7,2	1M	1500		600	800				800		
11	16	7,2	1N	1000		500	600				400			
7,5 mm	2,5	7	10	2A	5000			2500	4400			2500		
	3	8,5	10	2B	5000			2200	4300			2300	4150	
	4	9	10	2C	4000			1700	3200			1700	3100	
	4,5	9,5	10,3	2D	3500			1500	2900			1400	2700	
	5	10,5	10,3	2E	3000			1300	2500			1300		
	5,7	12,5	10,3	2F	2000			1000	2200			1100		
	7,2	12,5	10,3	2G	1500			900	1800			1000		
10 mm	3	9	13	3A	3000			1100	2200				1900	
	4	8,5	13,5	FA	3000			900	1600				1450	
	4	9	13	3C	3000			900	1600				1450	
	4	9,5	13	3D	3000			900	1600				1400	
	5	10	13,5	FB	2000			700	1300				1200	
	5	11	13	3F	3000			700	1300				1200	
	6	12	13	3G	2400			550	1100				1000	
	6	12,5	13	3H	2400			550	1100				1000	
8	12	13	3I	2000			400	800				740		
15 mm	5	11	18	4B	2400			600	1200				1150	
	5	13	19	FC	1000			600	1200				1200	
	6	12,5	18	4C	2000			500	1000				1000	
	6	14	19	FD	1000			500	1000				1000	
	7	14	18	4D	1600			450	900				850	
	7	15	19	FE	1000			450	900				850	
	8	15	18	4F	1200			400	800				740	
	8	17	19	FF	500			400	800				740	
	9	14	18	4H	1200			350	700				650	
	9	16	18	4J	900			350	700				650	
	10	18	19	FG	500			300	650				590	
11	14	18	4M	1000			300	600				540		
22,5 mm	5	14	26,5	5A	1200				800				770	
	6	15	26,5	5B	1000				700				640	
	7	16,5	26,5	5D	760				600				550	
	8	20	28	FH	500				500				480	
	8,5	18,5	26,5	5F	500				480				450	
	10	22	28	FI	570*				420				380	
	10,5	19	26,5	5G	594*				400				360	
	10,5	20,5	26,5	5H	594*				400				360	
	11	21	26,5	5I	561*				380				350	
	12	24	28	FJ	480*				350				310	

* EPS (Einstapel-Paletten-System). Bei Laschenversionen abweichende VPE.
Muster und Vorserienbedarf auf Anfrage.

Formverguss.

Änderungen vorbehalten.



Verpackungseinheiten für Kondensatoren mit radialen Anschlüssen in den Rastermaßen 27,5 mm bis 52,5 mm

Rastermaß	Bauform				lose	Stückzahl										
						ROLL		REEL				AMMO				
	B	H	L	Codes		S	N	O	ø 360		ø 500		340 x 340		490 x 370	
							H16,5	H18,5	H16,5	H18,5	H16,5	H18,5	H16,5	H18,5	H16,5	H18,5
							F	I	H	J	A	C	B	D		
27,5 mm	9	19	31,5	6A	567*	-	-	-	-	460/340*	-	-	-	420		
	11	21	31,5	6B	459*	-	-	-	-	380/280*	-	-	-	350		
	13	24	31,5	6D	378*	-	-	-	-	300	-	-	-	290		
	13	25	33	FK	405*	-	-	-	-	-	-	-	-	-		
	15	26	31,5	6F	324*	-	-	-	-	270	-	-	-	250		
	15	26	33	FL	324*	-	-	-	-	-	-	-	-	-		
	17	29	31,5	6G	198*	-	-	-	-	-	-	-	-	-		
	17	34,5	31,5	6I	198*	-	-	-	-	-	-	-	-	-		
	20	32	33	FM	162*	-	-	-	-	-	-	-	-	-		
	20	39,5	31,5	6J	162*	-	-	-	-	-	-	-	-	-		
37,5 mm	9	19	41,5	7A	441*	-	-	-	-	-	-	-	-	-		
	11	22	41,5	7B	357*	-	-	-	-	-	-	-	-	-		
	13	24	41,5	7C	294*	-	-	-	-	-	-	-	-	-		
	15	26	41,5	7D	252*	-	-	-	-	-	-	-	-	-		
	17	29	41,5	7E	154*	-	-	-	-	-	-	-	-	-		
	19	32	41,5	7F	140*	-	-	-	-	-	-	-	-	-		
	20	39,5	41,5	7G	126*	-	-	-	-	-	-	-	-	-		
	24	45,5	41,5	7H	112*	-	-	-	-	-	-	-	-	-		
	31	46	41,5	7I	84*	-	-	-	-	-	-	-	-	-		
	35	50	41,5	7J	35*	-	-	-	-	-	-	-	-	-		
	40	55	41,5	7K	28*	-	-	-	-	-	-	-	-	-		
48,5 mm	19	31	56	8D	120*	-	-	-	-	-	-	-	-	-		
	23	34	56	8E	80*	-	-	-	-	-	-	-	-	-		
	27	37,5	56	8H	84*	-	-	-	-	-	-	-	-	-		
	33	48	56	8J	25*	-	-	-	-	-	-	-	-	-		
	37	54	56	8L	25*	-	-	-	-	-	-	-	-	-		
52,5 mm	25	45	57	9D	70*	-	-	-	-	-	-	-	-	-		
	30	45	57	9E	60*	-	-	-	-	-	-	-	-	-		
	35	50	57	9F	25*	-	-	-	-	-	-	-	-	-		
	45	55	57	9H	20*	-	-	-	-	-	-	-	-	-		
	45	65	57	9J	20*	-	-	-	-	-	-	-	-	-		

* bei 2-Zoll Transportschritt.

* EPS (Einstapel-Paletten-System). Bei Laschenversionen abweichende VPE.
Muster und Vorserienbedarf auf Anfrage.

Formverglass.

Änderungen vorbehalten.

Aktualisierte Angaben auf www.wima.de



Eine WIMA Bestellnummer bestehend aus 18 Zeichen stellt sich wie folgt zusammen:

- Feld 1 - 4: Typenbezeichnung
- Feld 5 - 6: Nennspannung
- Feld 7 - 10: Kapazität
- Feld 11 - 12: Bauform und Rastermaß
- Feld 13 - 14: Versions-Code (z. B. Snubber Versionen)
- Feld 15: Kapazitätstoleranz
- Feld 16: Verpackung
- Feld 17 - 18: Drahtlänge (ungegurtet)

1	2	3	4	5	6	7	8	9	10	11	12	13	14	15	16	17	18
M	K	S	2	C	0	2	1	0	0	1	A	0	0	M	S	S	D
MKS 2				63 V-		0,01 µF			2,5x6,5x7,2			-		20%	lose	6 -2	

<p>Typenbezeichnung:</p> <p>SMD-PET = SMDT SMD-PEN = SMDN SMD-PPS = SMDI FKP 02 = FKPO MKS 02 = MKS0 FKS 2 = FKS2 FKP 2 = FKP2 FKS 3 = FKS3 FKP 3 = FKP 3 MKS 2 = MKS2 MKP 2 = MKP2 MKS 4 = MKS4 MKP 4C = MKPC MKP 4 = MKP4 MKP 10 = MKP1 FKP 1 = FKP1 MKP-X2 = MKX2 MKP-X1 R = MKX1 MKP-Y2 = MKY2 MP 3-X2 = MPX2 MP 3-X1 = MPX1 MP 3-Y2 = MPY2 MP 3R-Y2 = MPRY MKP 4F = MKPF Snubber MKP = SNMP Snubber FKP = SNFP GTO MKP = GTOM DC-LINK MKP 3 = DCP3 DC-LINK MKP 4 = DCP4 DC-LINK MKP 4S = DCP5 DC-LINK MKP 5 = DCP5 DC-LINK MKP 6 = DCP6 DC-LINK HC = DCHC DC-LINK HY = DCHY</p>	<p>Nennspannung:</p> <p>50 V- = B0 63 V- = C0 100 V- = D0 250 V- = F0 400 V- = G0 450 V- = H0 520 V- = H2 600 V- = I0 630 V- = J0 700 V- = K0 800 V- = L0 850 V- = M0 900 V- = N0 1000 V- = O1 1100 V- = P0 1200 V- = Q0 1250 V- = R0 1500 V- = S0 1600 V- = T0 2000 V- = U0 2500 V- = V0 3000 V- = W0 4000 V- = X0 6000 V- = Y0 250 V~ = 0W 275 V~ = 1W 300 V~ = 2W 305 V~ = AW 350 V~ = BW 440 V~ = 4W 500 V~ = 5W ...</p>	<p>Kapazität:</p> <p>22 pF = 0022 47 pF = 0047 100 pF = 0100 150 pF = 0150 220 pF = 0220 330 pF = 0330 470 pF = 0470 680 pF = 0680 1000 pF = 1100 1500 pF = 1150 2200 pF = 1220 3300 pF = 1330 4700 pF = 1470 6800 pF = 1680 0,01 µF = 2100 0,022 µF = 2220 0,047 µF = 2470 0,1 µF = 3100 0,22 µF = 3220 0,47 µF = 3470 1 µF = 4100 2,2 µF = 4220 4,7 µF = 4470 10 µF = 5100 22 µF = 5220 47 µF = 5470 100 µF = 6100 220 µF = 6220 1000 µF = 7100 1500 µF = 7150 ...</p>	<p>Bauform:</p> <p>4,8x3,3x3 Size 1812 = KA 4,8x3,3x4 Size 1812 = KB 5,7x5,1x3,5 Size 2220 = QA 5,7x5,1x4,5 Size 2220 = QB 7,2x6,1x3 Size 2824 = TA 7,2x6,1x5 Size 2824 = TB 10,2x7,6x5 Size 4030 = VA 12,7x10,2x6 Size 5040 = XA 15,3x13,7x7 Size 6054 = YA 2,5x7x4,6 RM 2,5 = 0B 3x7,5x4,6 RM 2,5 = 0C 2,5x6,5x7,2 RM 5 = 1A 3x7,5x7,2 RM 5 = 1B 2,5x7x10 RM 7,5 = 2A 3x8,5x10 RM 7,5 = 2B 3x9x13 RM 10 = 3A 4x9x13 RM 10 = 3C 5x11x18 RM 15 = 4B 6x12,5x18 RM 15 = 4C 5x14x26,5 RM 22,5 = 5A 6x15x26,5 RM 22,5 = 5B 9x19x31,5 RM 27,5 = 6A 11x21x31,5 RM 27,5 = 6B 9x19x41,5 RM 37,5 = 7A 11x22x41,5 RM 37,5 = 7B 19x31x56 RM 48,5 = 8D 25x45x57 RM 52,5 = 9D ...</p> <p>Versions-Code:</p> <p>Standard = 00 Version A1 = 1A Version A1.1.1 = 1B Version A2 = 2A ...</p>	<p>Toleranz:</p> <p>±20% = M ±10% = K ±5% = J ±2,5% = H ±1% = E ...</p> <p>Verpackung:</p> <p>AMMO H16,5 340x340 = A AMMO H16,5 490x370 = B AMMO H18,5 340x340 = C AMMO H18,5 490x370 = D REEL H16,5 360 = F REEL H16,5 500 = H REEL H18,5 360 = I REEL H18,5 500 = J ROLL H16,5 = N ROLL H18,5 = O BLISTER W12 180 = P BLISTER W12 330 = Q BLISTER W16 330 = R BLISTER W24 330 = T Schützware/EPS Standard = S ...</p> <p>Drahtlänge (ungegurtet)</p> <p>3,5 ±0,5 = C9 6 -2 = SD 16 ±1 = P1 ...</p> <p>Drahtlänge (gegurtet)</p> <p>keine = 00</p>
--	--	---	--	--

Die Daten auf dieser Seite sind nicht vollständig und dienen lediglich der Systemerläuterung. Bestellnummer-Angaben befinden sich auf den Seiten der jeweiligen Reihen.