

21.5" kapazitiver Touch-PC



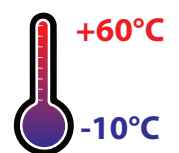
- patentiertes Frontgehäuse erfüllt die IP65-Schutzklasse
- kapazitiver 10-Finger Multitouch Touchscreen, gehärtetes Schutzglas, chemisch geätzte nicht spiegelnde Oberflächenbehandlung
- Lüfterloser Betrieb - keine beweglichen Teile
- Celeron QuadCore X86-Architektur, Intel HD Graphics
- aktuelles Linux-Betriebssystem vorinstalliert
- Endkunden- und Industrie-Schnittstellen
- 2 x 10/100/1000 Mbps Netzwerk-Ports, integriertes Wi-Fi (Intel533an)
- Audio-Verstärker mit 2x2W Lautsprechern
- zusätzlich verschraubbarer Netzstecker
- VESA 100-Halterung zur Befestigung
- Garantie: 2 Jahre



faytech's innovativer kapazitiver Touchscreen-PC mit IP65-Front hebt sich durch das edle Design, die lüfterlose Betriebsweise und seine Zuverlässigkeit von der Konkurrenz ab.

Die Touchscreen-PC Modelle verfügen über ein modernes, schlankes Aussehen. Flaches Kante-zu-Kante Glas mit einem patentierten Silikon-Schutz kennzeichnen die Front. Das aktuelle Innen-Design basiert auf Intel's kraftvollem Celeron QuadCore-Prozessor und Intel HD Graphics. Mit USB 3.0, acht GPIOs, vier seriellen RS232/RS485-Anschlüssen, 2x GBit Netzwerk, Displayport, insgesamt sieben USB 2.0 Anschlüssen, PCIeX1-Straddle, 2x Mini-PCIe und zahlreichen weiteren Anschlüssen, dass alles untergebracht in einem stabilen, lüfterlosen Aluminium-Gehäuse ohne bewegliche Teile, ist faytech's kapazitive Touchscreen-PC-Serie die richtige Lösung weltweit für praktisch alle Einsatzmöglichkeiten im industriellen und gewerblichen Bereich.

faytech's neue Touchscreen-PC Serie eignet sich ideal für POS-Lösungen, Maschinensteuerungen, Gebäudeautomation, marine Navigationssysteme, digitale Bildanzeigen und viele andere kommerzielle Nutzungen.



| | |
|--------------------------|-------------------------------------|
| Artikelname | 21.5" kapazitiver Touch-PC |
| Artikel-Nr. / EAN-Nummer | FT215J1900W4G64GCAP / 6920734022540 |

| LCD-Panel | |
|--|--------------|
| IP-Schutzklasse | IP65 |
| Bildschirmdiagonale (Inch/cm) | 21.5/54.69 |
| aktiver Bereich Display (cm) | 47.70x26.80 |
| Seitenverhältnis | 16:9 |
| Physikalische Auflösung | 1920x1080 |
| Maximale Auflösung (TPC: extern) | 1920x1200 |
| Angezeigte Farben | 16.7M |
| Helligkeit (cd/m2) | 250 |
| Kontrast | 1000:1 |
| Typische Reaktionszeit Tr/ Tf (ms) | 1.5/3.5 |
| Betrachtungswinkel horizontal/vertikal (°) | 170/160 |
| Hintergrundbeleuchtung / Lebenszeit Hintergrundbeleuchtung (Stunden) | LED / 40,000 |

| Operation / Mechanical | |
|-------------------------------|----------------------|
| Betriebstemperatur (°C) | -10 ~ +60 |
| Luftfeuchtigkeitsbereich (RH) | 20%-90% |
| Netto-Gewicht (kg) | 6.80 |
| Brutto-Gewicht (kg) | 8.56 |
| Gehäusematerial | Aluminium-Gehäuse |
| Gehäuse (cm) L x B x H | 52.80 x 32.40 x 5.80 |
| Befestigung (Rückseite) | VESA 100 |

| Interne I/O Anschlüsse | |
|--|--|
| 1x SO-DIMM Slot, max. 8GB, DDR3L-1333 Single channel Speicher | |
| 1x 12V DC Anschluss (2-pin verschraubbar); 1x 4-pin SATA Stromanschluss | |
| 2x S-ATA 3GB/s Anschlüsse; 1x 5-Pin LCD-Stromanschluss | |
| 1x VGA Pin Stecker; 1x SIM-card-Stecker (angeschlossen an MiniPCle); 1x LVDS-Stecker | |
| 1x S/PDIF-Out Stecker | |
| 1x Line-Out / Mic-In Audioanschluss | |
| 1x 4-pin (2x2W) Audio Verstärkeranschluss | |
| 1x PS/2 Tastatur/Maus Stecker (6-pin) | |
| 1x USB 2.0 Stecker unterstützt weitere 4x USB 2.0 ports | |
| 3x RS232/RS485 COM Anschlüsse, im BIOS als RS232 oder RS485 einstellbar | |
| 1x 8-bit Digital I/O Stecker | |
| 1x Gehäuselüfter Anschluss | |

| Externe Anschlüsse | |
|--|--|
| 1x DisplayPort; 1x VGA-out (vom internen Stecker) | |
| 1x USB 3.0, 3x USB 2.0 Anschlüsse | |
| 2x COM port Full-PIN (RS232/485; 5V/12V) | |
| 2x COM port 3-PIN (RX, TX, GND; RS232/485 wechselbar) | |
| 2x 10/100/1000Mbit RJ45 Anschlüsse | |
| 2x W-LAN Anschlüsse | |
| S/PDIF-Out (1x Cinch, 1x Torx) | |
| MIC-In, EAR-Out; 8x In/Out GPIO als RJ45 | |
| 1x 12V DC-In (verschraubbar) | |
| 1x Ein/Aus-Schalter; 1x Knopfleiste mit An/Aus + 4 GPIO-Knöpfen auf der Frontseite | |
| 1x 2,5" Modulslot, wechselbare SSD integriert | |

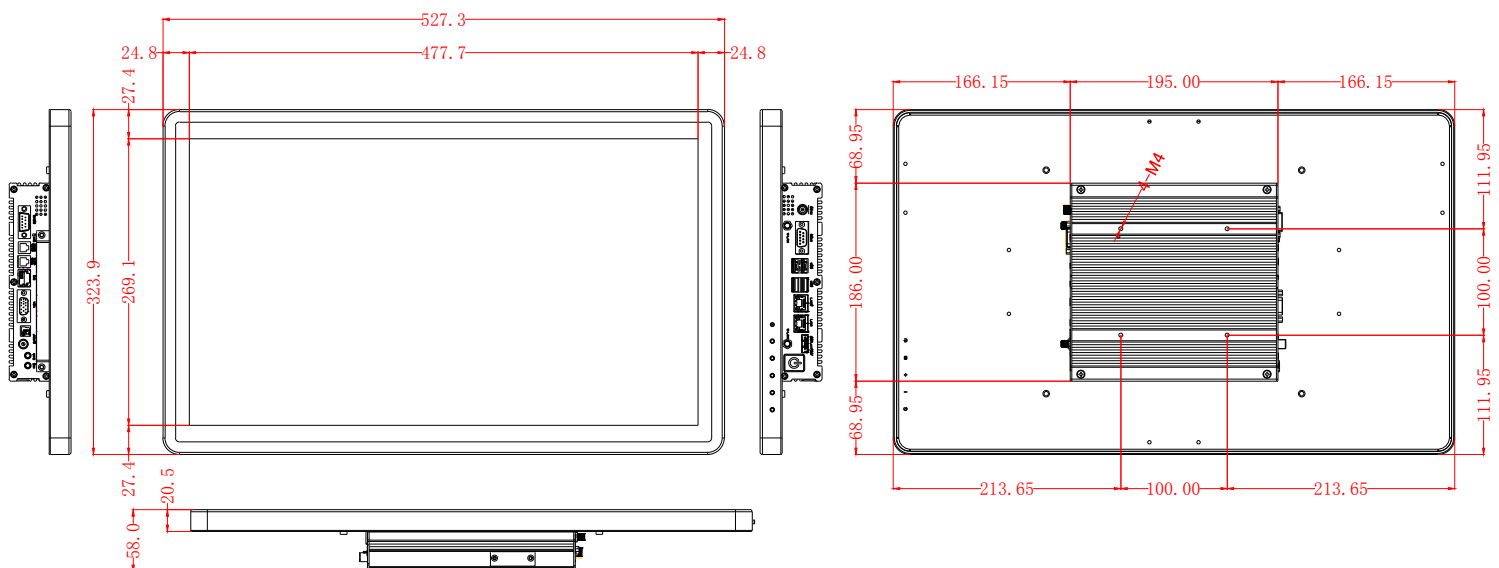
| Erweiterungs-Steckplätze | |
|--|--|
| 2x Mini Card mit PCIe und USB Schnittstelle (2 x Voll- oder halbe Baugröße, einstellbar) | |
| 1x PCIeX1 Straddle Stecker | |

| Im Lieferumfang | |
|---|--|
| 100-240V ACDC active switching Netzteil, 12V DC-Out | |
| Treiber DVD | |
| Kurzanleitung | |
| Standard Metallstand | |

| PC-Systeme | |
|-------------------------------|---|
| CPU | Intel® Celeron™ QuadCore J1900 |
| Chipset | Intel® E3800 |
| Grafik | Intel® HD Grafik |
| Audio-Chip | Realtek 887 8-Kanal High Definition Audio Codec, Audio Verstärker EUA 2012A |
| Speicher | 1x 4GB DDR3L SODimm (max. 8GB) |
| Festplatte (swapable) | faytech Industrial 64GB SSD |
| Netzwerk | 2x Realtek PCIe GB LAN 8111G |
| Treiber | Win7/8/10; Linux; 32Bit/64Bit |
| Betriebssystem vorinstalliert | Linux Ubuntu |

| Touch Panel | |
|------------------------|---|
| Touch Technologie | projected kapazitiv 10-Punkte Multi-Touch |
| Touch-Anschluss | USB |
| Touch Panel-Treiber | Windows; Linux; Mac; Android |
| Lebenszeit Touch-Panel | unlimitiert |
| Oberflächenhärte | 7H |

| Stromverbrauch | |
|-----------------------------|--|
| Betriebsanzeige | Grüne LED |
| Energieversorgung | 100-240V ACDC active switching; 12V DC-Out |
| Betriebsspannung (V) | 12 |
| Stromverbrauch (W) | 25 |
| Stand-By Stromverbrauch (W) | <0.5 |



Corporate Headquarters

faytech Tech. Co., Ltd.
Building F., Hongmen Tech. Zone,
Jihua Rd., Shenzhen, China 518129

support@faytech.com
contact@faytech.com
www.faytech.com

China: +86 755 89580612
Germany: +49 551 82098660
USA: +1 646 205 3214