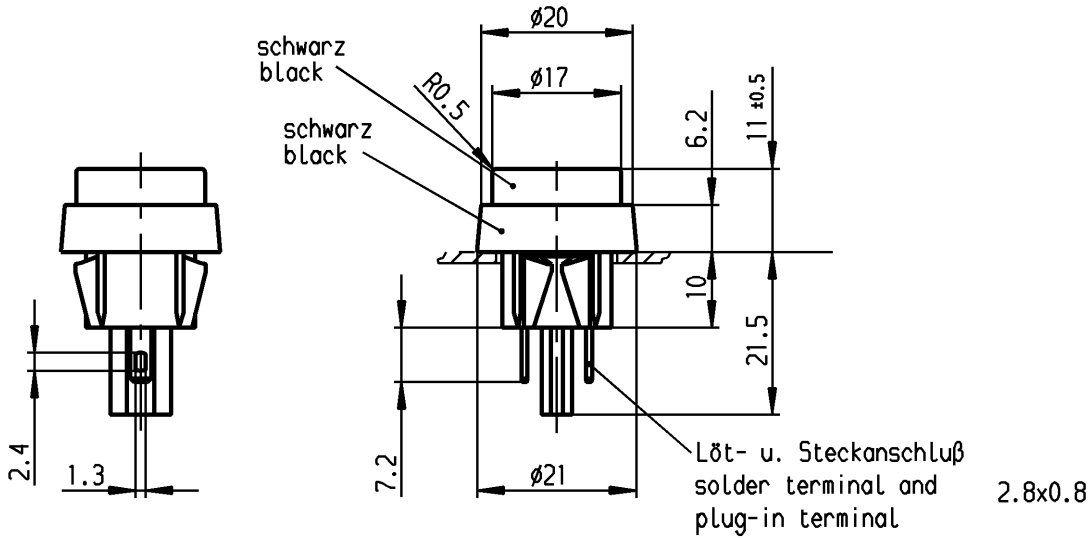
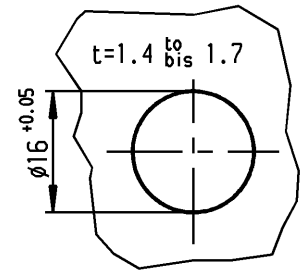
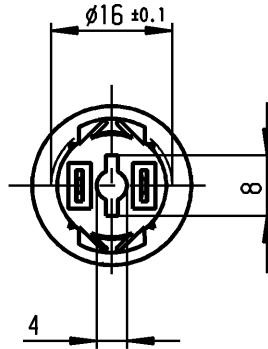


**VERTRAULICH-CONFIDENTIAL**  
 © Alle Rechte bei Marquardt, auch fuer den Fall von Schutzrechtsanmeldungen. Jede Verfuegungsbefugnis, wie Kopier- und Weitergaberecht, bei uns.  
 © This document is the exclusive property of Marquardt. Without our consent, it may not be reproduced or given to third parties.

Empfohlener Ausschnitt für Rastbefestigung (Grat gegenüber Bestückungsseite)  
 recommended cut-out for snap-in fixing (edge opposite to snap-in direction)



Aufschrift  
 Marking

Ⓜ  
 5000.  
 4(2)/250~ 5E4 T85  
 05  
 4A 125V AC  
 2A 250V AC  
 1/10 HP 125-250V AC  
 R3

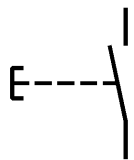
Herstellort/-jahr/-woche  
 nach DIN EN 60062  
 code of manufacture:  
 place/year/week  
 acc. to DIN EN 60062

Schließer 1-polig  
 SPNO

Für Geräte der Klasse II geeignet  
 suitable for appliances of class II

Vorlaufweg 2 ± 0.4  
 pre-travel

Gesamtweg 4 ± 0.4  
 total travel



Diese Unterlage ist geistiges Eigentum der Firma Marquardt. Schutzvermerk nach DIN 34 beachten. Copyright reserved.

Für Form und Lage FOR SHAPE AND LOC.		Allgemeintoleranzen UNTOLERANCED DIMENSIONS		Pause COPY		Blatt SHEET 01		Typ K		Zeichn./DRAWING NO. 5000.0104		Index	
Für Winkel FOR ANGLE ± 2°		PROJECTION		Abmasse und Nennmassbereiche Angaben in mm		Original DIN A4		Maßstab SCALE 1:1		Geräteschalter Appliance Switch		MARQUARDT Marquardt, D-78604 Riethem-Weilheim	
0		⊕		Laengen RADII LLENGTH RADII		0 10 20 30 mm		Z					
c 29580 15.05.00 Mut		g		0-6 ± 0.2 ± 0.2		CAD Medusa		Z		Ersatz für/REPLACEMENT OF Zeichng. gL. Nr. v. 02.11.77			
b 23669 12.01.96 Moo		f		>6-15 ± 0.3 ± 0.3		gez./DRAWN BY 15.05.00 Mut		gepr./CHECKED BY mej					
a		e		>15-30 ± 0.3 ± 0.3									
		d		>30-70 ±									
Ausg. ISSUE		Änderung REVISION		gez. DRAWN BY		Ausg. ISSUE		Änderung REVISION		gez. DRAWN BY			
				68405 28.04.10 hhe									
				32628 09.10.01 Li									