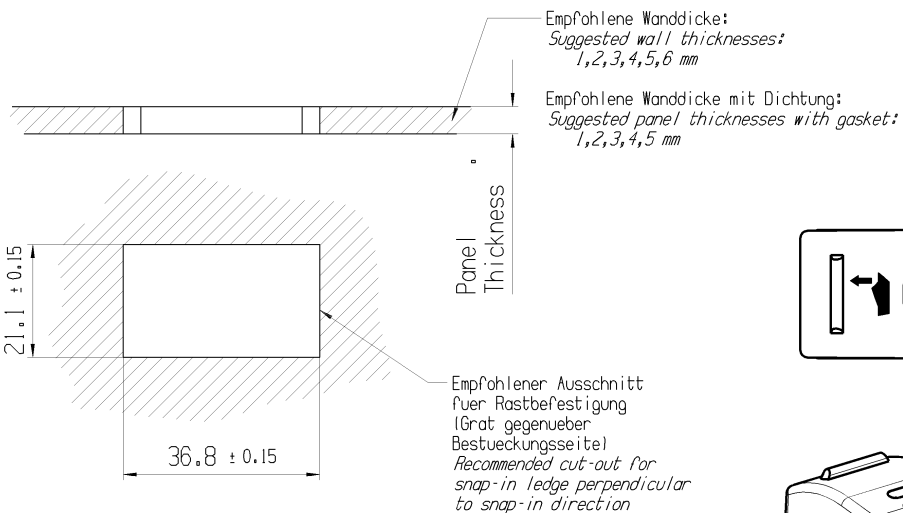




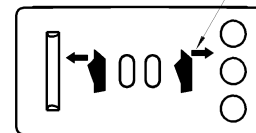
Schaltkreis  
Schaltkreis Beispiel. Mehr Auswahl auf Blatt 02, 03, 07 & 08  
Circuit diagram  
Circuit example. more choices in sheet 02, 03, 07 & 08



Empfohlene Wanddicke:  
Suggested wall thicknesses:  
1, 2, 3, 4, 5, 6 mm

Empfohlene Wanddicke mit Dichtung:  
Suggested panel thicknesses with gasket:  
1, 2, 3, 4, 5 mm

Empfohlener Ausschnitt  
fuer Rastbefestigung  
(Grat gegenueber  
Bestueckungsseite)  
Recommended cut-out for  
snap-in ledge perpendicular  
to snap-in direction



LED Kappenbeleuchtung  
Symbol Beispiel. Mehr  
Symbole auf Blatt 06  
LED cap illumination  
symbol example. more  
symbols in sheet 06

Allgemeine Kenndaten  
General Features

Lagerungstemperatur: -40° C to 85° C  
Storage Temperature: -40° C to 85° C  
Betriebstemperatur: -35° C to 70° C  
Operating Temperature: -35° C to 70° C

Schutzklasse der mit Dichtung EN 60529: IP 66, 67  
Protection Class with gasket per EN 60529: IP 66, 67

Elektrische Eigenschaften  
Electrical Specifications

12 oder 24 Volt Gleichstrom wie auf dem Schalter erwaehnt  
12 or 24 Vdc as noted per switch

Flachstecker: flache Anschlusse 3 x 0.8 ± 0.025  
versilbert  
Terminals: flat connector 3 x 0.8 ± 0.025  
silver plated

Schaltungsart: Schnappen  
Switch Type: Snap action

Kontaktbestueckung  
contact fitting

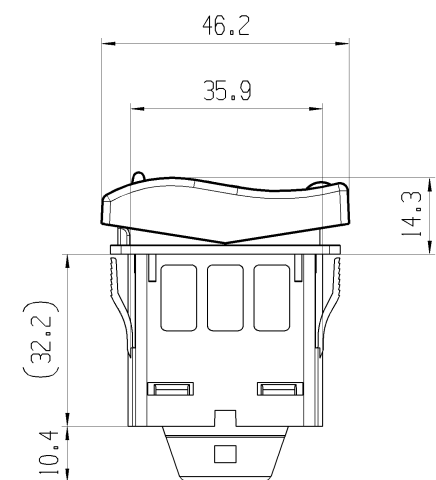
K1: AgNi - Kontakte / contact  
K2: Ag.gal Au - Kontakte / contact  
K3: AgSnO2 - Kontakte / contact

Belastungstabelle  
charging table

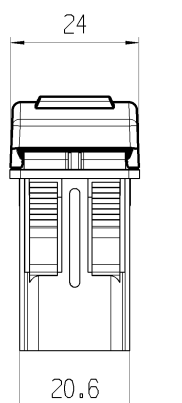
Lebensdauer: elektr. > 50.000 Zyklen  
mech. > 500.000 Zyklen  
Endurance: elect. > 50.000 cycle  
mech. > 500.000 cycle

Belastungsart / charging type	Kontaktart / contact type	
	K1	K3
Lampenlast / lamp load	≤ 4A	≤ 7.5
Ohmsche Last / resistive load	≤ 10A	≤ 20A

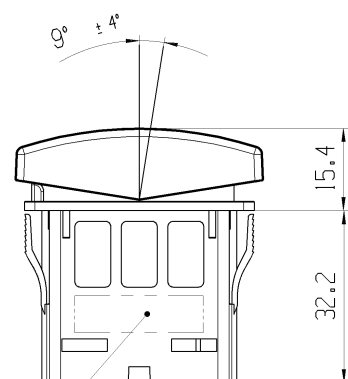
K2: nur Sicherheitsschalter  
(zwischen 10mA - 100mA); seltene Betaetigung  
only safety switch  
between 10mA - 100mA; seldom actuated



Ausfuehrung mit Kappe A und abgedichteten Stecker  
Version with cap A & sealed connector



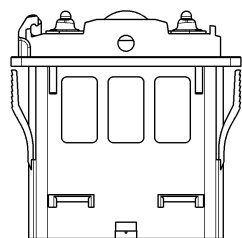
Ausfuehrung mit Kappe A  
Version with cap A



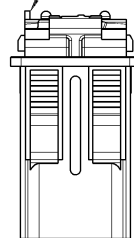
Ausfuehrung mit Kappe B  
Version with cap B

3250.XXXX Teilnummer  
Herstellungsort /-jahr /-woche /-tag  
Datumskodierung (z.B: T11025)  
Schalterspannung und Nennstrom  
Normale Beschriftung, aehnlich wie DIN 1451  
3250.XXXX Part Number  
Manufacturing location, Year, week, day  
date code (Ex: T11025)  
Switch Voltage and Current Rating  
Straight font, similar to DIN 1451

Umtastungskodierung fuer Kappe  
Keying feature for cap



Ausfuehrung ohne Kappe  
Version without cap



Kappe  
Marquardtnummer 20x.xxx.xxx  
Mehr Info: siehe Blatt 04  
Marquardt part number: 20x.xxx.xxx  
Further cap info: see sheet 04

Grundschafter der Serie 3250  
ohne Kappe  
Basic switch of the series 3250  
without cap

Dichtung  
Marquardtnummer: 343.171.011  
Ausssenabmessungen 142.6 x 23.9 x 1.51  
Gasket  
Marquardt part number: 343.171.011  
External dimensions 142.6 x 23.9 x 1.51

Untere Dichtung  
Lower Gasket  
p/n 343.190.011

Steckergehaeuse  
Marquardtnummer: 217.849.011  
Steckhuelse: Tyco Timer Contact (AMP MCP2.8)  
Switch Connector  
Marquardt part number: 217.849.011  
Receptacle: Tyco Timer Contact (AMP MCP2.8)

Steckergehaeuse  
Sealed Connector  
p/n 219.057.011

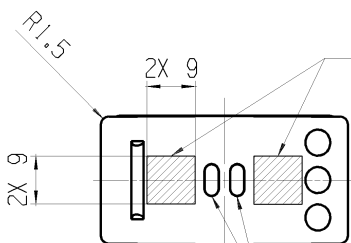
Einzel Adapterrahmen  
Marquardtnummer 217.879.011  
Mehr Info. Siehe Blatt 05  
Single adapter  
Marquardt part number: 217.879.011  
Further info: see sheet 05

Zusätzliche Angaben  
Additional informations

Blatt 02-03: Schaltkreise  
Blatt 04: Kappen  
Blatt 05: Adapterrahmen  
Blatt 06: Symbole

Sheet 02, 03, 07 & 08: Circuits  
Sheet 04: Caps  
Sheet 05: Adapters  
Sheet 06: Symbols

3251 Serie: Grundschafter 3250 mit Kappe  
3251 series: basic switch 3250 with cap



Symbolbereich  
gelaserte Beschriftung  
Area for symbol  
laser marking

Funktionale Beleuchtung  
Functional illumination  
light pipes.

Form und Lage FOR SHAPE AND LOC.	0.1	Allgemeintoleranzen UNTOLERANCED DIMENSIONS		Pause COPY	Blatt SHEET 01	TYP K	Zeichn./DRAWING NO. 32500000	Index c
Fuer Winkel FOR ANGLE	+0.25 / -0.1	Abmasse und Nennmae in mm	Laenge LENGTH	Original	Maasstab SCALE	BEDIENSCHALTER		
± 2	± 0.25	0-6 ± 0.2	± 0.2	Din A2	1:1	Panel Switch		
		6-15 ± 0.4	± 0.3	0	30mm	MARQUARDT		
		15-30 ± 0.4	± 0.5	10				
		30-70 ± 0.6	± 0.5	20				
		70-120 ± 0.6	± 10%					
		>120 ± 0.8						
c	88710	07/30/14	LIMB	CAD: NX V8.5				
b	85571	10/24/13	LIMB	gez./DRAWN BY 03/09/11 LIMB				
a	75365	10/13/11	BUFK	gepr./CHECKED BY				
	71984	05/06/11	LIMB	Ersatz fuer/REPLACEMENT OF				
Ausg. ISSUE	Aenderung REVISION	gez. DRAWN BY	Ausg. ISSUE	Aenderung REVISION	gez. DRAWN BY			

THIS DRAWING IS THE EXCLUSIVE PROPERTY OF MARQUARDT. WITHOUT THEIR CONSENT IT MAY NOT BE REPRODUCED OR GIVEN TO THIRD PARTIES.

VERTRAULICH CONFIDENTIAL

Alle Rechte bei Marquardt, auch fuer den Fall von Schutzrechtsanmaelungen. Jede Weiteruebergabe, wie Kopier- und Weitergaberecht, bei uns.