

Ausdruck ist nur zur Information und wird bei Änderung nicht berücksichtigt. This printed copy is for information only and is subject to alteration.



Hupe WM DAUERTON

Horn WM CON. TONE

584 000 6X

(vorläufiges techn. Datenblatt)
(provisional technical data sheet)

WERMA Signaltechnik
GmbH + Co. KG
Dürbheimer Straße 15
78604 Rietheim-Weilheim
Phone +49(0)7424 9557-0
Fax +49(0)7424 9557-44
info@werma.de

Elektrische Daten:

electrical specification

Einschaltstrom: <1A (115/230V)
starting current <1,5A (48V)
Stromaufnahme: I_{eff} = < 70mA
current consumption
Tonfrequenz: ca.110 Hz
tone frequency approx. 110Hz
Lautstärke: 98 dB(A) / 1m
volume
Tonart: Dauerton
tone type continuous tone
Einschaltdauer: 100 % ED
duty cycle 100 %
Lebensdauer: > 5.000h
life duration

Bestell-Nr.:

order no.:

584 000 66	48 V	AC (< 50V)
584 000 67	115 V	AC
584 000 68	230 V	AC

Mechanische Daten:

mechanical specification

Material Gehäuse: PC, PC/ABS, grau
housing material PC, PC/ABS, grey
Gewicht ca.: 155g
weight approx.
Temperatur: -20° ... +50 °C
temperature
Schutzart: IP65 in montiertem Zustand
protection rating IP65 when mounted
Einbaulage: Schallöffnung nach unten
installation position sound exit facing downwards
Kabelabgang: Membrantülle bis Ø 9 mm
cable outlet Membrane grommet up to Ø 9 mm
Befestigung: Winkelmontage
fixing Bracket mounting
Anschluss: Schraubklemme mit
connection Drahtschutz bis 1,5 mm²
Screwable connection with wire protection up to 1,5mm²

Vorschriften:

regulations

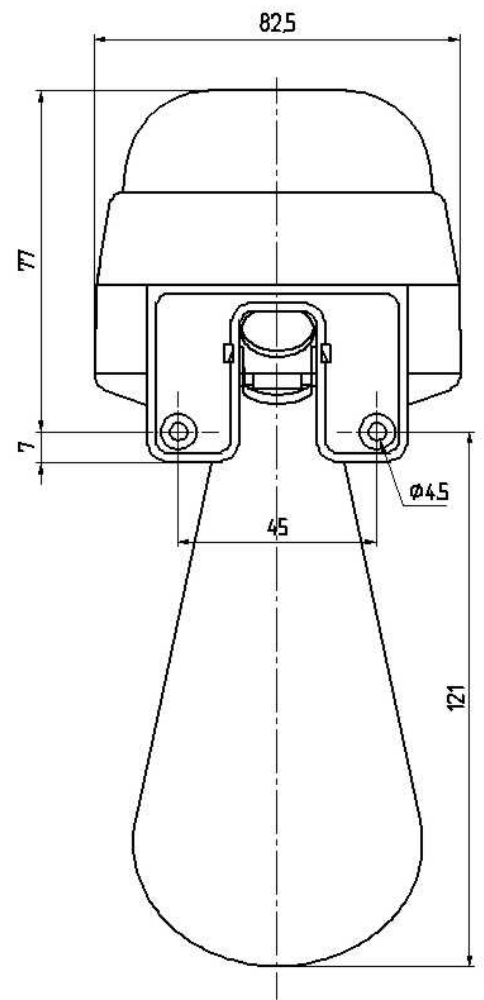
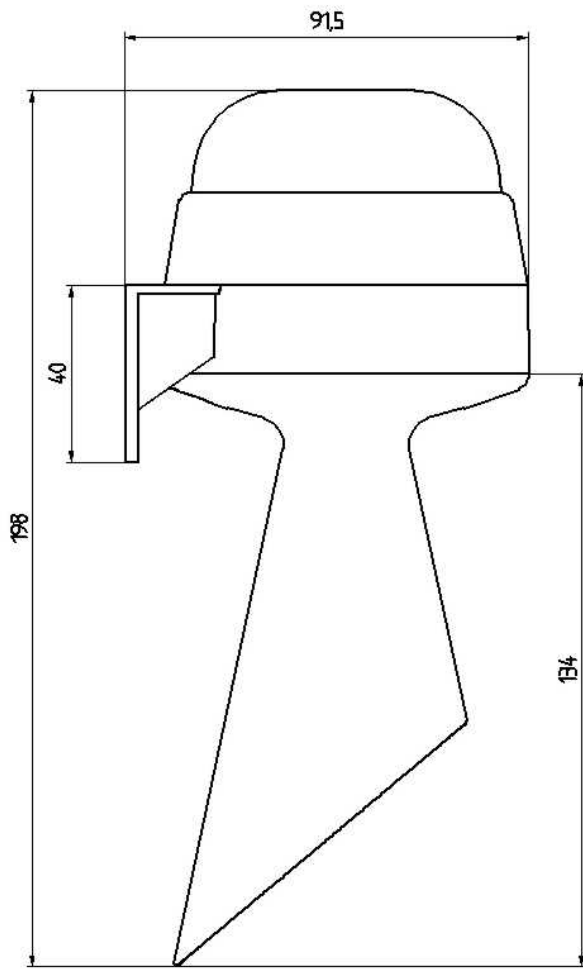
Die zutreffenden EG-Richtlinien werden erfüllt
conforms to current EU regulations

Hinweis: Alle Angaben beziehen sich auf U_{nenn} und Raumtemperatur!

Note: All electrical and life duration specifications refer to U_{nenn} and room temperature!

	Gezeichnet <i>drawn up</i>	Geprüft <i>checked</i>	Freigegeben <i>released</i>	Datenblatt-Nr. <i>data sheet no.</i>
Name <i>name</i>	E. Jennert-Berndt	Ma. Möller	C. Höhler	312584001
Datum <i>date</i>	22.04.2010	22.04.2010	23.04.2010	Seite 1 v. 2 <i>page 1 of 2</i>

Ausdruck ist nur zur Information und wird bei Änderung nicht berücksichtigt. This printed copy is for information only and is subject to alternation.



Datenblatt-Nr.

data sheet no.

312584001

Seite 2 v. 2 page 2 of 2