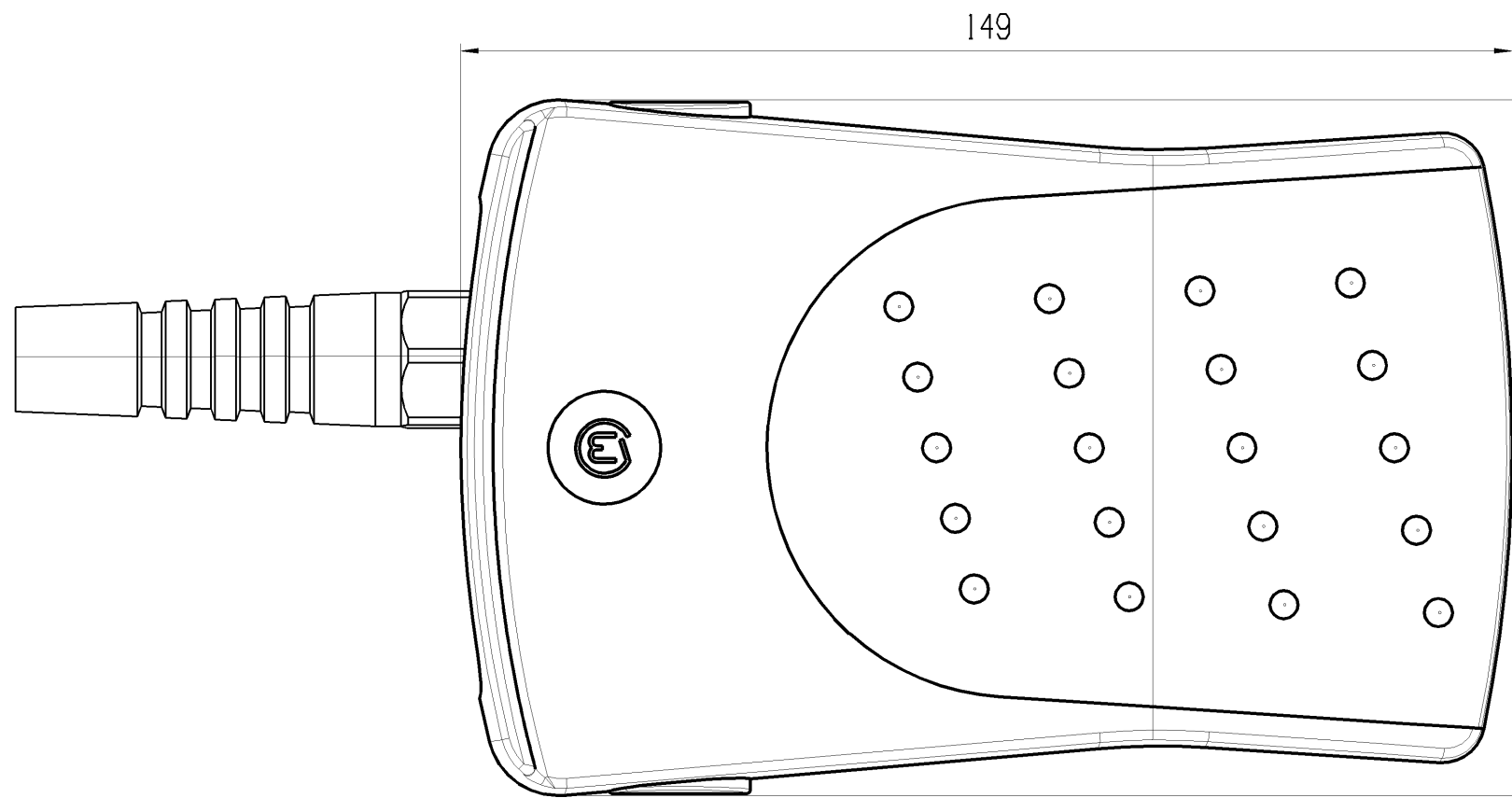
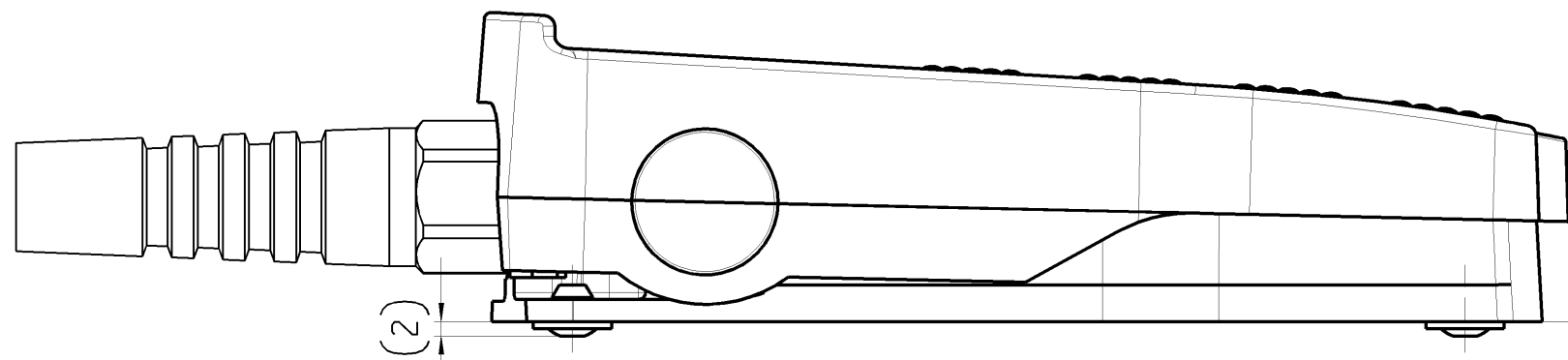


© THIS DRAWING IS THE EXCLUSIVE PROPERTY OF MARQUARDT. WITHOUT THEIR CONSENT IT MAY NOT BE REPRODUCED OR GIVEN TO THIRD PARTIES.

CONFIDENTIAL

VERTRAULICH

© Alle Rechte bei Marquardt, auch fuer den Fall von Schutzrechtsmeldungen. Jede Veruegungsbefugnis, wie Kopier- und Weitergaberecht, bei uns.

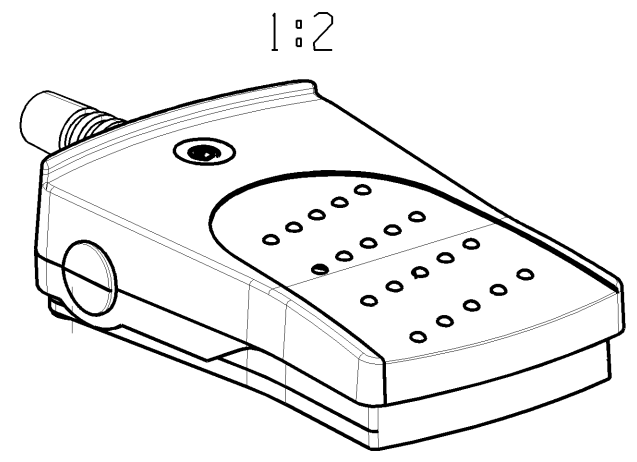


Aufschrift:
Marking:
 2420.0501
 14(4) / 250 ~ μ 50E3
 10
 Herstellungsdatum:
 Herstellungsort/ -jahr/ -woche/ -tag
 nach Marquardt Standard
 Date code of manufacture:
 plant / year / week / day
 acc. to Marquardt standard

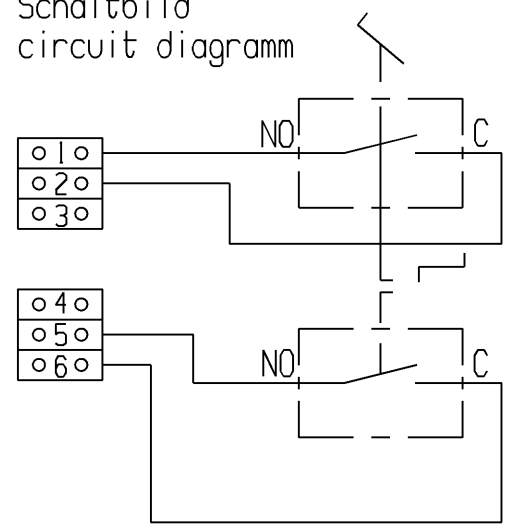
Ruhestellung
free position
 Schaltpunkt 1
operating position 1
 Schaltpunkt 2
operating position 2
 Endstellung
total travel position

Kraft in Ruhestellung
force in free position 24 N ± 10 N
 Kraft an Schaltpunkt 1
force at operating position 1 29 N ± 10 N
 Kraft an Schaltpunkt 2
force at operating position 2 51 N ± 35 N
 Kraft in Endstellung
force at total travel position 89 N ± 35 N

Beigelegte Bedienungsanleitung beachten
Please observe user manual for further information



Schaltbild
circuit diagram



Fuer Form und Lage FOR SHAPE AND LOC.	© =	Allgemeintoleranzen UNTOLERANCED DIMENSIONS				Pause COPY	Blatt SHEET 01	TYP K	Zeichn./DRAWING NO. 24200501	Index c
		PROJEKTION	Abmasse und Nennmassbereiche Angaben in mm	Laenge LENGTH	Radien RADII					
Fuer Winkel FOR ANGLE ± 2		ALLE DIMENSIONS ARE IN MILLIMETRES	0-6 ± 0.15 ± 0.2	>6-15 ± 0.2 ± 0.3	>15-30 ± 0.25 ± 0.5	Original Din A3	Mossstab SCALE 1:1			
			>30-70 ± 0.4	>70-120 ± 0.6	>120 ± 0.8	0 10 20 30mm				
c	74959	25.08.11	FRT			CAD: NX V6.0				
b	73342	19.04.11	HHE			gez./DRAWN BY 25.11.10	BZ			
a	71861	01.02.11	FRT			gepr./CHECKED BY				
	70521	28.01.11	FRT			Ersatz fuer/REPLACEMENT OF V09111330				
Ausg. ISSUE	Aenderung REVISION	gez. DRAWN BY	Ausg. ISSUE	Aenderung REVISION	gez. DRAWN BY					

