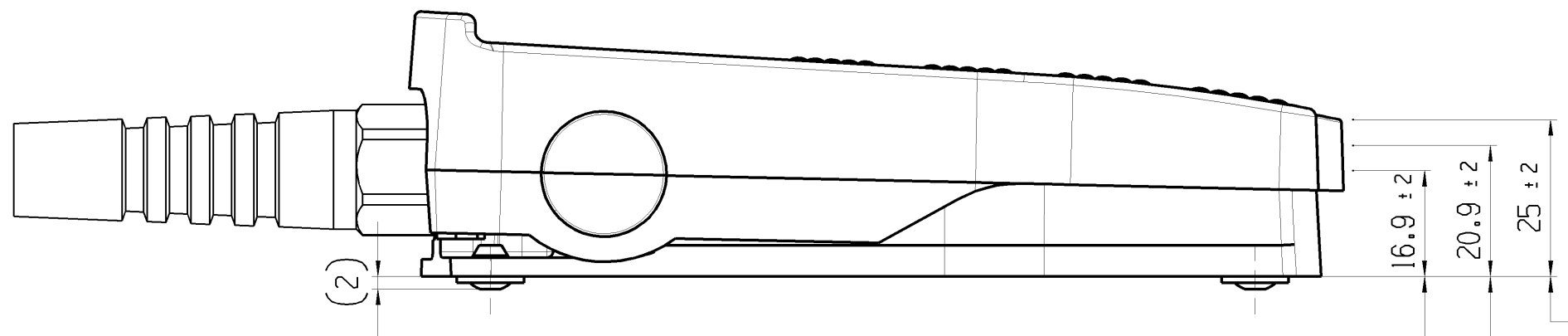


© THIS DRAWING IS THE EXCLUSIVE PROPERTY OF MARQUARDT. WITHOUT THEIR CONSENT IT MAY NOT BE REPRODUCED OR GIVEN TO THIRD PARTIES.

VERTRAULICH CONFIDENTIAL

© Alle Rechte bei Marquardt, auch fuer den Fall von Schutzrechtsverletzungen. Jede Veruegungsbefugnis, wie Kopier- und Weitergaberecht, bei uns.



Ruhestellung
free position

Schaltpunkt
operating position

Endstellung
total travel position

Aufschrift:
Marking:

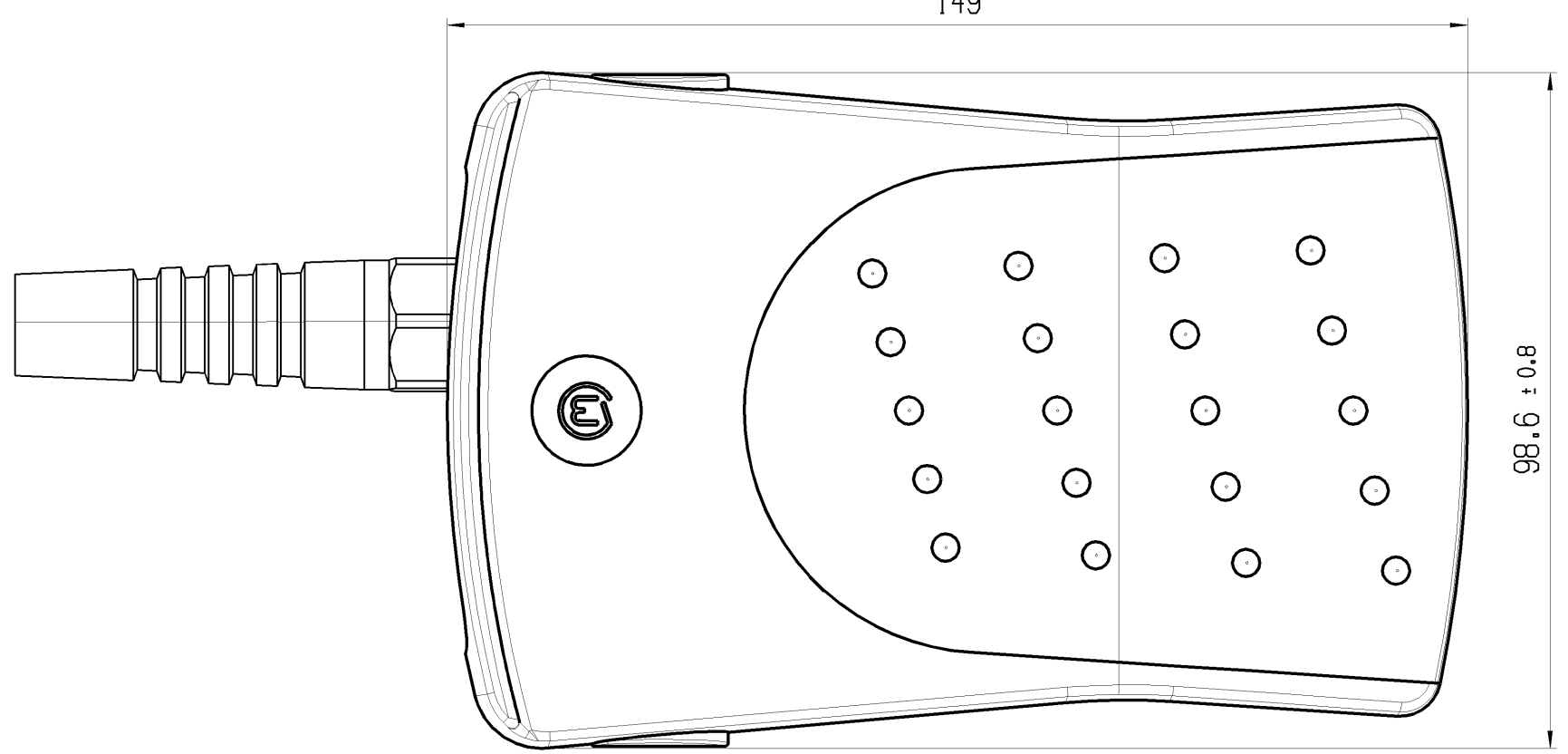
Ⓜ 2420.0301

14(4) / 250 ~ μ 50E3

10

Hersteldatum:
Herstellort/ -jahr/ -woche/ -tag
nach Marquardt Standard

Date code of manufacture:
plant / year / week / day
acc. to Marquardt standard



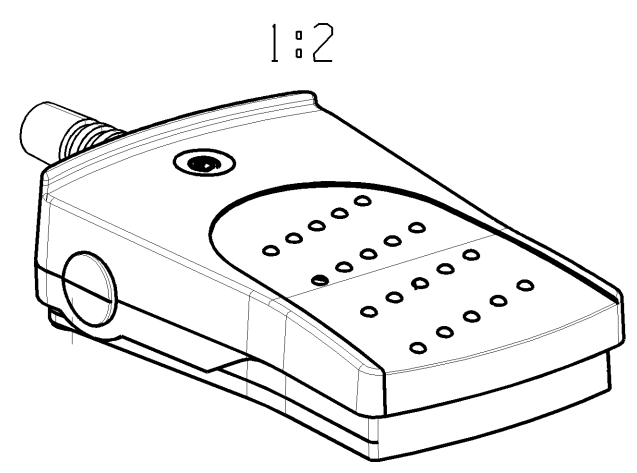
Kraft in Ruhestellung
force in free position 24 N ± 10 N

Kraft an Schaltpunkt
force at operating position 30 N ± 10 N

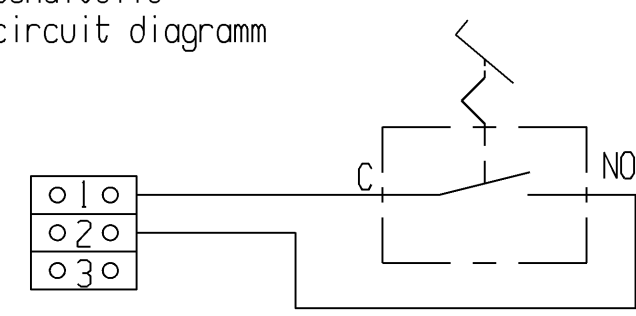
Kraft in Endstellung
force at total travel position 35 N ± 10 N

Schaltfunktion: rastend
circuit function: catching

Beigelegte Bedienungsanleitung beachten
Please observe user manual for further information



Schaltbild
circuit diagram



Fuer Form und Lage FOR SHAPE AND LOC.	Allgemeintoleranzen UNTOLERANCED DIMENSIONS				Pause COPY	Blatt SHEET 01	TYP K	Zeichn./DRAWING NO. 24200301	Index c
	PROJEKTION	Abmasse und Nennmassbereiche Angaben in mm	Laenge LENGTH	Radien RADII					
Fuer Winkel FOR ANGLE ± 2	⊥	ALL DIMENSIONS ARE IN MILLIMETRES	0-6 ± 0.15 ± 0.2	± 0.2 ± 0.3	0 10 20 30mm	Original Din A3	Mossstab SCALE 1:1 30mm	FUSSSCHALTER	foot switch
			>6-15 ± 0.2 ± 0.3	>15-30 ± 0.25 ± 0.5					
c	74959	25.08.11	FRT		CAD: NX V6.0	gez./DRAWN BY 10.11.10 BZ	gepr./CHECKED BY	Ersatz fuer/REPLACEMENT OF V09111322	MARQUARDT
b	73342	19.04.11	HHE						
a	71861	01.02.11	FRT						
	70517	30.11.10	BZ						
Ausg. ISSUE	Aenderung REVISION	gez. DRAWN BY	Ausg. ISSUE	Aenderung REVISION	gez. DRAWN BY				