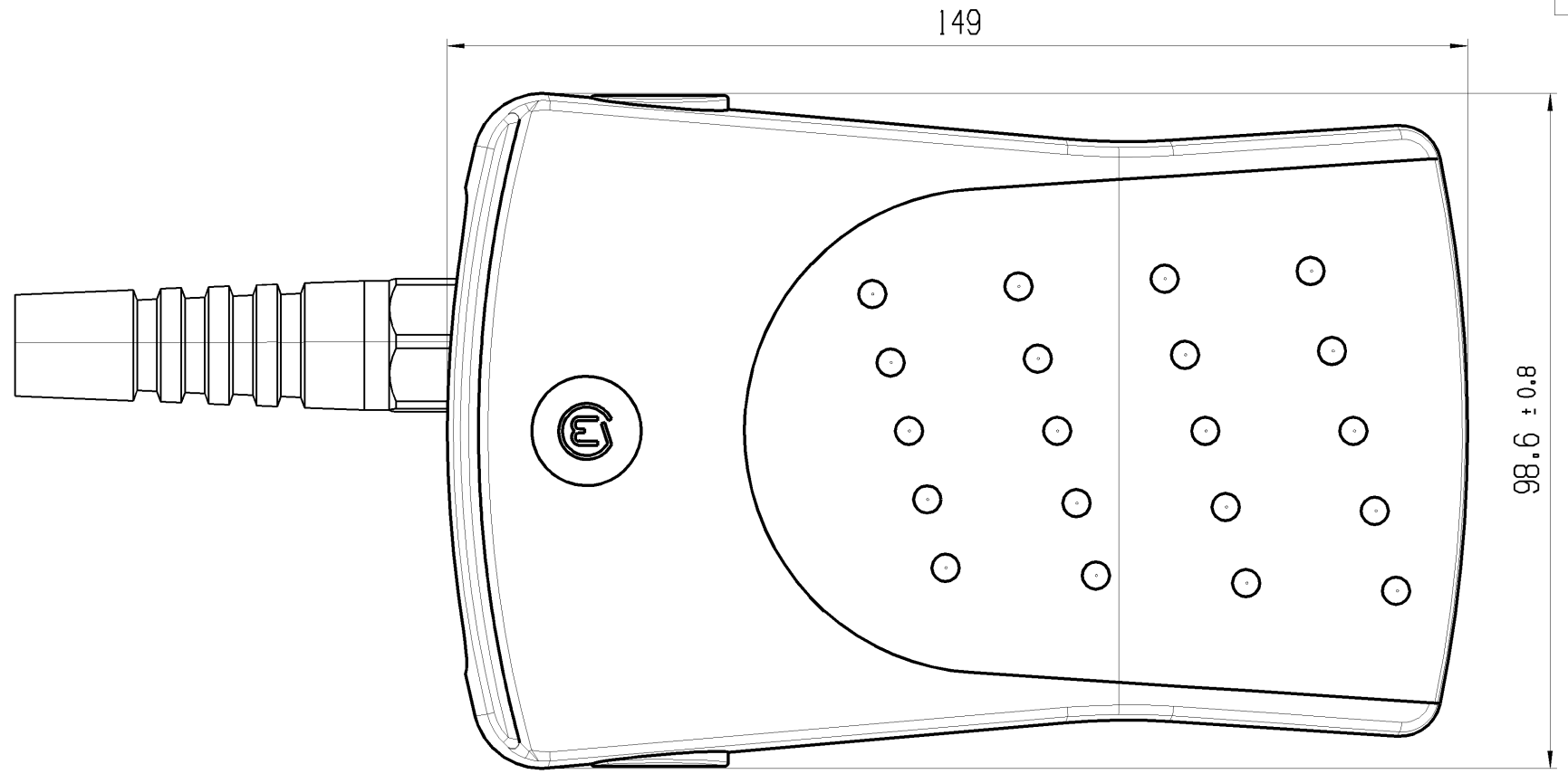
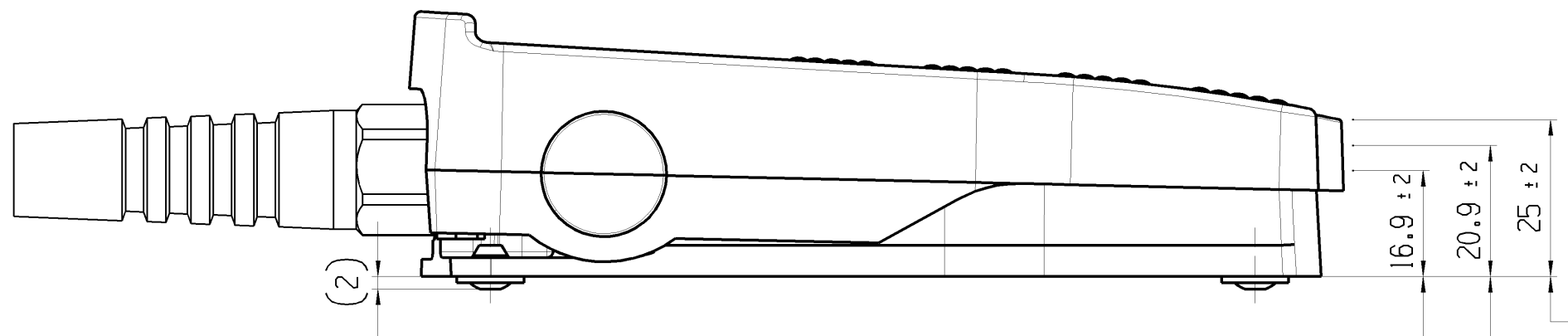


© THIS DRAWING IS THE EXCLUSIVE PROPERTY OF MARQUARDT. WITHOUT THEIR CONSENT IT MAY NOT BE REPRODUCED OR GIVEN TO THIRD PARTIES.

VERTRAULICH CONFIDENTIAL

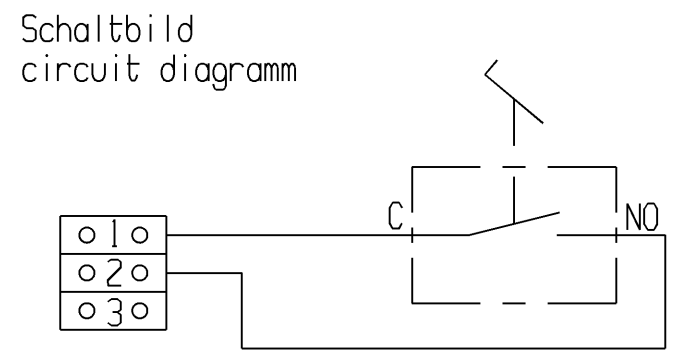
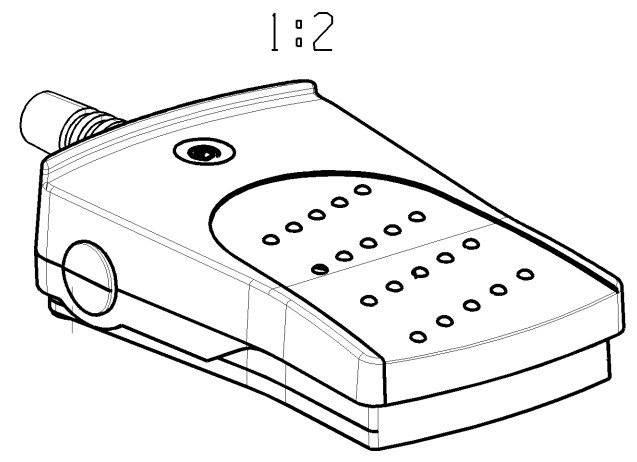
© Alle Rechte bei Marquardt, auch fuer den Fall von Schutzrechtsverletzungen. Jede Veruegungsbefugnis, wie Kopier- und Weitergaberecht, bei uns.



Aufschrift:
Marking:
Ⓜ 2420.0101
14(4) / 250 ~ μ 50E3
10
Herstelldatum:
Herstellort/ -jahr/ -woche/ -tag
nach Marquardt Standard
Date code of manufacture:
plant / year / week / day
acc. to Marquardt standard

Kraft in Ruhstellung
force in free position 24 N ± 10 N
Kraft an Schaltpunkt
force at operating position 30 N ± 10 N
Kraft in Endstellung
force at total travel position 35 N ± 10 N

Beigelegte Bedienungsanleitung beachten
Please observe user manual for
further information



fuer Form und Lage FOR SHAPE AND LOC.	Ⓜ =	Allgemeintoleranzen UNTOLERANCED DIMENSIONS				Pause COPY	Blatt SHEET 01		TYP K	Zeichn./DRAWING NO. 24200101	Index c
		PROJEKTION	Abmasse und Nennmassbereiche Angaben in mm	Laenge LENGTH	Radien RADII		Original Din A3	Mossstab SCALE 1:1 30mm			
fuer Winkel FOR ANGLE.	± 2	⊥	⊕	⊖	0-6 ± 0.15 ± 0.2	0-10 ± 0.2 ± 0.3	10-20 ± 0.25 ± 0.5	20-30 ± 0.4 ± 0.6	CAD: NX V6.0		
					>6-15 ± 0.2 ± 0.3	>15-30 ± 0.25 ± 0.5	>30-70 ± 0.4 ± 0.6	>70-120 ± 0.6 ± 0.8	gez./DRAWN BY 21.07.10 BZ		
					ALL DIMENSIONS ARE IN MILLIMETRES				Ersatz fuer/REPLACEMENT OF V09111350		
c	74959	25.08.11	FRT						FUSSSCHALTER		
b	73342	19.04.11	HHE						Foot switch		
a	71861	01.02.11	FRT						 MARQUARDT		
	67855	30.08.10	FRT								
Ausg. ISSUE	Aenderung REVISION	gez. DRAWN BY		Ausg. ISSUE	Aenderung REVISION	gez. DRAWN BY					