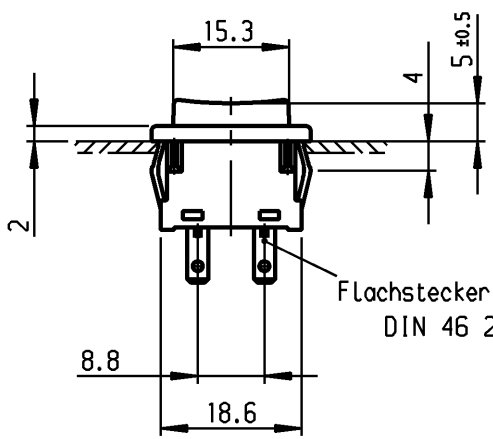
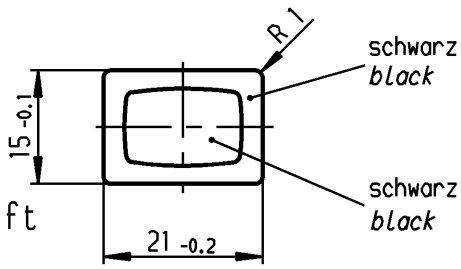
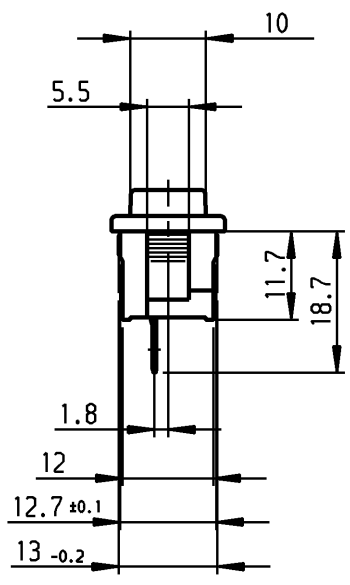


1	2	3	4
Empfohlener Ausschnitt für Rastbefestigung (Grat gegenüber Bestückungsseite) recommended cut-out for snap-in fixing (ledge opposite to snap-in direction)			
Wanddicke wall-thickness		Ausschnittlänge length of cut-out	Ausschnittbreite width of cut-out
0.75	bis to 1.25	19.2 -0.1	12.9 +0.1
1.25	bis to 2	19.4 -0.1	12.9 +0.1
2	bis to 3	19.8 -0.1	12.9 +0.1



Flachstecker ähnl./plug-in sim.  
DIN 46 244-A2.8-0.5



Aufschrift  
Marking

Ⓜ  
1846. μ T85  
2(1)/250 ~5E4

Herstellort /-jahr/-woche  
code of manufacture: place/year/week  
Auf Verpackung / on box: 9526818

### Schliesser 1-polig

Gesamtweg 2.5 ± 0.3  
Für Geräte der Klasse II geeignet

### SPNO

total travel 2.5 ± 0.3  
suitable for appliances of class II

**VERTRAULICH-CONFIDENTIAL**  
 Ⓞ Alle Rechte bei Marquardt, auch fuer den Fall von Schutzrechtsanmeldungen. Jede Verfuegungsbefugnis, wie Kopier- und Weitergaberecht, bei uns.  
 Ⓞ This document is the exclusive property of Marquardt. Without our consent, it may not be reproduced or given to third parties.

Diese Unterlage ist geistiges Eigentum der Firma Marquardt. Schutzvermerk nach DIN 34 beachten. Copyright reserved.

Für Form und Lage FOR SHAPE AND LOC.		Allgemeintoleranzen UNTOLERANCED DIMENSIONS		Pause COPY		Blatt SHEET 01		Typ K		Zeichn./DRAWING NO. 1846.3201		Index e																					
Für Winkel FOR ANGLE ± 2°		PROJECTION		Abmasse und Nennmassbereiche Angaben in mm		Original DIN A4		Maßstab SCALE 1:1		Geräteschalter Appliance Switch																							
				<table border="1"> <tr> <td>0-6</td> <td>± 0.2</td> <td>Laengen LENGTH</td> <td>Radien RADII</td> </tr> <tr> <td>&gt;6-15</td> <td>± 0.4</td> <td></td> <td>± 0.2</td> </tr> <tr> <td>&gt;15-30</td> <td>± 0.4</td> <td></td> <td>±</td> </tr> <tr> <td>&gt;30-70</td> <td>±</td> <td></td> <td>±</td> </tr> <tr> <td>&gt;70-120</td> <td>±</td> <td></td> <td>±</td> </tr> <tr> <td>&gt;120-200</td> <td>±</td> <td></td> <td>±</td> </tr> </table>		0-6	± 0.2	Laengen LENGTH	Radien RADII					>6-15	± 0.4		± 0.2	>15-30	± 0.4		±	>30-70	±		±	>70-120	±		±	>120-200	±		±
0-6	± 0.2	Laengen LENGTH	Radien RADII																														
>6-15	± 0.4		± 0.2																														
>15-30	± 0.4		±																														
>30-70	±		±																														
>70-120	±		±																														
>120-200	±		±																														
Ausg. ISSUE		gez. DRAWN BY		Ausg. ISSUE		Anderung REVISION		gez. DRAWN BY		Ersatz für/REPLACEMENT OF Zchn.g.l.Nr.v.27.03.84		MARQUARDT Marquardt, D-78604 Riethem-Weilheim																					
c 48067 04.07.06 vor		g		b 25065 09.06.97 sig		f		a 17453 27.08.86 Hs		e 91258 28.08.14 hhe		Z																					
		d 64533 12.04.10 Mut																															