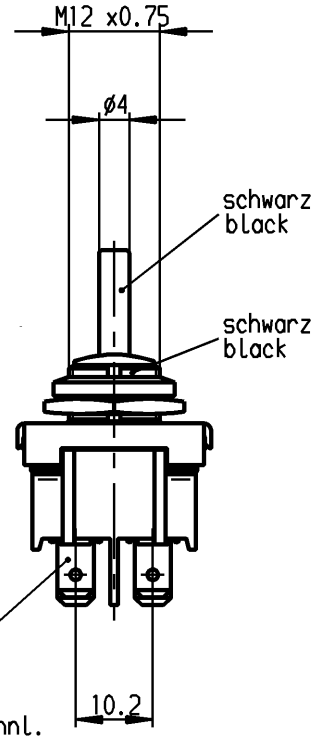
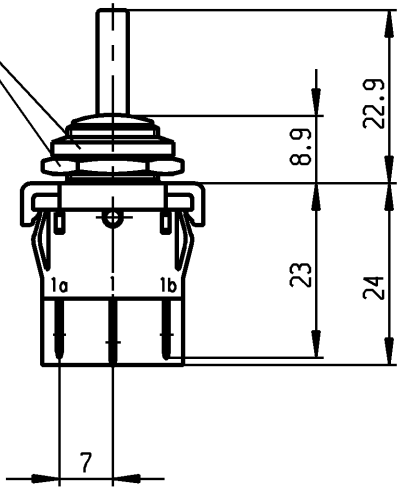


A

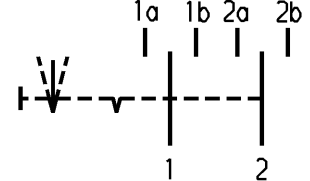
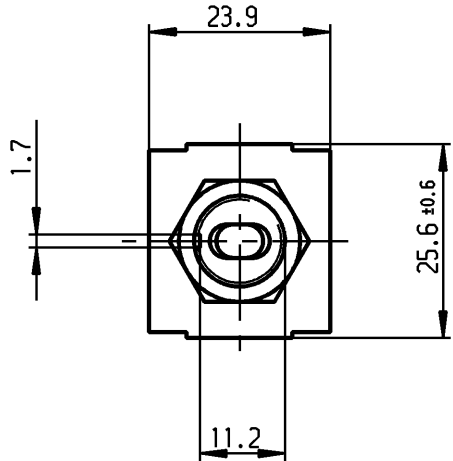
Muttern Lose beigelegt  
nuts loose added



Flachstecker aehn.  
plug-in sim.  
DIN 46244-A 4.8-0.8

B

C



**VERTRAULICH-CONFIDENTIAL**  
 © Alle Rechte bei Marquardt, auch fuer den Fall von Schutzrechtsanmeldungen. Jede Veruegungsbefugnis, wie Kopier- und Weitergaberecht, bei uns.  
 © This document is the exclusive property of Marquardt. Without our consent, it may not be reproduced or given to third parties.

D

E

**Aufschrift  
Marking**

Ⓜ  
1829. μ  
6(2)/250~ T100/55  
05

Herstellort /-jahr/-woche nach DIN EN 60062  
date of manufacture: place/year/week acc. to DIN EN 60062

**Umschalter 2-polig**

mit Ausstellung in der Mitte  
Für Geräte der Klasse II geeignet

**DPDT**

with centre-off  
suitable for appliances of class II

Diese Unterlage ist geistiges Eigentum der Firma Marquardt. Schutzvermerk nach DIN 34 beachten. Copyright reserved.

Für Form und Lage FOR SHAPE AND LOC. Für Winkel FOR ANGLE ± 2°		Allgemeintoleranzen UNTOLERANCED DIMENSIONS			Pause COPY	Blatt SHEET 01	Typ K	Zeichn./DRAWING NO. 1829.1101	Index
PROJECTION		Abmasse und Nennmassbereiche Angaben in mm	Laengen LENGTH	Radien RADI	Original Maßstab DIN SCALE A4 1:1		Geraeteschalter appliance switch		
ALL DIMENSIONS ARE IN MILLIMETRES		0-6 ± 0.2 >6-15 ± 0.4 >15-30 ± 0.4 >30-70 ± >70-120 ± >120-200 ±	± ± ± ±	± ±	0 10 20 30 mm		Ersatz für/REPLACEMENT OF Zeichnung gl. Nr. vom 12.11.81		
c	64505	23.04.10 Mut	g		CAD Medusa Z		MARQUARDT Marquardt, D-78604 Riethem-Weilheim		
b	56042	21.01.08 vor	f		gez./DRAWN BY 05.10.00 hin gepr./CHECKED BY mej		RELEASED/FREIGEgeben 2010/May/27		
a	29874	05.10.00 hin	e						
II	14155	04.11.81 fh	d						
Ausg. ISSUE	Anderung REVISION	gez. DRAWN BY	Ausg. ISSUE	Anderung REVISION	gez. DRAWN BY				