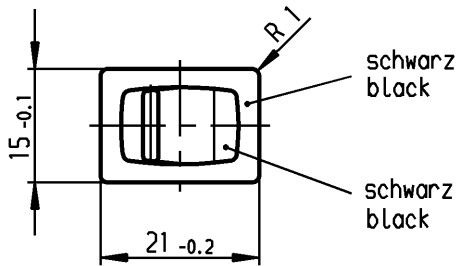
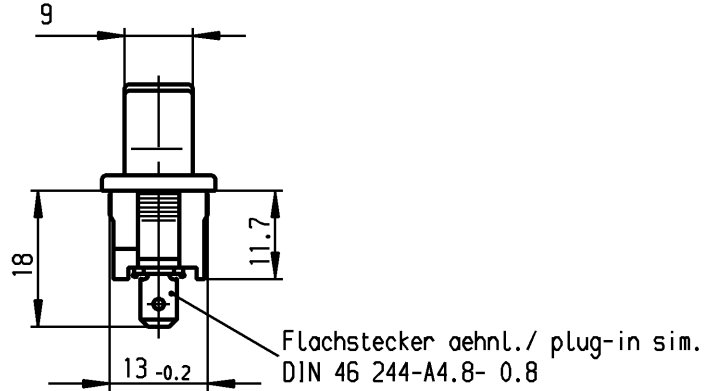
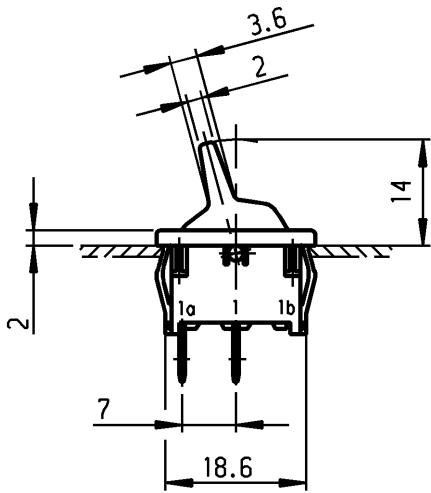


	1	2	3	4	
A	Empfohlener Ausschnitt für Rastbefestigung (Grat gegenüber Bestückungsseite) recommended cut-out for snap-in fixing (edge opposite to snap-in direction)	Wanddicke wall thickness		Ausschnittlänge length of cut-out	Ausschnittbreite width of cut-out
		0.75 bis / to 1.25		19.2 -0.1	12.9 +0.1
		1.25 bis / to 2		19.4 -0.1	12.9 +0.1
		2 bis / to 3		19.8 -0.1	12.9 +0.1



**VERTRAULICH-CONFIDENTIAL**  
 Ⓜ Alle Rechte bei Marquardt, auch fuer den Fall von Schutzrechtsanmeldungen. Jede Verfuegungsbefugnis, wie Kopier- und Weitergaberecht, bei uns.  
 Ⓜ This document is the exclusive property of Marquardt. Without our consent, it may not be reproduced or given to third parties.

**Aufschrift  
Marking**



1811.  
4(2)/250~ T100/55



6A 125V AC  
4A 250V AC  
1/10HP 125-250V AC  
R52

**Schließer 1-polig**  
Für Geräte der Klasse II geeignet

**SPNO**  
suitable for appliances of class II

Herstellort /-jahr/-woche nach DIN EN 60062  
date of manufacture: place/year/week acc. to DIN EN 60062

Diese Unterlage ist geistiges Eigentum der Firma Marquardt. Schutzvermerk nach DIN 34 beachten. Copyright reserved.

Für Form und Loge FOR SHAPE AND LOC. Für Winkel FOR ANGLE ± 2°		Allgemeintoleranzen UNTOLERANCED DIMENSIONS			Pause COPY	Blatt SHEET 01 Original DIN A4 Maßstab SCALE 1:1	Typ K	Zeichn./DRAWING NO. 1811.1202	Index
		Abmasse und Nennmassbereiche Angaben in mm	Laengen LENGTH	Radien RADII			Geräteschalter Appliance Switch		
c			g		CAD Medusa Z		<b>MARQUARDT</b> Marquardt, D-78604 Riethem-Weilheim		
b	64505	08.04.10 Mut	f		gez./DRAWN BY 27.06.00 sig gepr./CHECKED BY mej		Ersatz für/REPLACEMENT OF Zchnng.qL.Nr.v.07.01.92		
a	29861	27.06.00 sig	e						
			d						
Ausg. ISSUE	Anderung REVISION	gez. DRAWN BY	Ausg. ISSUE	Anderung REVISION	gez. DRAWN BY				