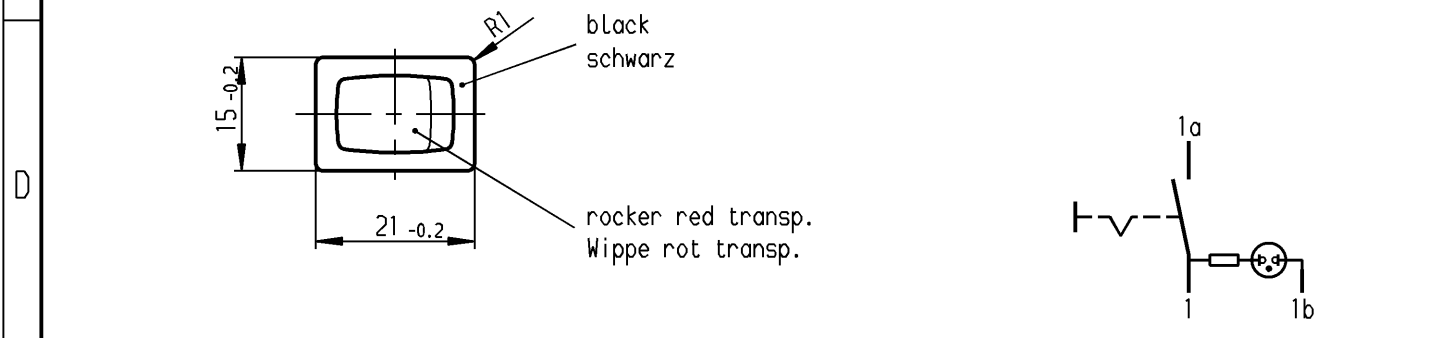
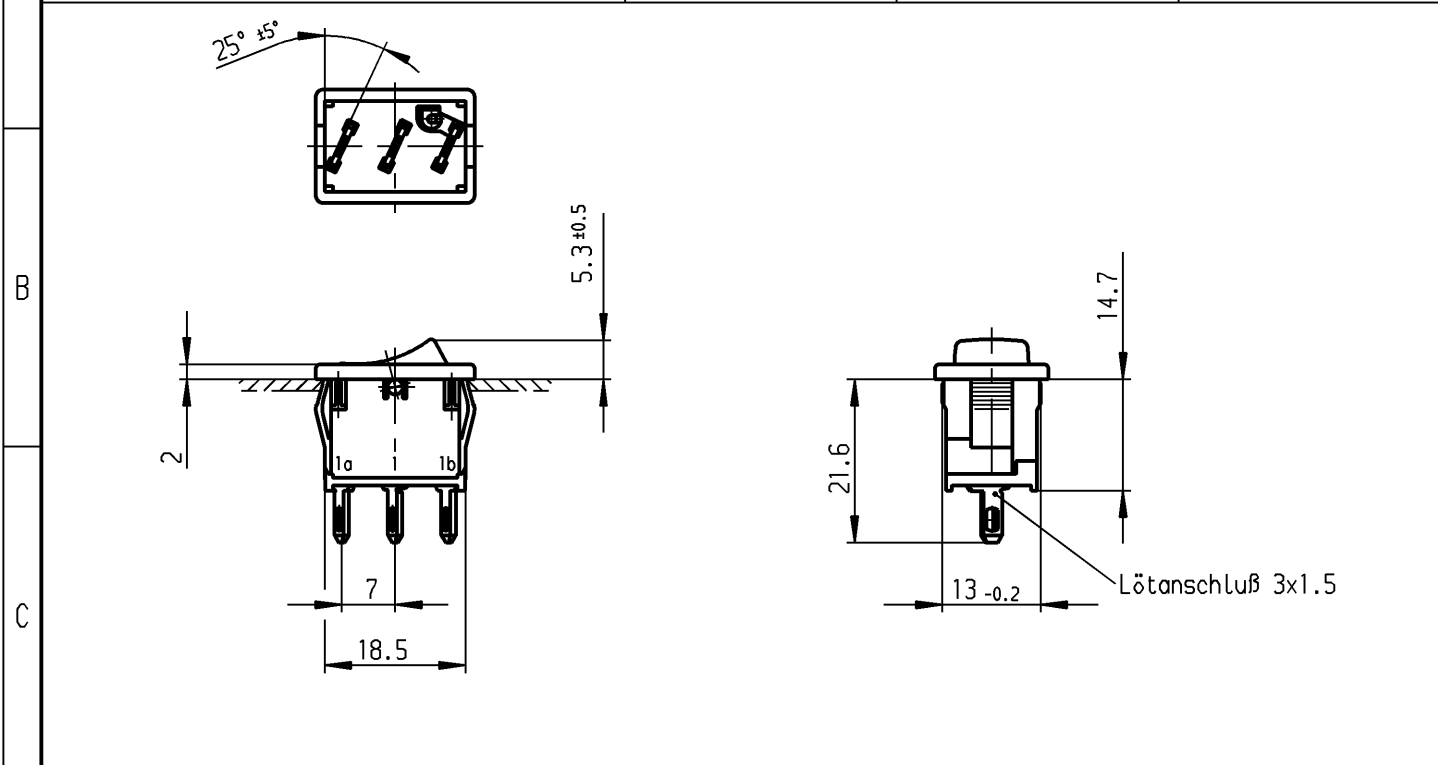


	1	2	3	4
A	recommended cut-out for snap-in fixing (edge opposite to snap-in direction) Empfohlener Ausschnitt für Rastbefestigung (Grat gegenüber Bestückungsseite)	wall thickness Wanddicke	length of cut-out Ausschnittlänge	width of cut-out Ausschnittbreite
		0.75 to / bis 1.25	19.2 -0.1	12.9 +0.1
		1.25 to / bis 2	19.4 -0.1	12.9 +0.1
		2 to / bis 3	19.8 -0.1	12.9 +0.1



D

E

Marking
Aufschrift

Ⓜ

1800.
6(4)/250~ 5E4 T100/55 6A 250V AC 1/2HP R87

SPST
neon lamp with R_v for 230V AC
suitable for appliances of class II

Ausschalter 1-polig
Glimmlampe mit R_v für 230V~
Für Geräte der Klasse II geeignet

Diese Unterlage ist geistiges Eigentum der Marquardt GmbH. Schutzvermerk nach DIN 34 beachten. Copyright reserved.

Für Form und Lage FOR SHAPE AND LOC.		Allgemeintoleranzen UNTOLERANCED DIMENSIONS		Pause COPY		Blatt SHEET		Typ		Zeichn./DRAWING NO.		Index	
Für Winkel FOR ANGLE ± 2°		PROJECTION		Laengen LENGTH		Original DIN		K		1800.0102			
Abmasse und Nennmassbereiche Angaben in mm		ALL DIMENSIONS ARE IN MILLIMETRES		Radien RADII		Maßstab SCALE		Appliance Switch					
0-6 ± 0.2		ALL DIMENSIONS ARE IN MILLIMETRES		± 0.2		1:1		Geräteschalter					
>6-15 ± 0.2				± 0.2		0 10 20 30 mm		CAD Medusa					
>15-30 ± 0.4				± 0.4				Z					
>30-70 ± 0.6				± 0.6				gez./DRAWN BY 13.11.00 Mut					
>70-120 ±				±				gepr./CHECKED BY mej					
>120-200 ±				± 10%				Ersatz für/REPLACEMENT OF Zeichng. gl. Nr. v.28.07.82					
c		g											
b 29972 13.11.00 Mut		f											
a 15826 29.03.84 Rie		e											
		d											
Ausg. ISSUE		gez. DRAWN BY		Ausg. ISSUE		Änderung REVISION		gez. DRAWN BY					
												MARQUARDT Marquardt GmbH, D-78604 Rietheim-Weilheim	