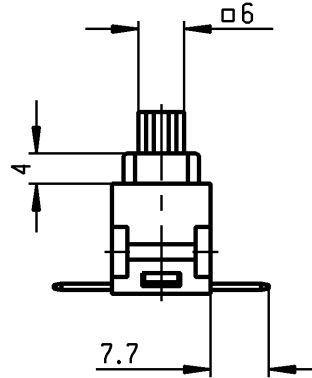
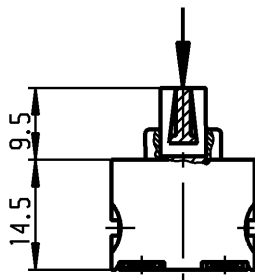


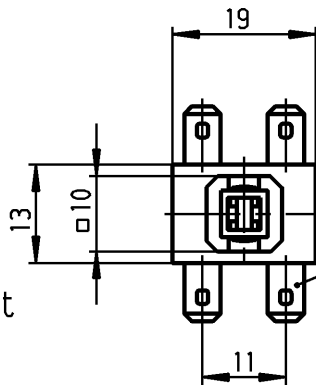
VERTRAULICH-CONFIDENTIAL

Ⓜ Alle Rechte bei Marquardt GmbH, auch fuer den Fall von Schutzrechtsanmeldungen. Jede Veruegungsbefugnis, wie Kopier- und Weitergaberecht, bei uns.
 Ⓜ This document is the exclusive property of Marquardt GmbH. Without our consent, it may not be reproduced or given to third parties.

Betätigungskraft $F=9N \pm 3N$
 operating force



Flachstecker / plug in
 aehn. / sim. DIN 46 244-A 4.8-0.8



Aufschrift
 Marking

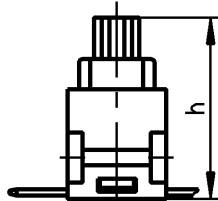
Ⓜ
 168..
 12(8)/250 ~ T100/55
 10(8)/250 ~ 5E4



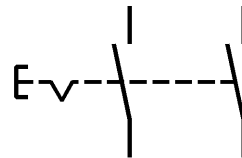
12A 125 - 250 VAC
 1/2 HP 125-250 VAC
 R 97

Herstelljahr/-woche
 nach DIN EN 60062

date code of manufacture:
 year / week
 acc. to DIN EN 60062



Schaltstellung	operating position	h
OFF	AUS	24.0
ON	EIN	21.3
Block	block	19.7



Ausschalter 2-polig
 Für Geräte der Klasse II geeignet

DPST
 suitable for appliances of class II

Auf Verpackung/on box: G

G=Konform nach IEC 60335-1:2001 Kap.30
 G=matching IEC 60335-1:2001 clause 30

Diese Unterlage ist geistiges Eigentum der Marquardt GmbH. Schutzvermerk nach DIN 34 beachten. Copyright reserved.

Für Form und Lage FOR SHAPE AND LOC. Für Winkel FOR ANGLE $\pm 2^\circ$		Allgemeine Toleranzen UNTOLERANCED DIMENSIONS			Pause COPY	Blatt SHEET Original DIN A4 Maßstab SCALE 1:1		Typ K Zeichn./DRAWING NO. 1682.3702	Index
PROJECTION 		Abmasse und Nennmassbereiche Angaben in mm ALL DIMENSIONS ARE IN MILLIMETRES				Laengen LENGTH Radien RADII			
c b a		g f e d			0 10 20 30 mm		CAD Medusa Z		Gerateschalter Appliance Switch
49824 23.01.07 hhe		gez./DRAWN BY gepr./CHECKED BY mej			Ersatz für/REPLACEMENT OF		MARQUARDT Marquardt GmbH, D-78604 Rietheim-Weilheim		
Ausg. ISSUE Änderung REVISION gez. DRAWN BY		Ausg. ISSUE Änderung REVISION gez. DRAWN BY							