

A

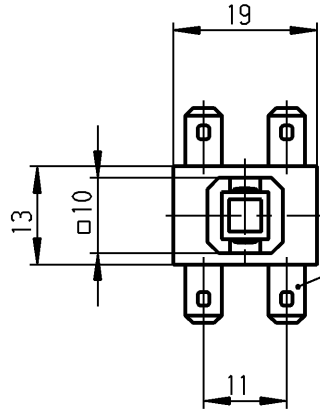
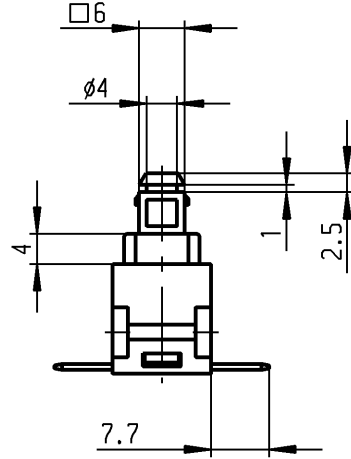
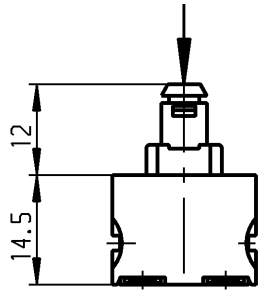
B

C

D

E

operating force
Betätigungskraft $F=9N \pm 3N$



plug in / Flachstecker
ähnl. DIN 46 244-A 4.8-0.8

Marking
Aufschrift



168..
12(8)/250~ T100/55
10(8)/250 ~ 5E4

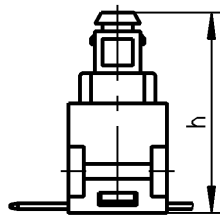


12A 125 - 250 VAC
1/2 HP 125-250 VAC

R 97

date code of manufacture:
year / week
acc. to DIN EN 60062

Herstelljahr/-woche
nach DIN EN 60062



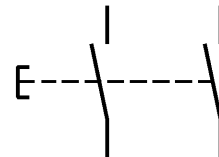
operating position	Schaltstellung	h
OFF	AUS	26.5
ON	EIN	≤23.8
block	Block	22.2

DPNO

suitable for appliances of class II

Schließer 2-polig

Für Geräte der Klasse II geeignet



Diese Unterlage ist geistiges Eigentum der Marquardt GmbH. Schutzvermerk nach DIN 34 beachten. Copyright reserved.

Für Form und Lage FOR SHAPE AND LOC.		Allgemeintoleranzen UNTOLERANCED DIMENSIONS		Pause COPY		Blatt SHEET		Typ	Zeichn./DRAWING NO.	Index
Für Winkel FOR ANGLE ± 2°		Abmasse und Nennmassbereiche Angaben in mm		Laengen LENGTH		Original DIN		K	1682.3201	
		ALL DIMENSIONS ARE IN MILLIMETRES		Radien RADII		Maßstab SCALE 1:1				
PROJECTION		ALL DIMENSIONS ARE IN MILLIMETRES		± 10%		A4		Appliance Switch Geräteschalter		
c		g		CAD Medusa		Z		MARQUARDT Marquardt GmbH, D-78604 Rietheim-Weilheim		
b		f		gez./DRAWN BY 22.05.00 Mut						
a	34660	11.09.02 hhe	e	gepr./CHECKED BY mej						
	29746	22.05.00 Mut	d	Ersatz für/REPLACEMENT OF		1682.V00.101 v. 17.04.00				
Ausg. ISSUE	Anderung REVISION	gez. DRAWN BY	Ausg. ISSUE	Anderung REVISION	gez. DRAWN BY					