

A

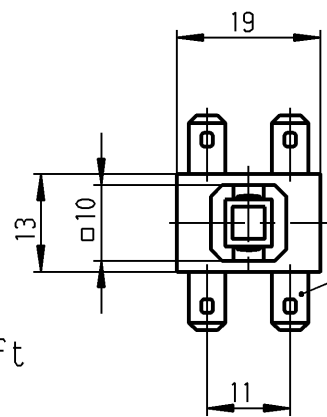
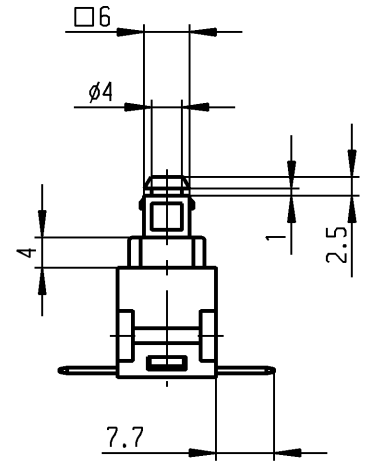
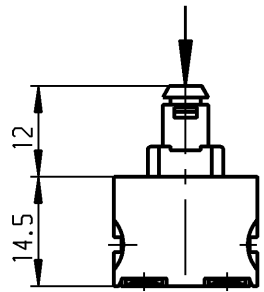
B

C

D

E

operating force  
Betätigungskraft F=9N ±3N



plug in / Flachstecker  
ähnl. DIN 46 244-A 4.8-0.8

Marking  
Aufschrift



168..  
12(8)/250 ~ T100/55  
10(8)/250 ~ 5E4

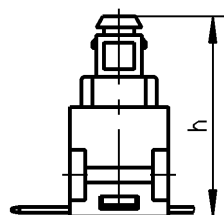


12A 125 - 250 VAC  
1/2 HP 125-250 VAC

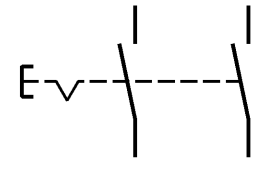
R 97

date code of manufacture:  
year / week  
acc. to DIN EN 60062

Herstelljahr/-woche  
nach DIN EN 60062



Schaltstellung	h
AUS	26.5
EIN	23.8
Block	22.2



DPST

suitable for appliances of class II

Ausschalter 2-polig

Für Geräte der Klasse II geeignet

Schutzvermerk  
nach DIN 34 beachten  
COPYRIGHT RESERVED

Allgemeintoleranzen/UNTOLERANCED DIMENSIONS					PROJECTION		Pause COPY		Blatt SHEET		Zeichn./DRAWING NO.			
Für Längen und Radien FOR LENGTHS AND RADII.	Abmaße in mm Für Nennmaßbereich in mm ALL DIMENSIONS ARE IN MILLIMETRES						0	10	20	30 mm	Original DIN A4	Maßstab SCALE 1:1	K	1682.3101
	bis/UP TO 6	über/OVER 6 bis/UP TO 30	über/OVER 30											
	± 0.2	0.4												
d	23210	15.02.95	Sb	i										
c	22973	27.09.94	Sb	h										
b	22365	13.08.93	mej	g	34660	11.09.02	hhe	gez./DRAWN BY 28.04.92 mej				Appliance Switch Geräteschalter		
a	22094	15.03.93	mej	f	25389	25.09.97	kbe	gepr./CHECKED BY						
				e	23679	22.11.95	RS	Ersatz für/REPLACEMENT OF						
Ausg. ISSUE	Änderung REVISION	gez. DRAWN BY		Ausg. ISSUE	Änderung REVISION	gez. DRAWN BY						 Marquardt GmbH, D-78604 Rietheim-Weilheim		