

A

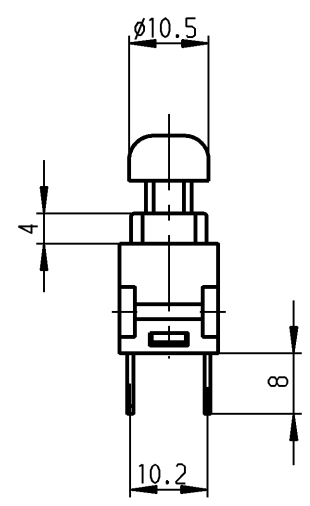
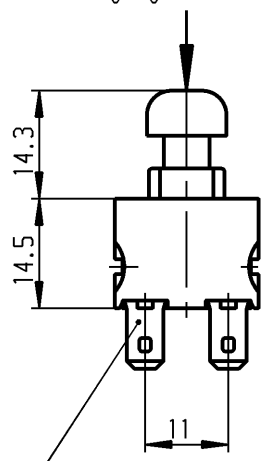
B

C

D

E

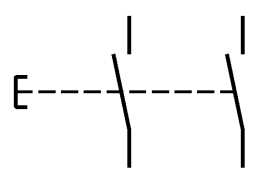
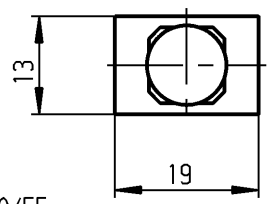
operating force  
Betätigungskraft F=9N ±3N



plug in / Flachstecker  
ähnl. DIN 46 244-A 4.8-0.8

Marking  
Aufschrift

Ⓜ  
168..  
12(8)/250 ~ T100/55  
10(8)/250 ~ 5E4

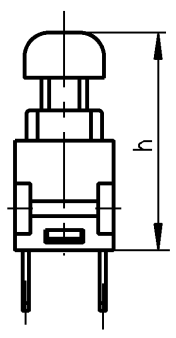


12A 125 - 250 VAC  
1/2 HP 125-250 VAC

R 97

5A 125 VAC L  
R175

date code of manufacture:  
year / week  
acc. to DIN EN 60062  
Herstelljahr/-woche  
nach DIN EN 60062



operating position	Schaltstellung	h
OFF	AUS	28.8
ON	EIN	≤26.1
block	Block	24.5

DPNO  
suitable for appliances of class II

Schließer 2-polig  
Für Geräte der Klasse II geeignet

Diese Unterlage ist geistiges Eigentum der Marquardt GmbH. Schutzvermerk nach DIN 34 beachten. Copyright reserved.

Allgemeintoleranzen/UNTOLERANCED DIMENSIONS				PROJECTION		Pause COPY	Blatt SHEET		Zeichn./DRAWING NO.	
Für Längen und Radien FOR LENGTHS AND RADII.	Abmaße in mm für Nennmaßbereich in mm ALL DIMENSIONS ARE IN MILLIMETRES			Für Winkel FOR ANGLE			Original DIN A4	Maßstab SCALE 1:1	K	1682.1902
	±	bis/UP TO 6	über/OVER 6 bis/UP TO 30	über/OVER 30	± 2°					
d				i		0 10 20 30 mm		Appliance Switch Geräteschalter		
c				h		gez./DRAWN BY 26.11.97 mej				
b	34660	11.09.02 hhe		g		gepr./CHECKED BY				
a	31515	25.06.01 mej		f		Ersatz für/REPLACEMENT OF				
				e						
Ausg. ISSUE	Änderung REVISION	gez. DRAWN BY		Ausg. ISSUE	Änderung REVISION	gez. DRAWN BY			 Marquardt GmbH, D-78604 Rietheim-Weilheim	