

A

B

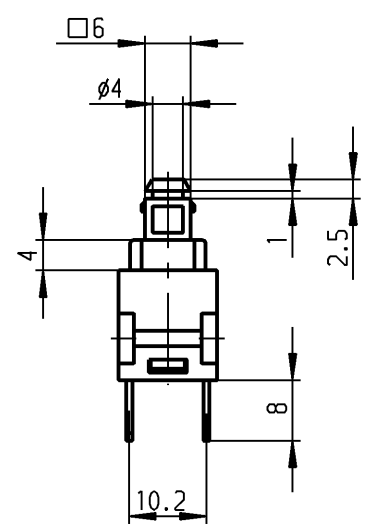
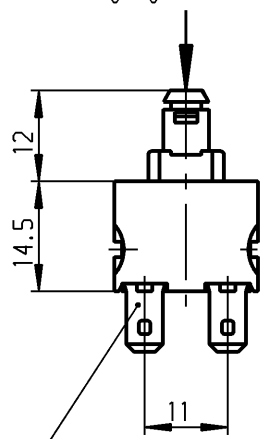
C

D

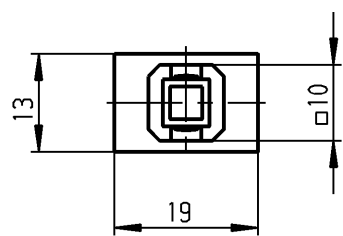
E

1 2 3 4

operating force
Betätigungskraft F=9N ±3N



plug in / Flachstecker
ähnl. DIN 46 244-A 4.8-0.8



Marking
Aufschrift



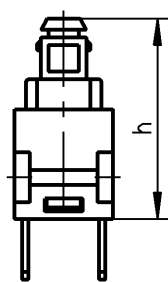
168..
12(8)/250 ~ T100/55
10(8)/250 ~ 5E4



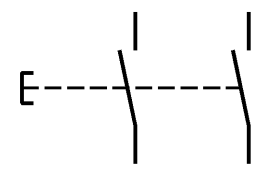
12A 125 - 250 VAC
1/2 HP 125-250 VAC

R 97

date code of manufacture:
year / week
acc. to DIN EN 60062
Herstelljahr/-woche
nach DIN EN 60062



Schaltstellung	h
AUS	26.5
EIN	≤23.8
Block	22.2



DPNO

suitable for appliances of class II

Schließer 2-polig

Für Geräte der Klasse II geeignet

Diese Unterlage ist geistiges Eigentum der Marquardt GmbH. Schutzvermerk nach DIN 34 beachten. Copyright reserved.

Für Form und Lage FOR SHAPE AND LOC.		Allgemeintoleranzen UNTOLERANCED DIMENSIONS		Pause COPY		Blatt SHEET		Typ	Zeichn./DRAWING NO.	Index
Für Winkel FOR ANGLE ± 2°		Abmasse und Nennmassbereiche Angaben in mm		Laengen LENGTH		Original DIN		K	1682.1201	
PROJECTION		ALL DIMENSIONS ARE IN MILLIMETRES		Radien RADII		Maßstab SCALE		Appliance Switch		
c		g		±		A4		Geräteschalter		
b		f		±		1:1		CAD Medusa		
a		e		±		0 10 20 30 mm		gez./DRAWN BY 26.10.99 Mut		
28499		d		±				gepr./CHECKED BY		
Ausg. ISSUE		Ausg. ISSUE		±				Ersatz für/REPLACEMENT OF		
Änderung REVISION		Änderung REVISION		±				MARQUARDT		
gez. DRAWN BY		gez. DRAWN BY		±				Marquardt GmbH, D-78604 Rietheim-Weilheim		