

A

B

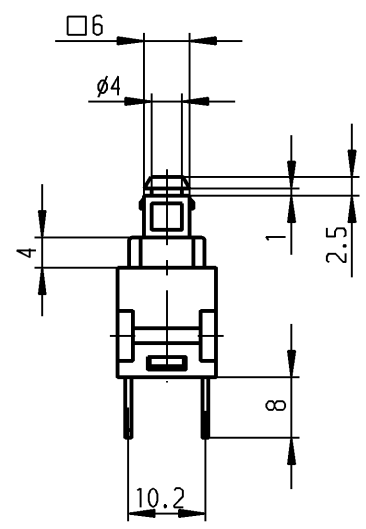
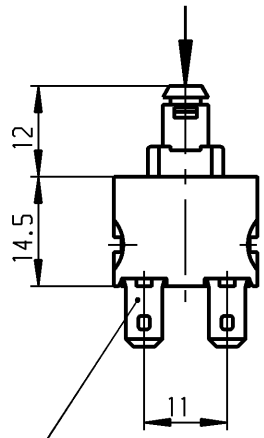
C

D

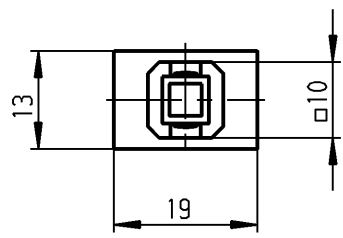
E

1 2 3 4

operating force
Betätigungskraft $F=9N \pm 3N$



plug in / Flachstecker
ähnl. DIN 46 244-A 4.8-0.8



Marking
Aufschrift



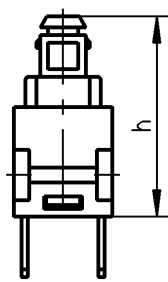
168..
12(8)/250 ~ T100/55
10(8)/250 ~ 5E4



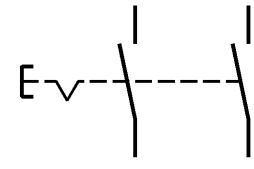
12A 125 - 250 VAC
1/2 HP 125-250 VAC

R 97 

date code of manufacture:
year / week
acc. to DIN EN 60062
Herstelljahr/-woche
nach DIN EN 60062



Schalt- stellung	h
AUS	26.5
EIN	23.8
Block	22.2




DPST

suitable for appliances of class II

Ausschalter 2-polig

Für Geräte der Klasse II geeignet

Schutzvermerk
nach DIN 34 beachten
COPYRIGHT RESERVED

Allgemeintoleranzen/UNTOLERANCED DIMENSIONS				PROJECTION		Pause COPY		Blatt SHEET		Zeichn./DRAWING NO.	
Für Längen und Radien FOR LENGTHS AND RADII.	Abmaße in mm Für Nennmaßbereich in mm ALL DIMENSIONS ARE IN MILLIMETRES					Original DIN A4 Maßstab SCALE 1:1		0 10 20 30 mm		K	1682.1101
	bis/UP TO	über/OVER	über/OVER								
	6	6 bis/UP TO 30	30								
±	0.2	0.4									
d	23210	15.02.95	Sb	i							
c	22973	26.09.94	Sb	h							
b	22365	13.08.93	mej	g	34660	11.09.02	hhe	gez./DRAWN BY 28.04.92 mej		Appliance Switch Geräteschalter	
a	22094	15.03.93	mej	f	25389	25.09.97	kbe	gepr./CHECKED BY			
				e	23679	22.11.95	RS	Ersatz für/REPLACEMENT OF			
Ausg. ISSUE	Änderung REVISION	gez. DRAWN BY		Ausg. ISSUE	Änderung REVISION	gez. DRAWN BY				 Marquardt GmbH, D-78604 Rietheim-Weilheim	