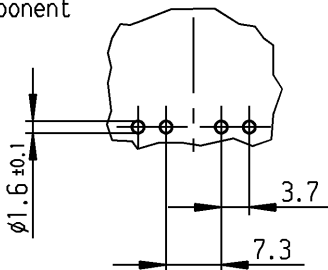


recommended terminal layout; side of component
tolerances as per DIN IEC 326 item 3 very fine

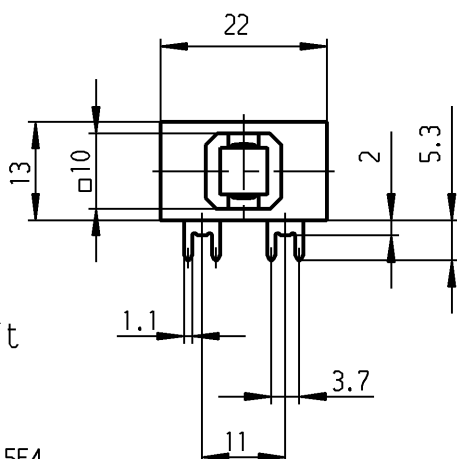
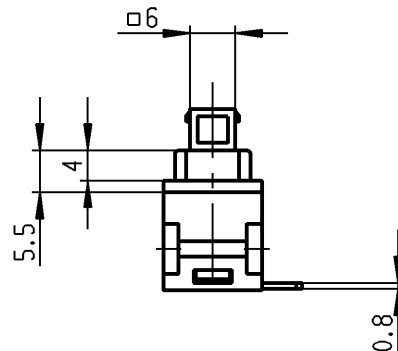
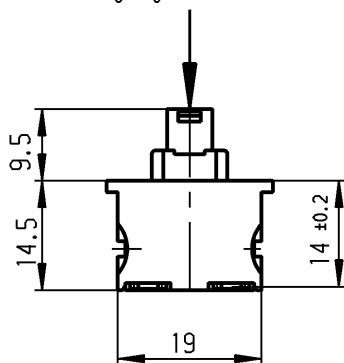
Empfohlenes Lochbild; Bauteilseite
Toleranzen nach DIN IEC 326 sehr fein

VERTRAULICH-CONFIDENTIAL

© Alle Rechte bei Marquardt GmbH, auch fuer den Fall von Schutzrechtsanmeldungen. Jede Veruegungsbefugnis, wie Kopier- und Weitergaberecht, bei uns.
© This document is the exclusive property of Marquardt GmbH. Without our consent, it may not be reproduced or given to third parties.



operating force
Betätigungskraft $F=7N \pm 2.5N$



Marking
Aufschrift

Ⓜ
168..
12(12)/250 ~ 5E4
10(8)/250 ~ 5E4 T100/55



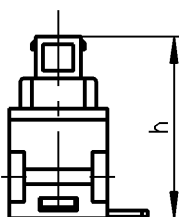
12A 125 - 250 VAC
1/2 HP 125-250 VAC

R 97

date code of manufacture:
year / week
acc. to DIN EN 60062

Herstelljahr/-woche
nach DIN EN 60062

on box:
Auf Verpackung: 409.40024/01



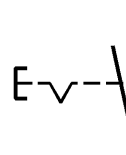
operating position	Schaltstellung	h
OFF	AUS	24.0
ON	EIN	21.3
block	Block	19.8

SPST

suitable for appliances of class II construction

Ausschalter 1-polig

Für Geräte der Klasse II geeignet



Diese Unterlage ist geistiges Eigentum der Marquardt GmbH. Schutzvermerk nach DIN 34 beachten. Copyright reserved.

Allgemeintoleranzen/UNTOLERANCED DIMENSIONS				PROJECTION		Pause COPY	Blatt SHEET		Zeichn./DRAWING NO. K 1681.4431
Für Längen und Radien FOR LENGTHS AND RADII. ±	Abmaße in mm für Nennmaßbereich in mm ALL DIMENSIONS ARE IN MILLIMETRES			Für Winkel FOR ANGLE			Original DIN A4	Maßstab SCALE 1:1	
	bis/UP TO 6	über/OVER 6 bis/UP TO 30	über/OVER 30	± 2°					
d				i		0 10 20 30 mm		Appliance Switch Geräteschalter	
c	46204	21.02.06 hhe		h		gez./DRAWN BY 07.04.97 RS			
b	34660	11.09.02 hhe		g		gepr./CHECKED BY mej			
a	25748	23.01.98 ds		f		Ersatz für/REPLACEMENT OF 5.1681.V96.159.21			
Ausg. ISSUE	Änderung REVISION	gez. DRAWN BY		Ausg. ISSUE	Änderung REVISION	gez. DRAWN BY			 Marquardt GmbH, D-78604 Rietheim-Weilheim