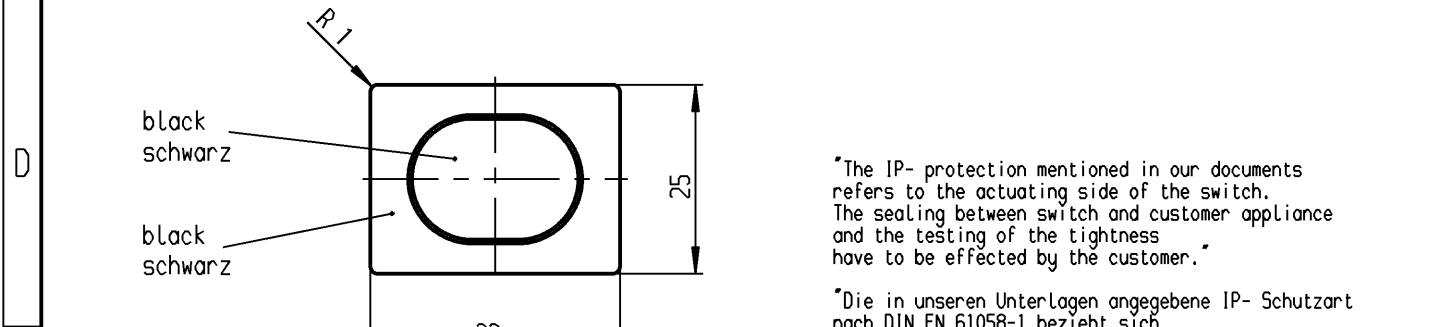
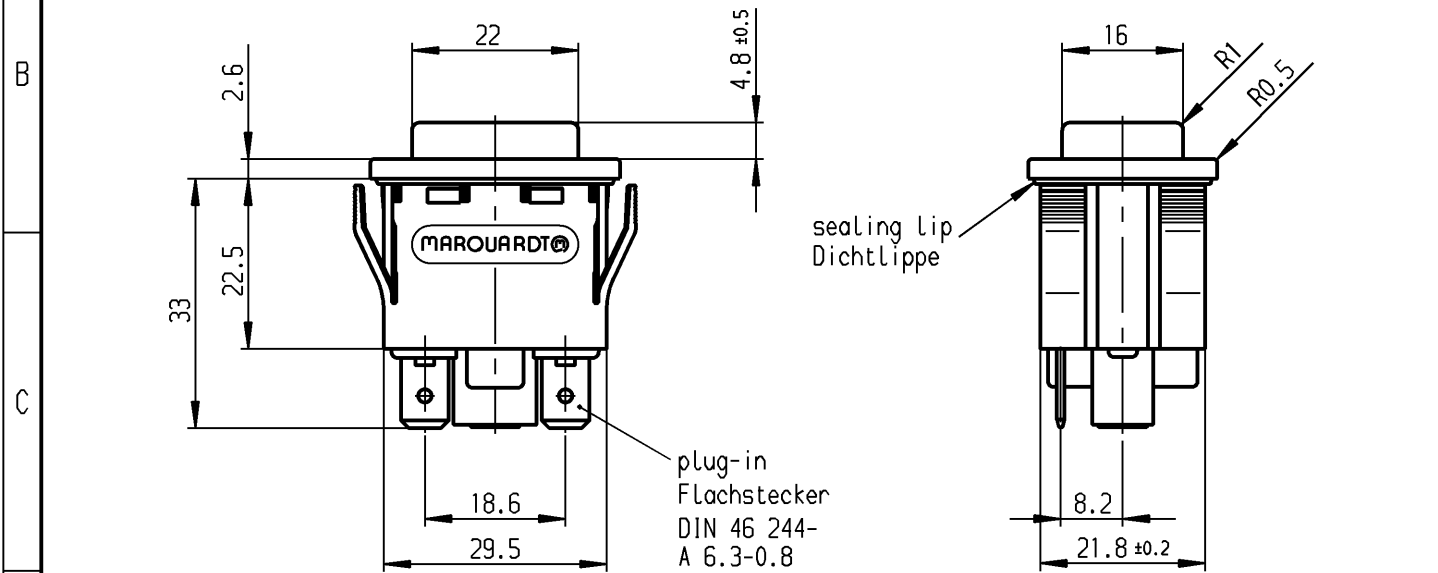
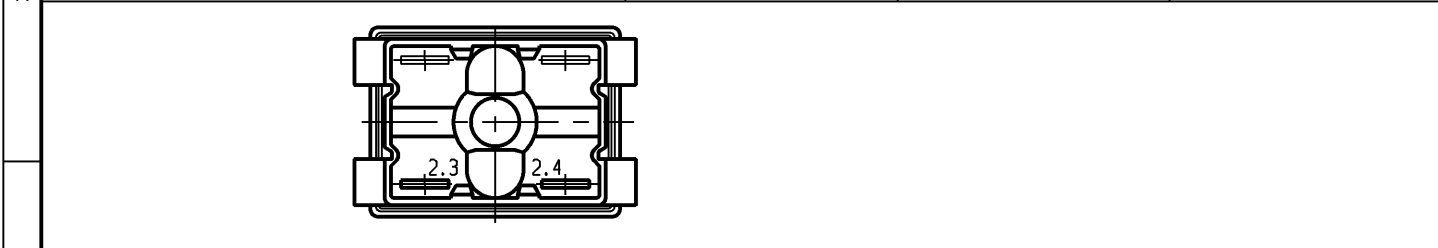


|   |                             |                                      |                                      |
|---|-----------------------------|--------------------------------------|--------------------------------------|
| 1   | 2                           | 3                                    | 4                                    |
| recommended cut-out for snap-in fixing<br>( edge opposite to snap-in direction )<br>Empfohlener Ausschnitt für Rastbefestigung<br>( Grat gegenüber Bestückungsseite ) | wall thickness<br>Wanddicke | Length of cut-out<br>Ausschnittlänge | width of cut-out<br>Ausschnittbreite |
|   | 0.8 to / bis 5.0            | 30 ± 0.15                            | 22.2 ± 0.15                          |

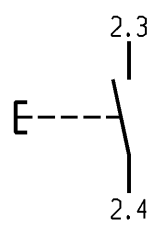


"The IP- protection mentioned in our documents refers to the actuating side of the switch. The sealing between switch and customer appliance and the testing of the tightness have to be effected by the customer."

"Die in unseren Unterlagen angegebene IP- Schutzart nach DIN EN 61058-1 bezieht sich auf die Betätigungsseite des Schalters. Die Abdichtung zwischen Schalter und Kundengerät, sowie die Prüfung auf Dichtigkeit an dieser Stelle hat durch den Kunden zu erfolgen."

Marking:  
Aufschrift:

MARQUARDT ©  
1672.  
16(4)/250 ~ T85/55  
05



date code of manufacture:  
year/week acc. to DIN EN 60062  
Herstelljahr/-woche nach DIN EN 60062

**SPNO / Schließer 1- polig**

total travel/ Gesamtweg 4.5 ± 0.4  
suitable for appliances of class II  
Für Geräte der Klasse II geeignet.  
actuating side protected acc. to  
DIN 40 050, IP 54  
Betätigungsseite geschützt  
entsprechend DIN 40 050, IP 54

Diese Unterlage ist geistiges Eigentum der Marquardt GmbH. Schutzvermerk nach DIN 34 beachten. Copyright reserved.

|   |                      |   |                |  |                   |                 |                           |                 |  |          |                                  |       |
|---|----------------------|---|----------------|--|-------------------|-----------------|---------------------------|-----------------|--|----------|----------------------------------|-------|
| Für Form und Lage<br>FOR SHAPE AND LOC. |                      | Für Winkel<br>FOR ANGLE ± 2°                  |                | Allgemeintoleranzen<br>UNTOLERANCED DIMENSIONS |                   |                 | Pause<br>COPY             | Blatt<br>SHEET  |  | Typ<br>K | Zeichn./DRAWING NO.<br>1672.5101 | Index |
| PROJECTION                              |                      | Abmasse und Nennmassbereiche<br>Angaben in mm |                |  | Laengen<br>LENGTH | Radien<br>RADII |                           | Original<br>DIN | Maßstab<br>SCALE                                       |          |                                  |       |
| ALL DIMENSIONS ARE IN MILLIMETRES       |                      | 0-6 ± 0.2                                     |                |  | ± 0.2             | ± 0.2           | A4                        | 1:1             | Appliance Switch<br>Geräteschalter                     |          |                                  |       |
|   |                      | >6-15 ± 0.4                                   |                |  | ±                 | ±               |                           |                 |  |          |                                  |       |
|   |                      | >15-30 ± 0.4                                  |                |  | ±                 | ±               |                           |                 |  |          |                                  |       |
|   |                      | >30-70 ± 0.6                                  |                |  | ±                 | ±               |                           |                 |  |          |                                  |       |
|   |                      | >70-120 ±                                     |                |  | ±                 | ±               |                           |                 |  |          |                                  |       |
|   |                      | >120-200 ±                                    |                |  | ±                 | ±               | 0 10 20 30 mm             |                 | CAD Medusa Z   |          |                                  |       |
| c                                       | 28173                | 11.10.99                                      | Mut            | g  |                   |                 | gez./DRAWN BY 15.11.93 Pa |                 | MARQUARDT<br>Marquardt GmbH, D-78604 Rietheim-Weilheim |          |                                  |       |
| b                                       | 26325                | 16.07.98                                      | BB             | f  |                   |                 | gepr./CHECKED BY Stl      |                 |  |          |                                  |       |
| a                                       | 22633                | 04.02.94                                      | Pa             | e  | 36501             | 01.09.03 vor    | Ersatz für/REPLACEMENT OF |                 |  |          |                                  |       |
| Ausg.<br>ISSUE                          | Anderung<br>REVISION | gez.<br>DRAWN BY                              | Ausg.<br>ISSUE | Anderung<br>REVISION                           | gez.<br>DRAWN BY  |                 |                           |                 |  |          |                                  |       |