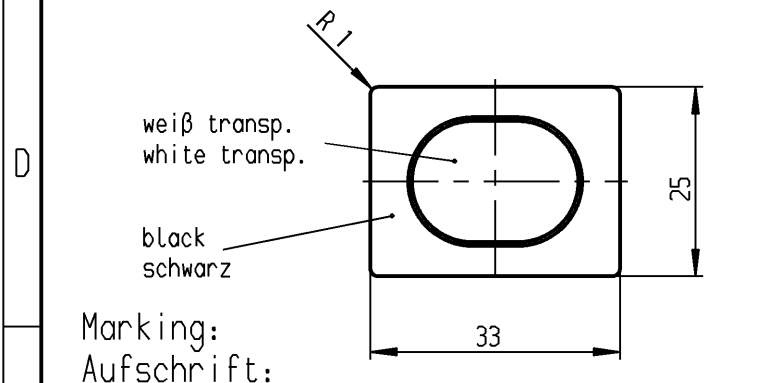
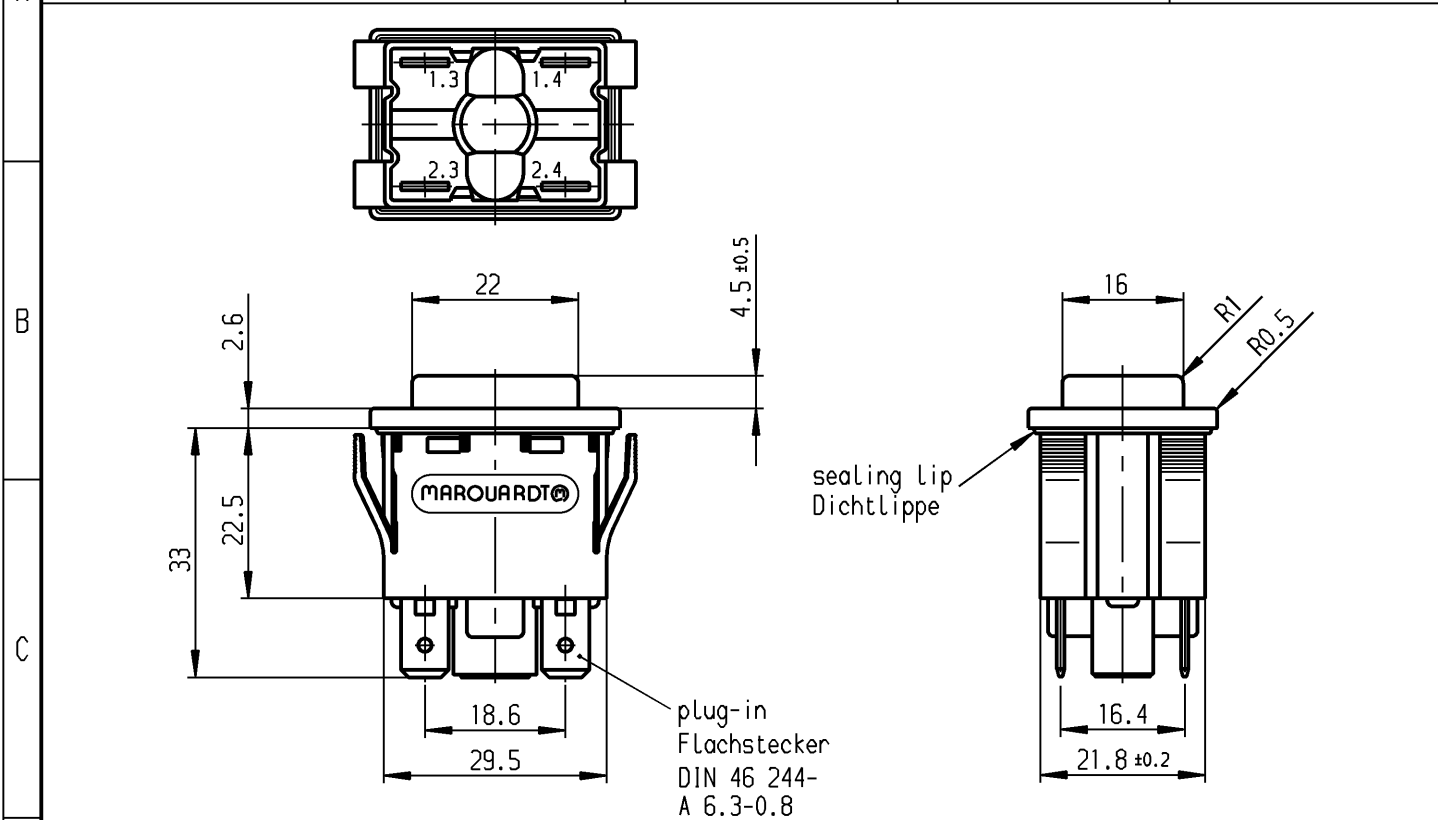


	1	2	3	4
	recommended cut-out for snap-in fixing ( edge opposite to snap-in direction ) Empfohlener Ausschnitt für Rastbefestigung ( Grat gegenüber Bestückungsseite )	wall thickness Wanddicke	Length of cut-out Ausschnittlänge	width of cut-out Ausschnittbreite
A		0.8 to / bis 5.0	30 +0.15	22.2 +0.15

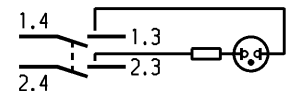


sealing lip  
Dichtlippe

plug-in  
Flachstecker  
DIN 46 244-  
A 6.3-0.8

Marking:  
Aufschrift:

MARQUARDT ©  
1670.  
16 (4) / 250 ~ T85/55  
05



date code of manufacture:  
year/week acc. to DIN EN 60062  
Herstelljahr/-woche nach DIN EN 60062

"The IP- protection class mentioned in our documents refers to the actuating side of the switch when mounted into the customer appliance. The sealing between switch and customer appliance and the testing of the tightness have to be effected by the customer. Damaged switches have to be replaced immediately."

"Die in unseren Unterlagen angegebene IP- Schutzklasse bezieht sich auf die Betätigungsseite des Schalters, wenn dieser in das Kundengerät eingebaut ist. Die Abdichtung zwischen Schalter und Kundengerät, sowie die Prüfung auf Dichtigkeit, an dieser Stelle erfolgt kundenseitig. Beschädigte Schalter müssen sofort ausgetauscht werden."

**DPST / Ausschalter 2-polig**

neon lamp with Rv for 230 V AC  
Glimmlampe mit Rv für 230 V~  
total travel/ Gesamtweg 4 ± 0.4  
suitable for appliances of class II  
Für Geräte der Klasse II geeignet.  
actuating side protected acc. to  
DIN 40 050, IP 54  
Betätigungsseite geschützt  
entsprechend DIN 40 050, IP 54

Diese Unterlage ist geistiges Eigentum der Marquardt GmbH. Schutzvermerk nach DIN 34 beachten. Copyright reserved.

Für Form und Lage FOR SHAPE AND LOC.		Für Winkel FOR ANGLE ± 2°		Allgemeintoleranzen UNTOLERANCED DIMENSIONS			Pause COPY		Blatt SHEET		Typ		Zeichn./DRAWING NO.		Index	
PROJECTION		Abmasse und Nennmassbereiche Angaben in mm		Laengen LENGTH		Radien RADII		Original DIN		Maßstab SCALE		K		1670.5204		
ALL DIMENSIONS ARE IN MILLIMETRES		0-6 ± 0.2		± 0.2		± 0.2		A4		1:1		Appliance Switch				
c		g		± 0.4		± 0.4		0		10		Geräteschalter				
b 36501		08.07.03 vor		± 0.4		± 0.4		20		30 mm						
a 32547		22.08.02 wj		± 0.6		± 10%		CAD Medusa		Z						
30739		27.11.00 Mut		±		±		gez./DRAWN BY 27.11.00 Mut		gepr./CHECKED BY mej						
Ausg. ISSUE		Änderung REVISION		gez. DRAWN BY		Ausg. ISSUE		Änderung REVISION		gez. DRAWN BY		Ersatz für/REPLACEMENT OF		MARQUARDT		Marquardt GmbH, D-78604 Rietheim-Weilheim