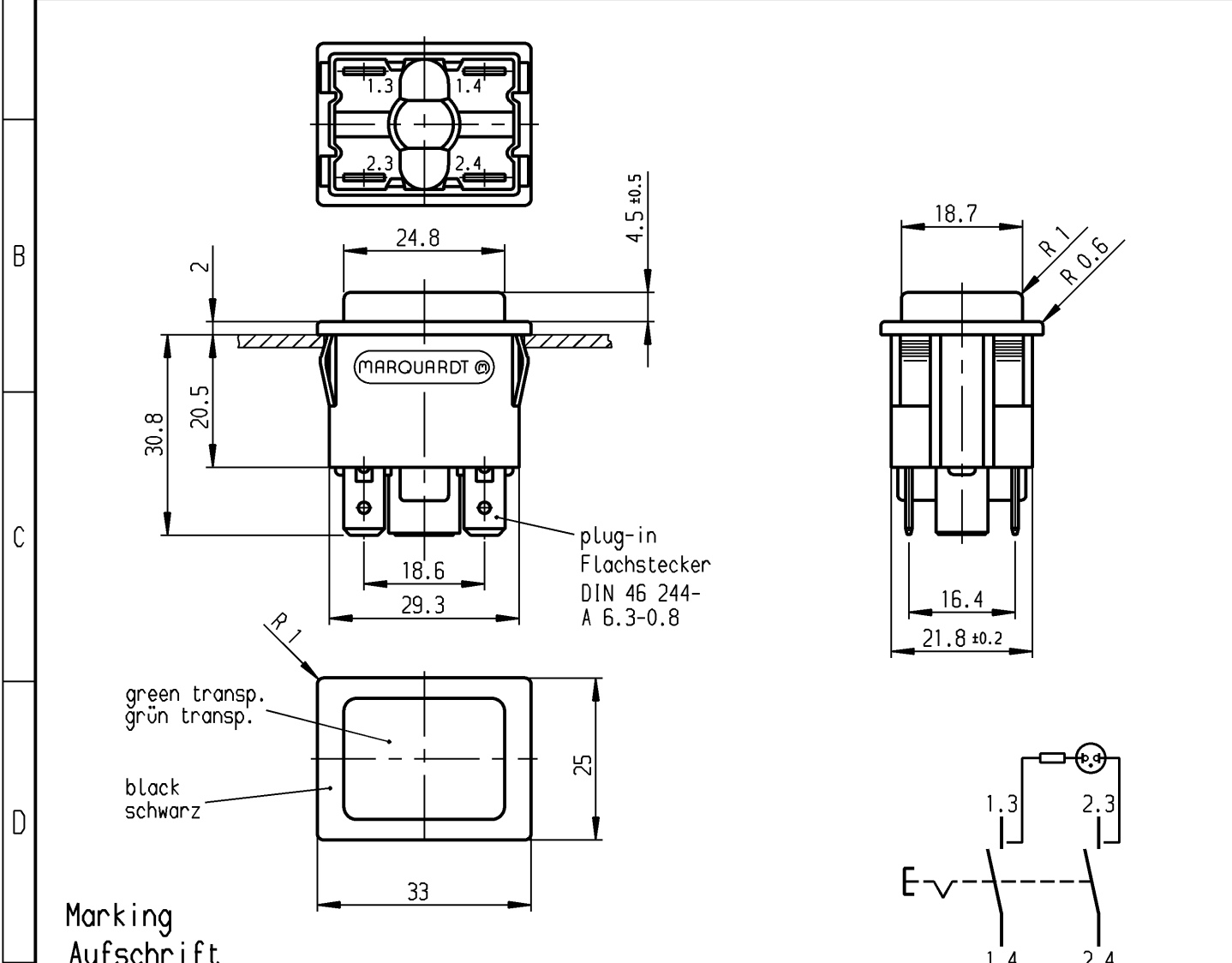
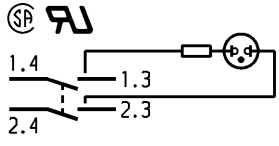


	1	2	3	4	
A	recommended cut-out for snap-in fixing (edge opposite to snap-in direction) Empfohlener Ausschnitt für Rastbefestigung (Grat gegenüber Bestückungsseite)		wall thickness Wanddicke	length of cut-out Ausschnittlänge	width of cut-out Ausschnittbreite
			0.75 to / bis 1	30 +0.1	22.2 +0.2
			>1 to / bis 1.5	30.2 +0.1	22.2 +0.2
			>1.5 to / bis 3	30.4 +0.1	22.2 +0.2



**Marking
Aufschrift**

MARQUARDT ©
1660.
12A 125V AC
1/6HP R85



date code of manufacture:
year/week acc. to DIN EN 60062
Herstelljahr/-woche nach DIN EN 60062

**DPST
Ausschalter 2-polig**

neon lamp with R_v for 115V AC
Glimmlampe mit R_v für 115V~

total travel 4 ± 0.4
Gesamtweg

suitable for appliances of class II
Für Geräte der Klasse II geeignet

Diese Unterlage ist geistiges Eigentum der Marquardt GmbH. Schutzvermerk nach DIN 34 beachten. Copyright reserved.

Für Form und Lage FOR SHAPE AND LOC.		Allgemeintoleranzen UNTOLERANCED DIMENSIONS		Pause COPY	Blatt SHEET	Typ	Zeichn./DRAWING NO.	Index
Für Winkel FOR ANGLE ± 2°		PROJECTION	Abmasse und Nennmassbereiche Angaben in mm	0-6 ± 0.2	Original DIN	K	1660.0222	
			Laengen RADIEN	>6-15 ± 0.4 ±	Maßstab SCALE	Appliance Switch Geräteschalter		
			ALL DIMENSIONS ARE IN MILLIMETRES	>15-30 ± 0.4 ±	A4	1:1		
				>30-70 ± 0.6 ±	0 10 20 30 mm		CAD Medusa Z	
				>70-120 ±	gez./DRAWN BY 08.05.02 sig		Ersatz für/REPLACEMENT OF	
				>120-200 ±	gepr./CHECKED BY sig		Zchnng.gL.Nr.v.22.12.83	
Ausg. ISSUE	Änderung REVISION	gez. DRAWN BY	Ausg. ISSUE	Änderung REVISION	gez. DRAWN BY	MARQUARDT Marquardt GmbH, D-78604 Rietheim-Weilheim		