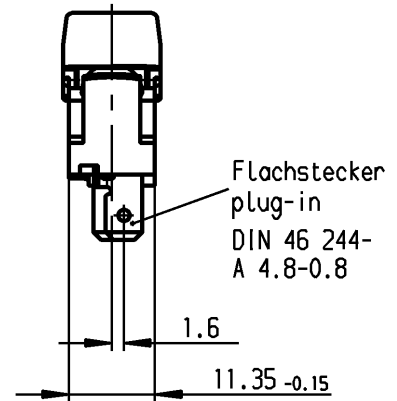
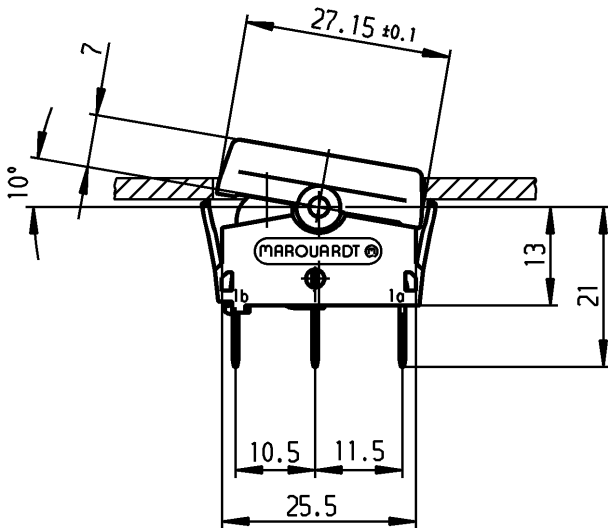
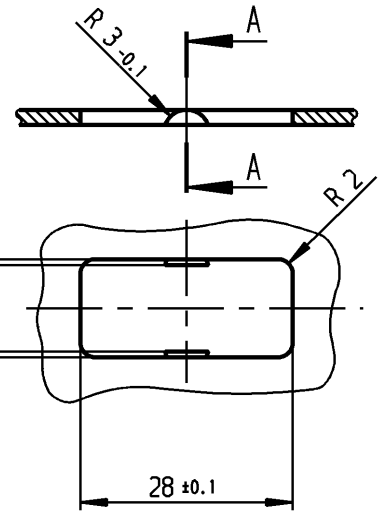
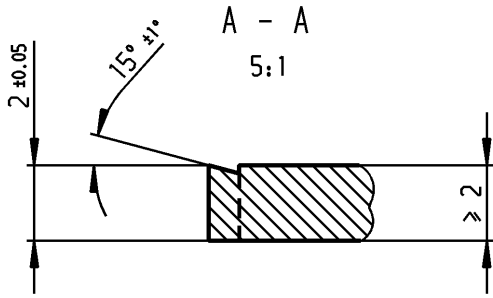


Einbauvorschlag  
suggestion for mounting



Leuchtfläche weiß transp.  
illuminated window white transp.

anthrazit-metallic  
anthracite metallic

Aufschrift:  
Marking

MARQUARDT ©  
1656.  
10/250 ~ T100/55

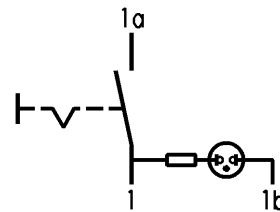


10 A 250 V AC  
1/2 HP R 74



Herstellort/-jahr/-woche  
nach DIN EN 60062

code of manufacture:  
place /year /week acc. to DIN EN 60062



**VERTRAULICH-CONFIDENTIAL**  
Alle Rechte bei Marquardt, auch für den Fall von Schutzrechtsverletzungen. Jede Verfertigungsbefugnis, wie Kopier- und Weitergaberecht, bei uns.  
This document is the exclusive property of Marquardt. Without our consent, it may not be reproduced or given to third parties.

Ausschalter 1-polig  
Glimmlampe mit  $R_V$  für 230 V ~  
Für Geräte der Klasse II geeignet.

SPST  
neon lamp with  $R_V$  for 230 V AC  
suitable for appliances of class II

Schutzvermerk  
nach DIN 34 beachten  
COPYRIGHT RESERVED

Allgemeintoleranzen/UNTOLERANCED DIMENSIONS						PROJECTION 	Pause COPY	Blatt SHEET 01	Zeichn./DRAWING NO. K 1656.1703
Für Längen und Radien FOR LENGTHS AND RADII.		Abmaße in mm für Nennmaßbereich in mm ALL DIMENSIONS ARE IN MILLIMETRES			Original DIN A4				
±		bis/UP TO 6	über/OVER 6 bis/UP TO 30	über/OVER 30		0 10 20 30 mm			
d				i				Geraeteswitcher appliance switch	
c				h			gez./DRAWN BY 13.10.95 RS gepr./CHECKED BY StL		
b	64535	12.04.10	hhe	g					
a	28507	09.11.99	Mut	f			Ersatz für/REPLACEMENT OF		
				e					
Ausg. ISSUE	Änderung REVISION	gez. DRAWN BY		Ausg. ISSUE	Änderung REVISION	gez. DRAWN BY	<b>MARQUARDT</b> Marquardt, D-78604 Rietheim-Weilheim		