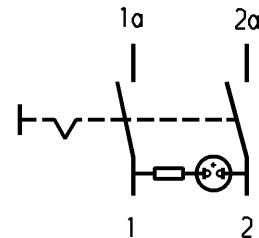
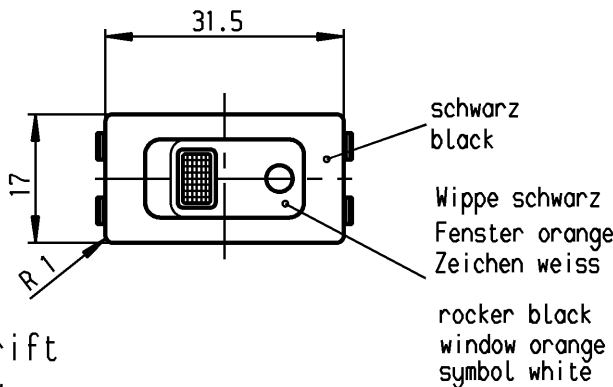
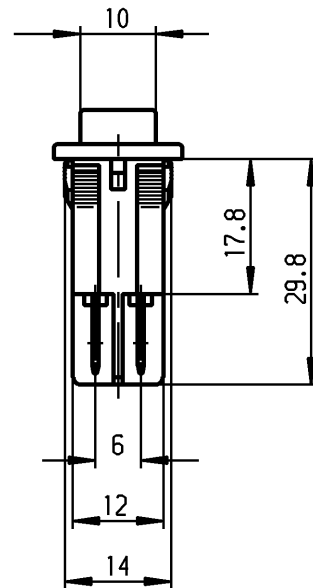
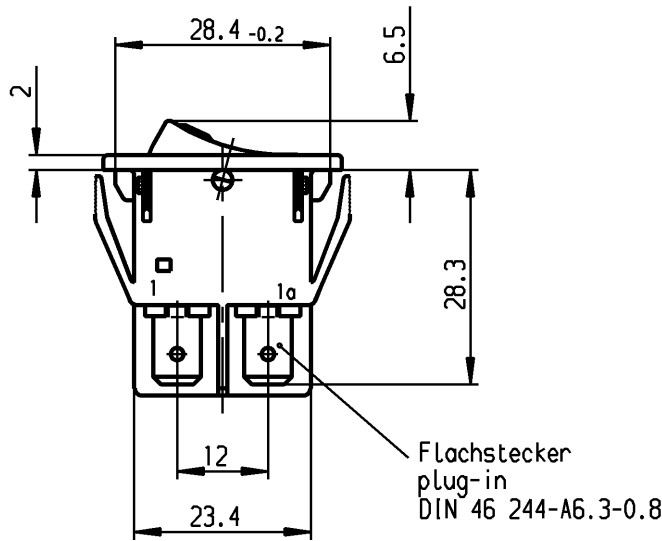


Empfohlener Ausschnitt für Rastbefestigung  
( Grat gegenüber Bestueckungsseite )  
recommended cut-out for snap-in fixing  
( edge opposite to snap-in direction )

Wanddicke  
wall thickness  
0.8 bis / to 5.0

Ausschnittlänge  
Length of cut-out  
28.6 ±0.1

Ausschnittbreite  
width of cut-out  
14 -0.2



Aufschrift  
Marking

Ⓜ  
155..  
16(4)/250 ~  
10(4)/250 ~ 5E4 T100/55  
5/100A 250V ~

05

16A 250V AC  
2 HP  
R145



Herstellort/-jahr/-woche  
nach DIN EN 60062  
code of manufacture:  
place/year/week acc. to DIN EN 60062

Ausschalter 2-polig  
Glimmlampe mit  $R_V$  für 230 V ~  
Für Geräte der Klasse II geeignet

DPST  
neon lamp with  $R_V$  for 230V AC  
suitable for appliances of class II

VERTICAL LICHT-CONFIDENTIAL  
Alle Rechte bei Marquardt, auch fuer den Fall von Schutzrechtsmeldungen. Jede Verfuegungsbefugnis, wie Kopier- und Weitergaberecht, bei uns.  
This document is the exclusive property of Marquardt. Without our consent, it may not be reproduced or given to third parties.

Diese Unterlage ist geistiges Eigentum der Firma Marquardt. Schutzvermerk nach DIN 34 beachten. Copyright reserved.

Für Form und Lage FOR SHAPE AND LOC.		Allgemeintoleranzen UNTOLERANCED DIMENSIONS		Pause COPY		Blatt SHEET 01		Typ K		Zeichn./DRAWING NO. 1555.8104		Index	
Für Winkel FOR ANGLE ±		Abmasse und Nennmassbereiche Angaben in mm		Laengen LENGTH		Radien RADI		Original DIN		Maßstab SCALE 1:1		Geräteschalter Appliance Switch	
PROJECTION		0-6 ± 0.2 >6-15 ± 0.4 >15-30 ± 0.4 >30-70 ± >70-120 ± >120-200 ±		± 0.2 ±		±		A4		0 10 20 30 mm		CAD Medusa Z	
ALL DIMENSIONS ARE IN MILLIMETRES		ALL DIMENSIONS ARE IN MILLIMETRES		±		±		gez./DRAWN BY 04.05.88 ZF		gepr./CHECKED BY Lr		Ersatz für/REPLACEMENT OF	
Ausg. ISSUE		Anderung REVISION		gez. DRAWN BY		Ausg. ISSUE		Anderung REVISION		gez. DRAWN BY		MARQUARDT Marquardt, D-78604 Riethem-Weilheim	
c 35129 27.02.03 wj g		b 23635 16.01.96 R5 f		a 21323 23.04.92 Mut e		69572 15.02.11 Mut d							