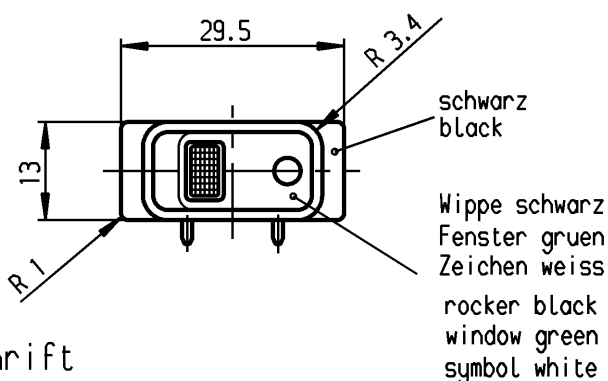
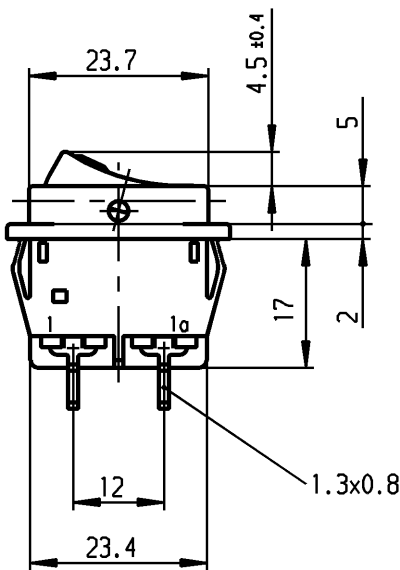
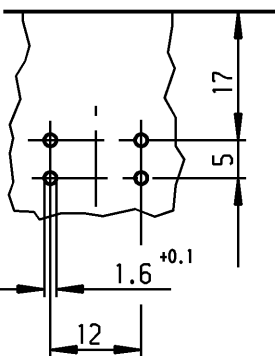


Empfohlenes Lochbild; Bauteilseite  
Toleranzen nach DIN IEC 326 sehr fein

recommended terminal layout; side of component  
tolerances as per DIN IEC 326 item 3 very fine



Aufschrift  
Marking



- 155..
- 16 (4) / 250 ~
- 10 (4) / 250 ~ 5E4 T100/55
- 5 / 100A 250V ~

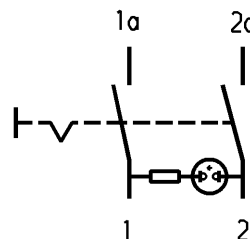
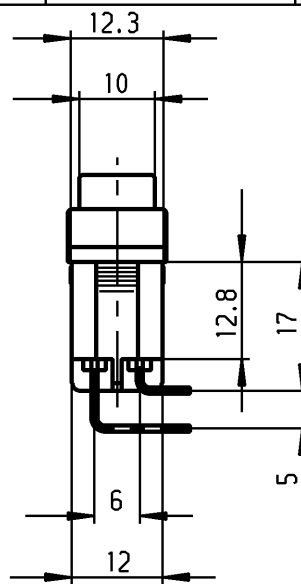


16A 250V AC  
2 HP  
R145

Herstellort/-jahr/-woche  
nach DIN EN 60062  
code of manufacture:  
place/year/week acc. to DIN EN 60062

Empfohlener Ausschnitt fuer Rostbefestigung (Grat gegenueber Bestueckungsseite)  
recommended cut-out for snap-in fixing (edge opposite to snap-in direction)

Wanddicke wall-thickness	Ausschnittlaenge length of cut-out	Ausschnittbreite width of cut-out
0.75 bis / to 1.25	26.2 -0.1	12.4 +0.1
1.25 bis / to 2	26.4 -0.1	12.4 +0.1
2 bis / to 3	26.8 -0.1	12.4 +0.1



Ausschalter 2-polig  
Glimmlampe mit R<sub>v</sub> fuer 230 V ~  
Fuer Gerate der Klasse II geeignet

DPST  
neon lamp with R<sub>v</sub> for 230V AC  
suitable for appliances of class II

**VERTRAULICH-KONFIDENTIAL**  
Alle Rechte bei Marquardt, auch fuer den Fall von Schutzrechtsverletzungen. Jede Verfuegungsbefugnis, wie Kopier- und Weitergaberecht, bei uns.  
This document is the exclusive property of Marquardt. Without our consent, it may not be reproduced or given to third parties.

Diese Unterlage ist geistiges Eigentum der Firma Marquardt. Schutzvermerk nach DIN 34 beachten. Copyright reserved.

Für Form und Logo FOR SHAPE AND LOC.		Allgemeintoleranzen UNTOLERANCED DIMENSIONS		Pause COPY		Blatt SHEET 01		Typ K		Zeichn./DRAWING NO. 1555.4608		Index	
Für Winkel FOR ANGLE ± 2°		Abmasse und Nennmassbereiche Angaben in mm		Laengen LENGTH		Radien RADI I		Original DIN		Maßstab SCALE 1:1		Gerateschalter appliance switch	
PROJECTION		ALL DIMENSIONS ARE IN MILLIMETRES		0-6 ± 0.2		± 0.2		A4		0 10 20 30 mm		CAD Medusa Z	
c		g		>6-15 ± 0.4		±		gez./DRAWN BY 28.07.97 RS		Ersatz für/REPLACEMENT OF		MARQUARDT	
b 69572		f		>15-30 ± 0.4		±		gepr./CHECKED BY StL		Marquardt, D-78604 Riethem-Weilheim		RELEASED/FREIGE GEBEN 2011/May/09	
a 35129		e		>30-70 ±		±							
Ausg. ISSUE		d		>70-120 ±		±							
Anderung REVISION		gez. DRAWN BY		>120-200 ±		±							
		Ausg. ISSUE											
		Anderung REVISION											
		gez. DRAWN BY											
		Ausg. ISSUE											
		Anderung REVISION											
		gez. DRAWN BY											