

1	2	3	4
Empfohlener Ausschnitt für Rastbefestigung (Grat gegenüber Bestueckungsseite) recommended cut-out for snap-in fixing (edge opposite to snap-in direction)	Wanddicke wall thickness 0.75 to / bis 1.25 1.25 to / bis 2 2 to / bis 3	Ausschnittlänge length of cut-out 26.2 -0.1 26.4 -0.1 26.8 -0.1	Ausschnittbreite width of cut-out 12.4 +0.1 12.4 +0.1 12.4 +0.1

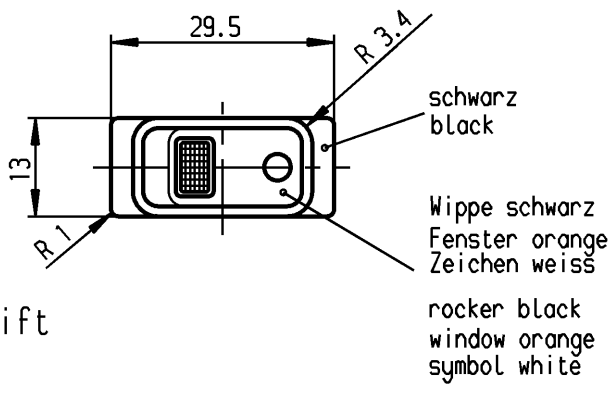
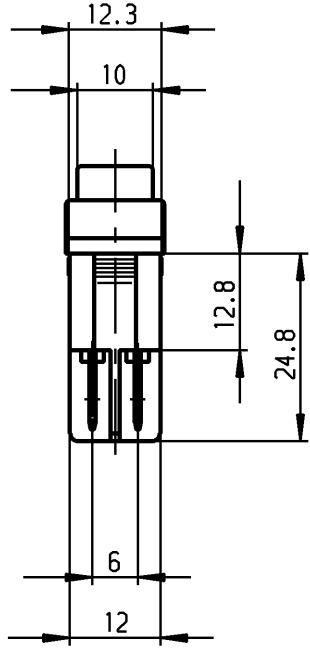
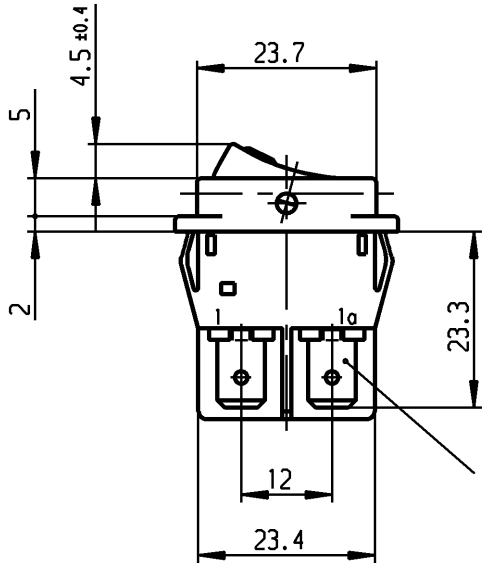
A

B

C

D

E



Aufschrift  
Marking



- 155..
- 16(4)/250 ~ T100/55
- 10(4)/250 ~ 5E4
- 5/100A 250V ~

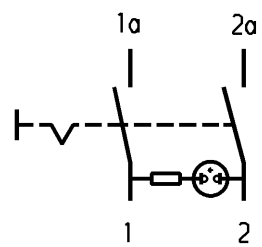


16A 250V AC  
2 HP  
R145



Herstellort/-jahr/-woche  
nach DIN EN 60062  
code of manufacture:  
place/year/week acc. to DIN EN 60062

**VERTRAULICH-CONFIDENTIAL**  
© Alle Rechte bei Marquardt, auch für den Fall von Schutzrechtsmaßnahmen. Jede Verfügungsbefugnis, wie Kopier- und Weitergaberecht, bei uns.  
© This document is the exclusive property of Marquardt. Without our consent, it may not be reproduced or given to third parties.



Ausschalter 2-polig  
Glimmlampe mit  $R_V$  für 230 V ~  
Für Geräte der Klasse II geeignet

DPST  
neon lamp with  $R_V$  for 230V AC  
suitable for appliances of class II

Diese Unterlage ist geistiges Eigentum der Firma Marquardt. Schutzvermerk nach DIN 34 beachten. Copyright reserved.

<p>Für Form und Lage FOR SHAPE AND LOC.</p> <p>Für Winkel FOR ANGLE</p>		<p>III</p> <p>PROJECTION</p>		<p>Allgemeintoleranzen UNTOLERANCED DIMENSIONS</p> <table border="1"> <tr> <td>Abmasse und Nennmassbereiche Angaben in mm</td> <td>Laengen LENGTH</td> <td>Radien RADII</td> </tr> <tr> <td>0-6</td> <td>± 0.2</td> <td>± 0.2</td> </tr> <tr> <td>&gt;6-15</td> <td>± 0.4</td> <td>±</td> </tr> <tr> <td>&gt;15-30</td> <td>± 0.4</td> <td>±</td> </tr> <tr> <td>&gt;30-70</td> <td>±</td> <td>±</td> </tr> <tr> <td>&gt;70-120</td> <td>±</td> <td>±</td> </tr> <tr> <td>&gt;120-200</td> <td>±</td> <td>±</td> </tr> </table> <p>ALL DIMENSIONS ARE IN MILLIMETRES</p>			Abmasse und Nennmassbereiche Angaben in mm	Laengen LENGTH	Radien RADII	0-6	± 0.2	± 0.2	>6-15	± 0.4	±	>15-30	± 0.4	±	>30-70	±	±	>70-120	±	±	>120-200	±	±	<p>Pause COPY</p>	<p>Blatt SHEET 01</p> <p>Original Maßstab DIN SCALE 1:1</p> <p>A4</p>	<p>Typ K</p> <p>Zeichn./DRAWING NO. 1555.3604</p> <p>Index</p>
Abmasse und Nennmassbereiche Angaben in mm	Laengen LENGTH	Radien RADII																												
0-6	± 0.2	± 0.2																												
>6-15	± 0.4	±																												
>15-30	± 0.4	±																												
>30-70	±	±																												
>70-120	±	±																												
>120-200	±	±																												
<p>c 35129 27.02.03 wj</p> <p>b 23635 16.01.96 R5</p> <p>a 21323 24.03.92 Mut</p>	<p>g</p> <p>f</p> <p>e</p> <p>d 69572 11.02.11 Mut</p>	<p>CAD Medusa Z</p> <p>gez./DRAWN BY 27.04.88 ZF</p> <p>gepr./CHECKED BY Lr</p> <p>Ersatz für/REPLACEMENT OF</p>	<p>Geraeteschalter appliance switch</p>																											
<p>Ausg. ISSUE</p> <p>Änderung REVISION</p> <p>gez. DRAWN BY</p>	<p>Ausg. ISSUE</p> <p>Änderung REVISION</p> <p>gez. DRAWN BY</p>	<p>MARQUARDT</p> <p>Marquardt, D-78604 Riethem-Weilheim</p>																												