

1	2	3	4
Empfohlener Ausschnitt für Rastbefestigung ( Grat gegenüber Bestueckungsseite ) recommended cut-out for snap-in fixing ( edge opposite to snap-in direction )	Wanddicke wall thickness	Ausschnittlaenge length of cut-out	Ausschnittbreite width of cut-out
	0.8 to / bis 5.0	27.2 ±0.1	12.2 ±0.2

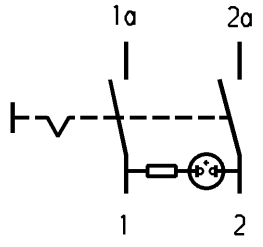
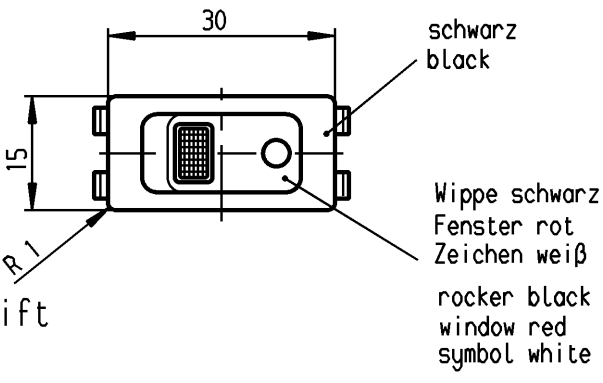
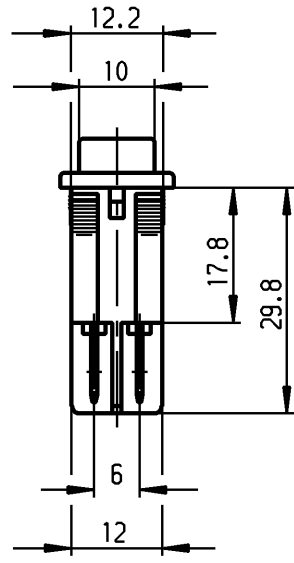
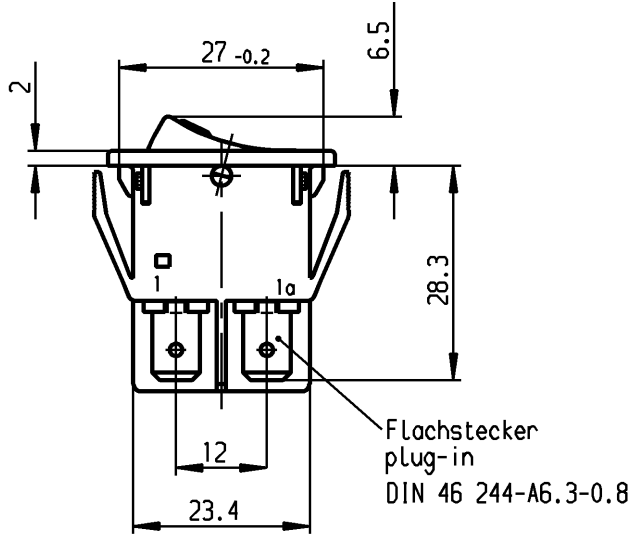
A

B

C

D

E



**VERTRAULICH-CONFIDENTIAL**  
 © Alle Rechte bei Marquardt, auch fuer den Fall von Schutzrechtsmeldungen. Jede Verfuegungsbefugnis, wie Kopier- und Weitergaberecht, bei uns.  
 © This document is the exclusive property of Marquardt. Without our consent, it may not be reproduced or given to third parties.

Aufschrift  
Marking

Ⓜ  
 155..  
 16(4)/250~  
 10(4)/250~5E4 T100/55  
 5/100A 250V~

05  
 16A 250V AC 20A 125-250V AC  
 2 HP 1HP 125V AC  
 R145 **RU**Ⓜ 2HP 250V AC  
 R174 **SP**<sub>05</sub>

Herstellort/-jahr/-woche  
nach DIN EN 60062  
code of manufacture:  
place/year/week acc. to DIN EN 60062

Auf Verpackung: 6 **RU** R174  
On box:

Ausschalter 2-polig  
Glimmlampe mit R<sub>v</sub> für 230 V ~  
Fuer Gerate der Klasse II geeignet  
DPST  
neon lamp with R<sub>v</sub> for 230V AC  
suitable for appliances of class II

G= Konform nach IEC 60335-1:2001 Kap.30  
G= matching IEC 60335-1:2001 clause 30

Schutzvermerk  
nach DIN 34 beachten  
COPYRIGHT RESERVED

Für Form und Lage FOR SHAPE AND LOC.	Für Winkel FOR ANGLE ± 2°	Allgemeintoleranzen UNTOLERANCED DIMENSIONS					Pause COPY	Blatt SHEET 01	Typ K	Zeichn./DRAWING NO. 1555.3102	Index
		PROJECTION	Abmasse und Nennmassbereiche Angaben in mm	Laengen LENGTH	Radien RADII	Original DIN					
c 23635 08.11.95 rs		g 44949 05.10.05 hhe	0-6 ± 0.2		± 0.2	0 10 20 30 mm	A4	Z	Geraeteschalter Appliance Switch	MARQUARDT Marquardt, D-78604 Riethem-Weilheim	
j 69572 14.10.10 hhe		f 35129 27.02.03 wj	>6-15 ± 0.4	±	gez./DRAWN BY 21.04.92 mut						
i 48932 14.09.06 jm		e 32502 18.09.01 sig	>15-30 ± 0.4	±	gepr./CHECKED BY lr	Ersatz für/REPLACEMENT OF Zchn.g.l.Nr.v.07.11.86					
Ausg. ISSUE	Anderung REVISION	gez. DRAWN BY	Ausg. ISSUE	Anderung REVISION	gez. DRAWN BY						