

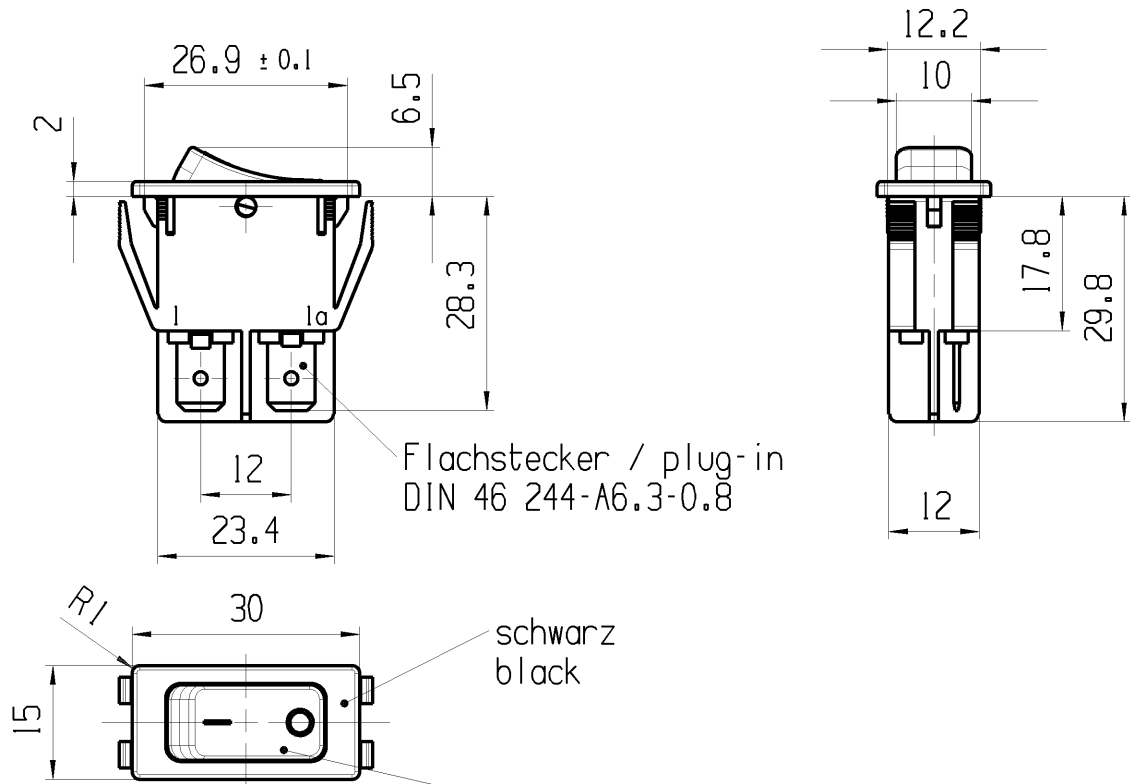
THIS DRAWING IS THE EXCLUSIVE PROPERTY OF MARQUARDT. WITHOUT THEIR CONSENT IT MAY NOT BE REPRODUCED OR GIVEN TO THIRD PARTIES.

CONFIDENTIAL

VERTRAULICH

Alle Rechte bei Marquardt, auch fuer den Fall von Schutzrechtsanmeldungen. Jede Verfuugungsbefugnis, wie Kopier- und Weitergaberecht, bei uns.

1	2	3	4
Empfohlener Ausschnitt fuer Rastbefestigung (Grat gegenueber Bestueckungsseite) recommended cut-out for snap-fixing (ledge opposite to snap-in direction)	Wanddicke wall thickness 0.8 bis/to 5.0	Ausschnittlaenge length of cut-out 27.2±0.1	Ausschnittbreite width of cut-out 12.2 ^{0.2}



Aufschrift
Marking

155..
16(4)/250 ~ T100/55 T100
10(4)/250 ~ 5E4
5/100A 250V ~



16A 125-250V AC
1 HP 125V AC
2 HP 250V AC
R38

Herstellort/-jahr/-woche
nach DIN EN 60062
code of manufacture:
place/year/week
acc. to DIN EN 60062

schwarz
black
Wippe schwarz
Zeichen weiss
rocker black
symbol white

Ausschalter 1-polig
Fuer Geræete der Klasse II geeignet
SPST
suitable for appliances of class II

fuer Form und Lage FOR SHAPE AND LOC.	⊙ =	Allgemeintoleranzen UNTOLERANCED DIMENSIONS				Pause COPY	Blatt SHEET 01	TYP K	Zeichn./DRAWING NO. 15513103	Index d
	fuer Winkel FOR ANGLE.	PROJEKTION	Abmasse und Nennmassbereiche Angaben in mm	Laenge LENGTH	Radien RADI					
			0-6 ± 0.2	± 0.2				GERAETESCHALTER		
			>6-15 ± 0.4	±				Appliance Switch		
			>15-30 ± 0.4	±						
			>30-70 ±	±						
			>70-120 ±	±						
			>120-200 ±	±						
d	69572	23.08.10	HHE			CAD: NX v6.0				
c	50244	23.01.07	BRC			gez./DRAWN BY 18.12.06 BRC				
b	35129	26.02.03	WJ			gepr./CHECKED BY				
a	23635	09.11.95	RS			Ersatz fuer/REPLACEMENT OF Zg.gl.Nr.v.16.12.92				
Ausg. ISSUE	Aenderung REVISION	gez. DRAWN BY	Ausg. ISSUE	Aenderung REVISION	gez. DRAWN BY			MARQUARDT		