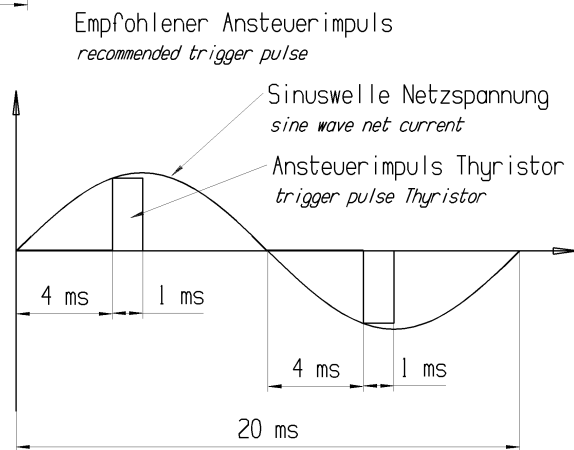
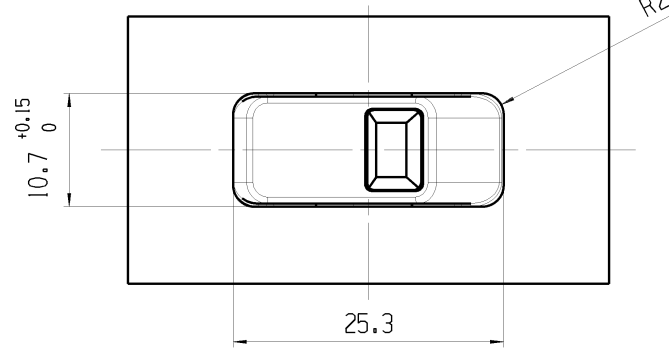
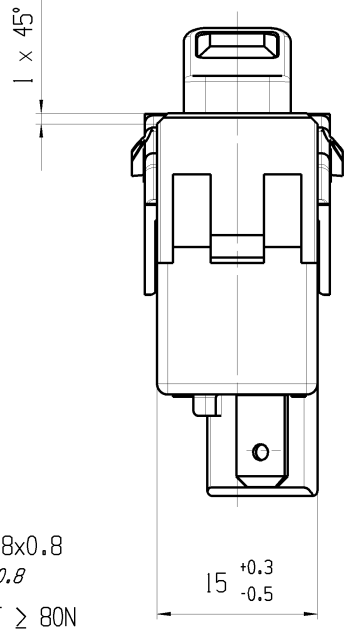
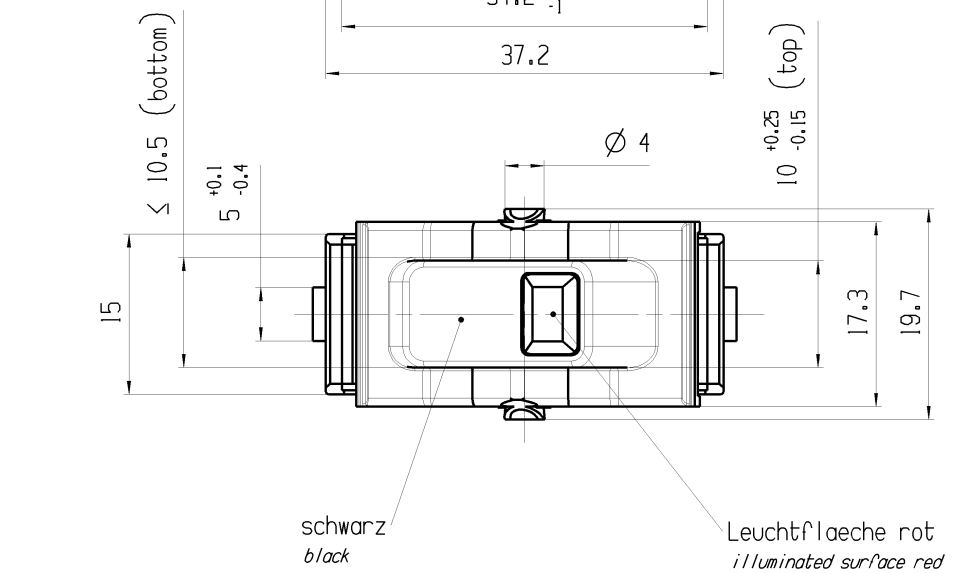
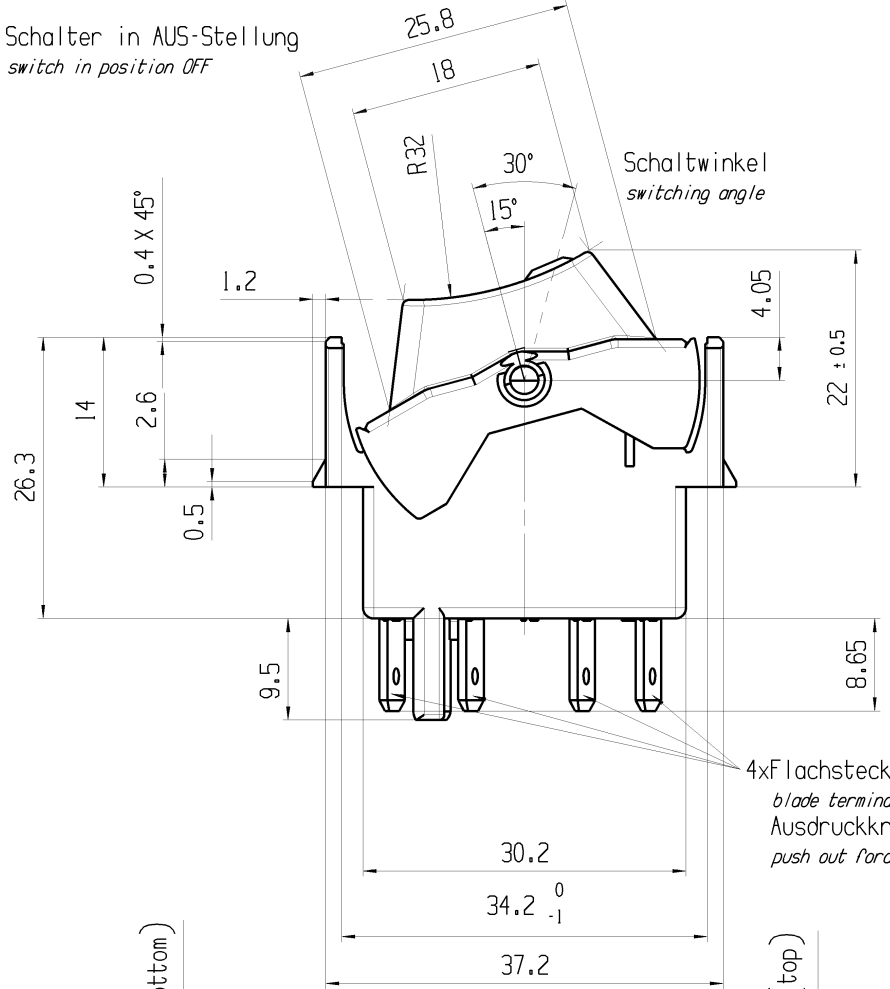
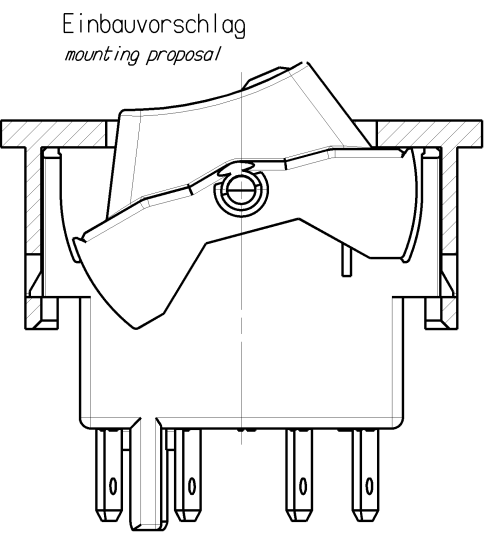
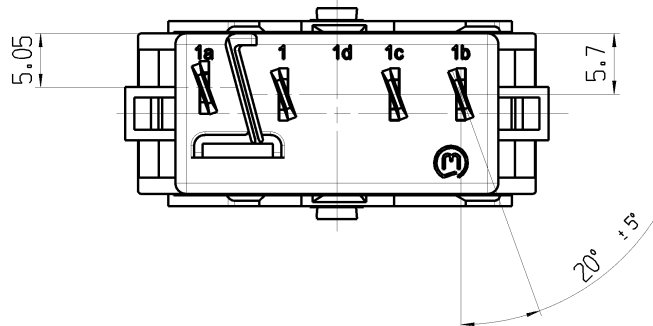


THIS DRAWING IS THE EXCLUSIVE PROPERTY OF MARQUARDT. WITHOUT THEIR CONSENT IT MAY NOT BE REPRODUCED OR GIVEN TO THIRD PARTIES.

VERTRAULICH CONFIDENTIAL

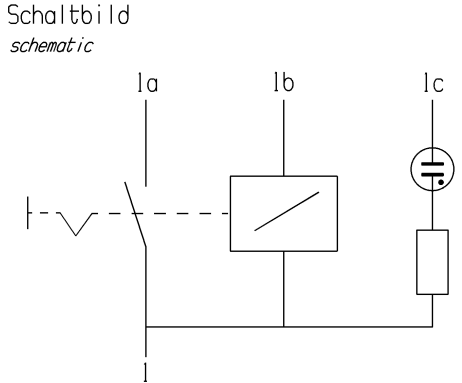
Alle Rechte bei Marquardt, auch fuer den Fall von Schutzrechtsverletzungen. Jede hierfuer gegebene Angabe, wie Kopier- und Weiterverbreitungsrechte, bei uns.



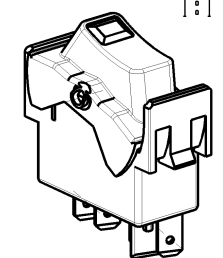
Anforderung:
Der Energieinhalt des Ansteuerimpulses darf nicht groesser sein als empfohlen.
Requirement:
The energy content of the trigger pulse is not allowed to be greater than recommended.

Aufschrift:
Marking:
155. 10141/250 ~ 25E3
T85/55 US

Herstelldatum: XY JWWT (Fertigungsart/-linie/-jahr/-woche/-tag)
date code XY YWWD (production place/line/year/week/week/day)
Auf Verpackung / on box: G



Spulendaten data of coil	1550.
Widerstand bei 20° C resistance at 20° C	89 Ω ± 10 %
Spannung voltage	198 ... 253 VAC
Frequenz frequency	50 / 60 Hz
Stromstaerke i _{max} current i _{max}	4.5 A
max. Umgebungstemperatur max. ambient temperature	85° C
Impulsdauer impuls duration	≤ 10 ms ± 10%
Pausenzeit break duration	≥ 20 s



Ausschalter 1-polig
Remote-off Funktion fuer 230V
Glimmlampe mit R_V fuer 230V
Fuer Gerate der Klasse II geeignet.
SPST
Remote-off function for 230V AC
neon lamp with R_V for 230V AC
suitable for appliance of class II

Form und Lage FOR SHAPE AND LOC.	Allgemeintoleranzen UNTOLERANCED DIMENSIONS				Pause COPY	Blatt SHEET 01	TYP K	Zeichn./DRAWING NO. 15501950	Index ↑
	PROJEKTION	Abmasse und Nennmassbereiche Angaben in mm	Laenge LENGTH	Radial RADI					
Winkel FOR ANGLE	ALL DIMENSIONS ARE IN MILLIMETRES				Original DIN A2	Massstab SCALE 2:1 30mm	GERAATESCHALTER appliance switch		
	c	77148	15.05.12	HHE			CAD: NX V6.0		
b	77473	14.02.12	HHE	↑	87377	12.11.13	HHE	gez./DRAWN BY 31.05.11 HHE	
a	77045	13.01.12	HHE	e	83152	02.04.13	HHE	gepr./CHECKED BY	
	74095	24.10.11	HHE	d	80871	30.10.12	HHE	Ersatz fuer/REPLACEMENT OF	
Ausg. ISSUE	Aenderung REVISION	gez. DRAWN BY			Ausg. ISSUE	Aenderung REVISION	gez. DRAWN BY	V10110160	