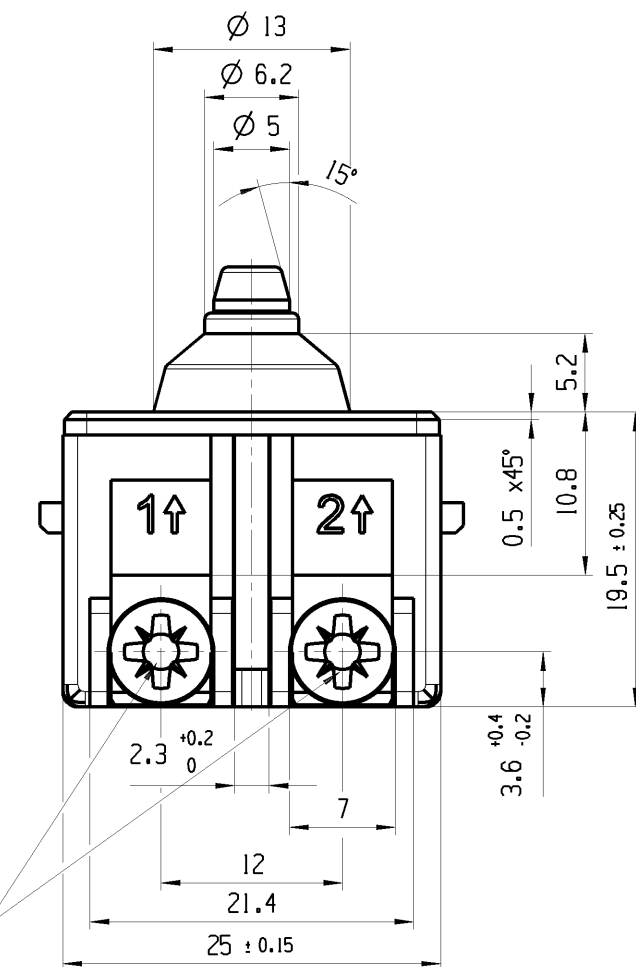
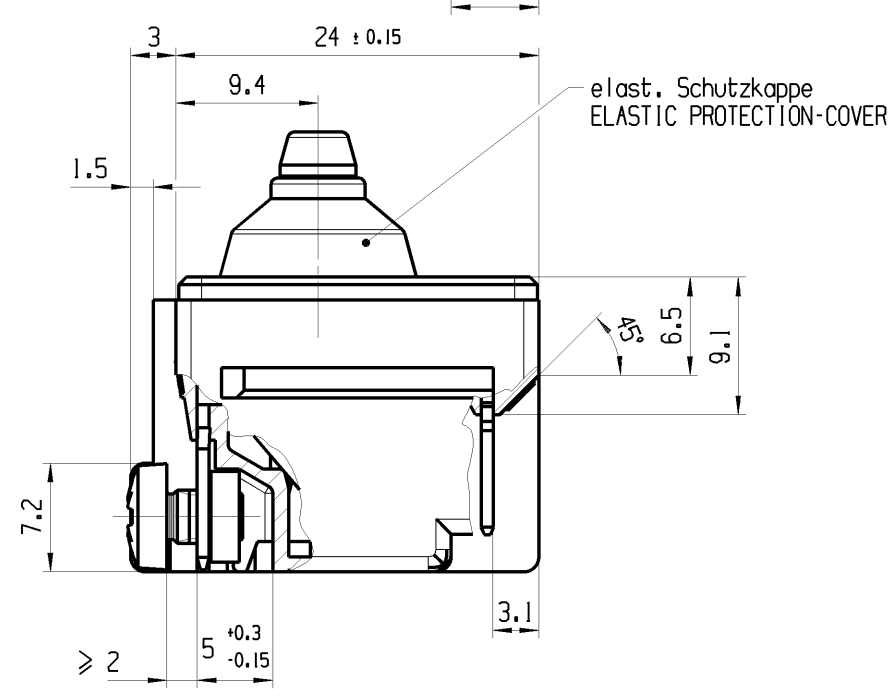
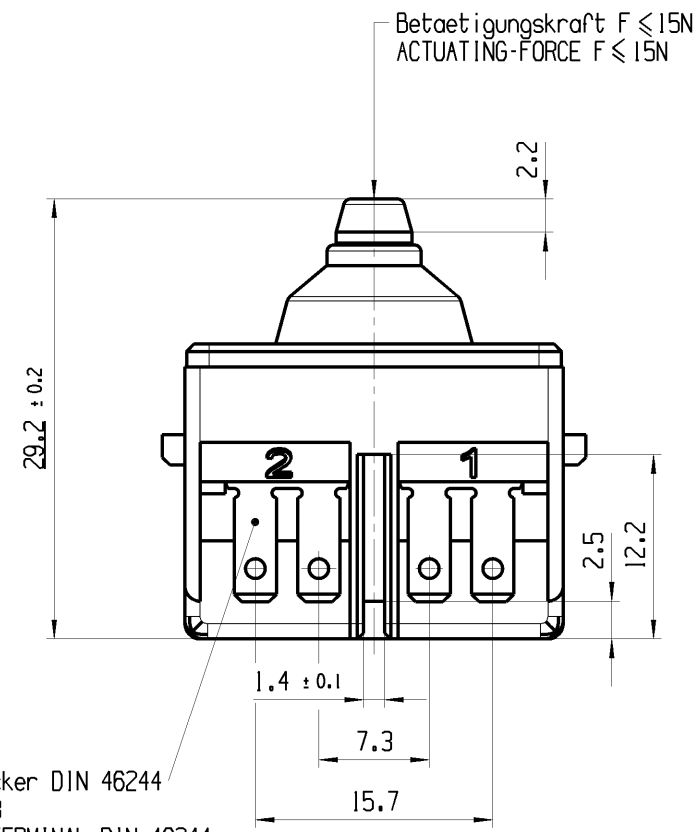
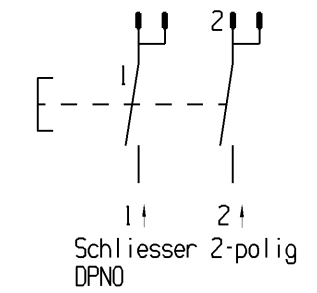
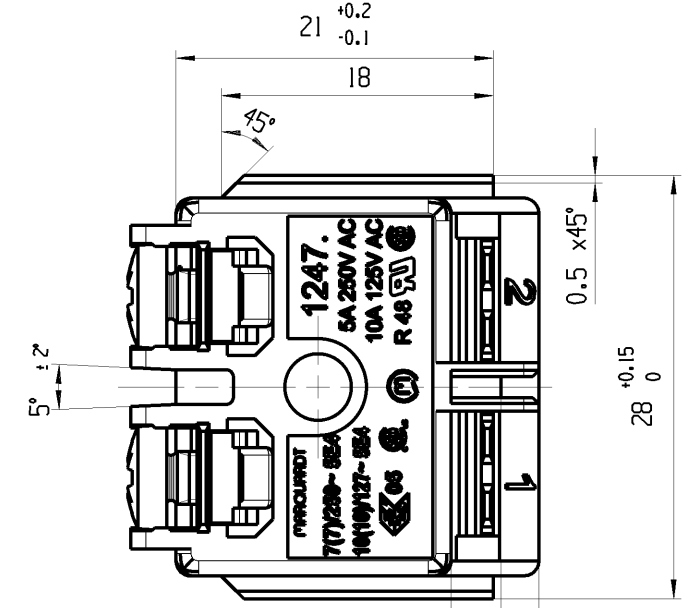
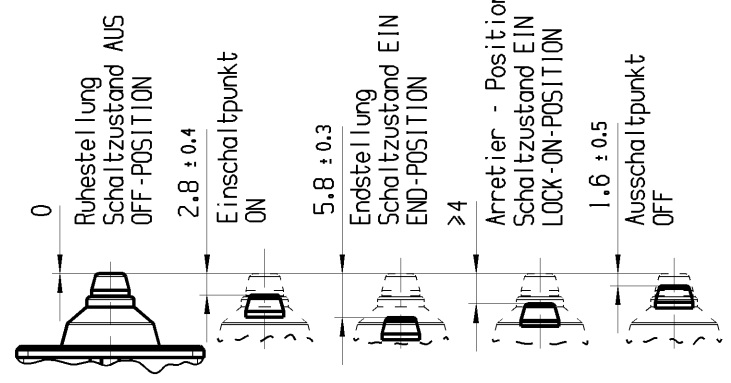


THIS DRAWING IS THE EXCLUSIVE PROPERTY OF MARQUARDT. WITHOUT THEIR CONSENT IT MAY NOT BE REPRODUCED OR GIVEN TO THIRD PARTIES.

VERTRAULICH CONFIDENTIAL

Alle Rechte bei Marquardt, auch fuer den Fall von Schutzrechtsverletzungen. Jede Veruegungsbefugnis, wie Kopier- und Weitergaberecht, bei uns.



Aufschrift
MARKING
MARQUARDT
1247.
7171/250~5E4
101101/127~5E4
5A 250V AC
10A 125V AC R 48

Herstelljahr/-woche
DATE OF PRODUCTION: YEAR AND WEEK
Auf Verpackung: 391 034 AC
ON BOX: 391 034 AC

Flachstecker DIN 46244
A 2.8-0.8
PLUG-IN TERMINAL DIN 46244
A 2.8-0.8

Kreuzschlitz DIN 7962-Z2
(Pozidriv)
RECESSED HEAD SCREW DIN 7962-Z2
(POZIDRIV)

Schalterfixierung nur im schraffierten Bereich zulaessig.
max. Kraft in diesem Bereich ≤ 10N
FIXATION OF SWITCH ONLY ALLOWED IN THE HATCHED AREA.
MAX. FORCE IN THIS AREA ≤ 10N

fuer Form und Lage FOR SHAPE AND LOC.	Allgemeintoleranzen UNTOLERANCED DIMENSIONS						Pause COPY	Blatt SHEET 01	TYP K	Zeichn./DRAWING NO. 12472301	Index f
	fuer Winkel FOR ANGLE.	PROJEKTION	Abmasse und Angaben in mm	Laenge LENGTH	Radien RADII	SCALE 2:1					
		1:1	0-6 ± 0.2	± 0.2	± 0.2	30mm					
		>6-15 ± 0.4	± 0.4	± 0.5							
		>15-30 ± 0.4	± 0.4	± 0.5							
		>30-70 ± 0.4	± 0.4	± 0.5							
		>70-120 ± 0.4	± 0.4	± 0.5							
		>120 ± 0.4	± 0.4	± 0.5							
c	36003	02.03.03	RL			CAD: NX V6.0	gez./DRAWN BY 01.12.11 KMI gepr./CHECKED BY	GERAETESCHALTER SWITCH	MARQUARDT		
b	32966	05.12.01	04,1	f	93835	04.02.15					GRV
a	27878	03.09.99	RL	e	76458	01.12.11					KMI
	27605	22.04.99	HNG	d	35789	10.06.03					RL
Ausg. ISSUE	Aenderung REVISION	gez. DRAWN BY		Ausg. ISSUE	Aenderung REVISION	gez. DRAWN BY	Ersatz fuer/REPLACEMENT OF Zg.gl.Nr.v.22.04.1999				