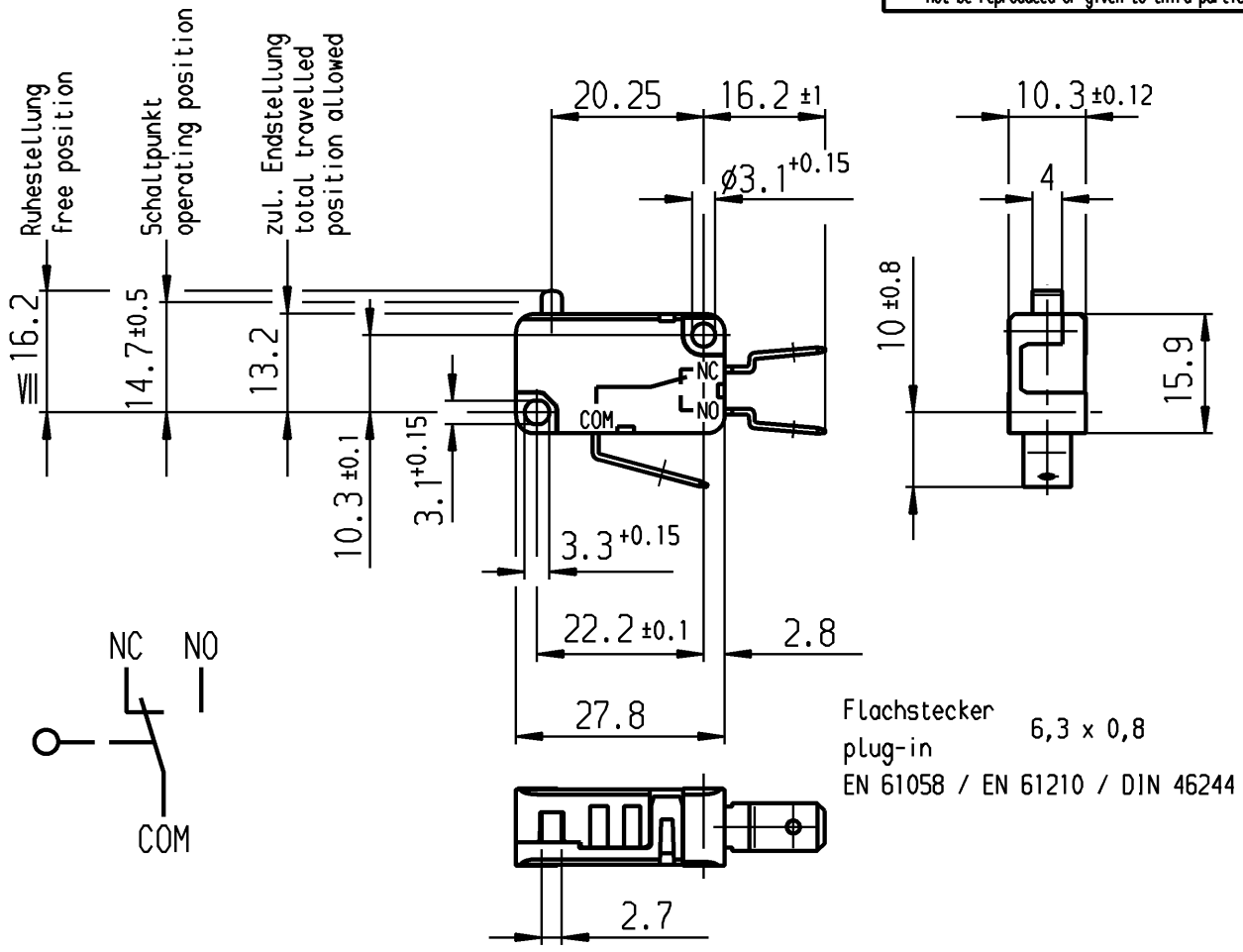


VERTRAULICH-CONFIDENTIAL
 Ⓢ Alle Rechte bei Marquardt GmbH, auch fuer den Fall von Schutzrechtsanmeldungen. Jede Veruegungsbefugnis, wie Kopier- und Weitergaberecht, bei uns.
 Ⓢ This document is the exclusive property of Marquardt GmbH. Without our consent, it may not be reproduced or given to third parties.



**Aufschrift
Marking**

MARQUARDT Ⓢ

1080 µ 40T125

16 (4) / 250 ~ 25E3

16 (8) / 250 ~ 10E3



16A 125V AC 1/2HP

16A 250V AC 1/2HP

R109

Herstelljahr/-woche nach
year and week of production acc. to

DIN EN 60062

**Wechsler 1-polig
single pole changeover**

Schalt-Betätigungs-kraft
actuating force ≤ 1.0 N

Rückschaltkraft
release force ≥ 0.3 N

Differenzweg
movement differential ≤ 0.3 mm

Schutzklasse nach DIN 40 050
protection class IP 40

Diese Unterlage ist geistiges Eigentum der Marquardt GmbH. Schutzvermerk nach DIN 34 beachten. Copyright reserved.

| Allgemeintoleranzen/UNTOLERANCED DIMENSIONS | | | | PROJECTION | | Pause COPY | Blatt SHEET | | Zeichn./DRAWING NO. K 1080.0403 |
|---|---|---------------|--------------------------|----------------------|-------------------|---------------------------|--------------|---|------------------------------------|
| Für Längen und Radien FOR LENGTHS AND RADII. ± | Abmaße in mm für Nennmaßbereich in mm ALL DIMENSIONS ARE IN MILLIMETRES | | | Für Winkel FOR ANGLE | | | Original DIN | Maßstab SCALE | |
| | | bis/UP TO 6 | über/OVER 6 bis/UP TO 30 | über/OVER 30 | ± 2° | | A4 | 1:1 | |
| d | 24233 | 15.01.98 | gc | i | | 0 10 20 30 mm | | | |
| c | 23384 | 07.06.95 | mk | h | | gez./DRAWN BY 21.06.93 LM | | | |
| b | 22987 | 04.10.94 | mk | g | 63606 | 08.07.09 mtr | | | |
| a | 22706 | 15.03.94 | Lm | f | 60742 | 29.10.08 mp | | | |
| | | | | e | 32882 | 04.12.01 vor | | | |
| Ausg. ISSUE | Anderung REVISION | gez. DRAWN BY | | Ausg. ISSUE | Anderung REVISION | gez. DRAWN BY | | Ersatz für/REPLACEMENT OF | |
| | | | | | | | | MARQUARDT Marquardt GmbH, D-78604 Rietheim-Weilheim | |