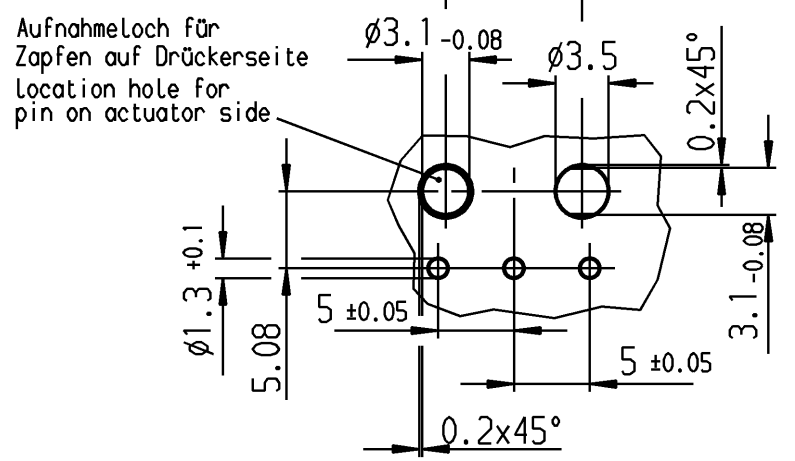
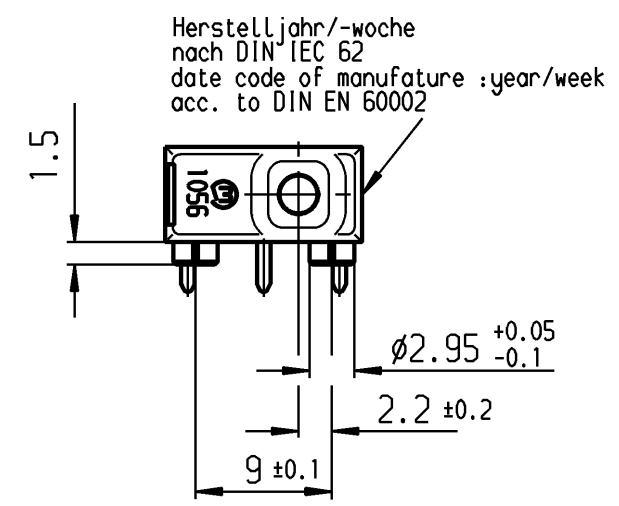
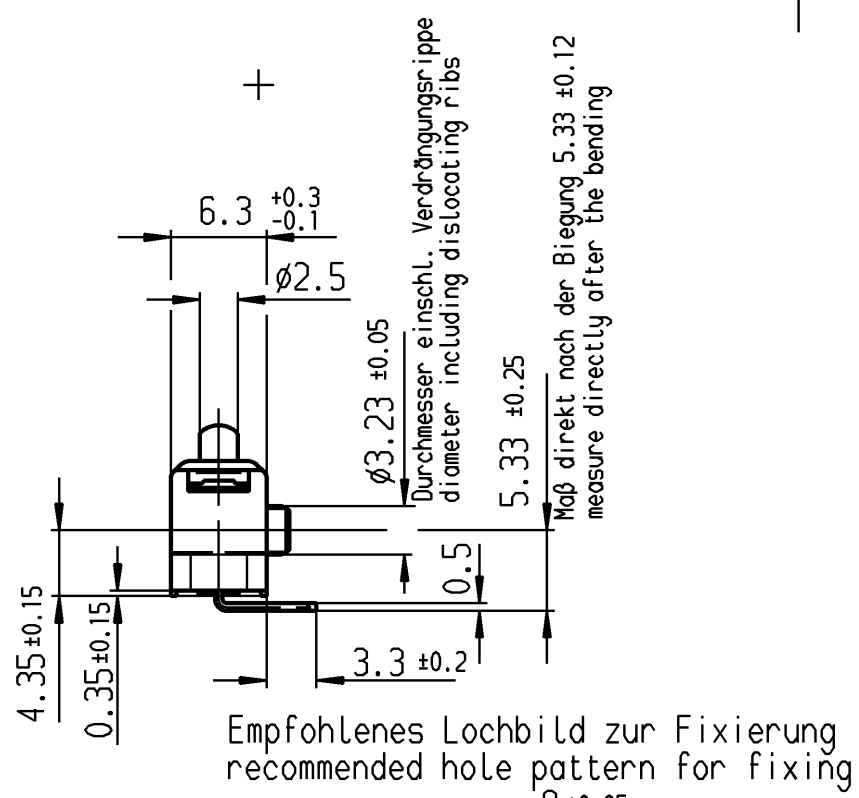
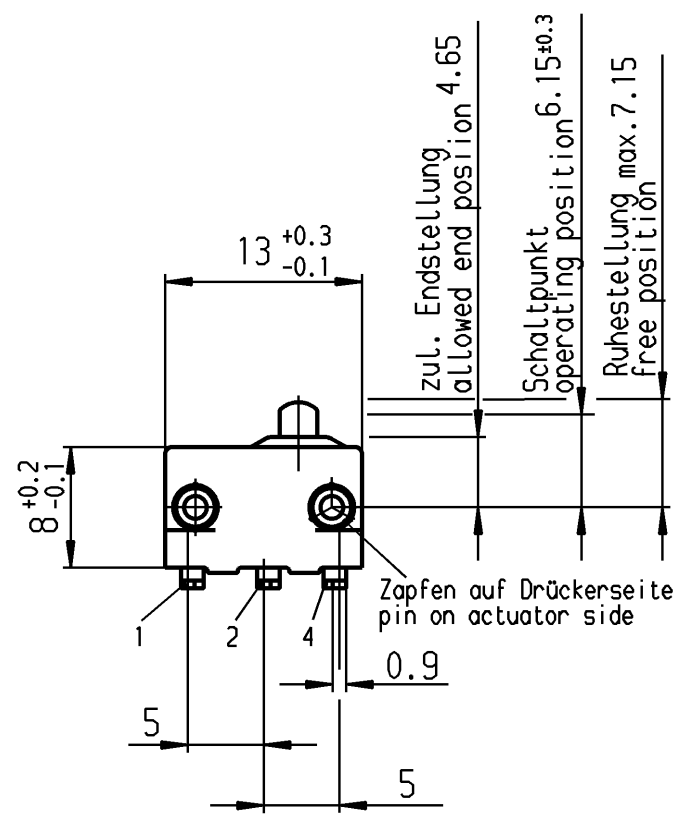


**VERTRAULICH-CONFIDENTIAL**  
 © Alle Rechte bei Marquardt GmbH, auch fuer den Fall von Schutzrechtsanmeldungen. Jede Verfügungsbefugnis, wie Kopier- und Weitergaberecht, bei uns.  
 © This document is the exclusive property of Marquardt GmbH. Without our consent, it may not be reproduced or given to third parties.



**Aufschrift Marking**  
 Ⓜ 1056  
 Schalt-Betätigungskraft ≤1.3 N  
 actuating force  
 Differenzweg ≤0.4 mm  
 movement differential  
 Rückschaltkraft ≥0.5 N  
 release force

Fehlende Angaben siehe Bild I  
 missing data see figure I

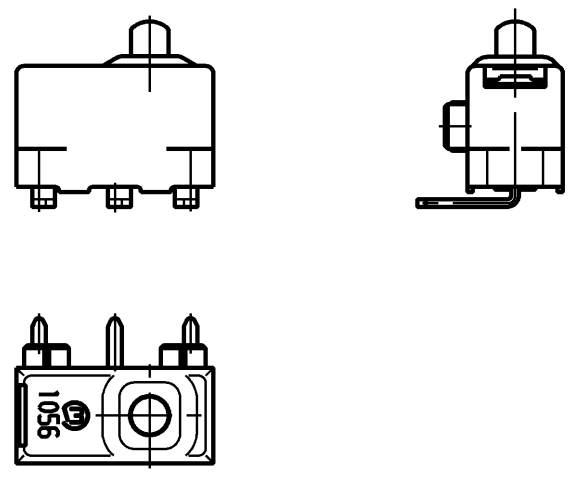
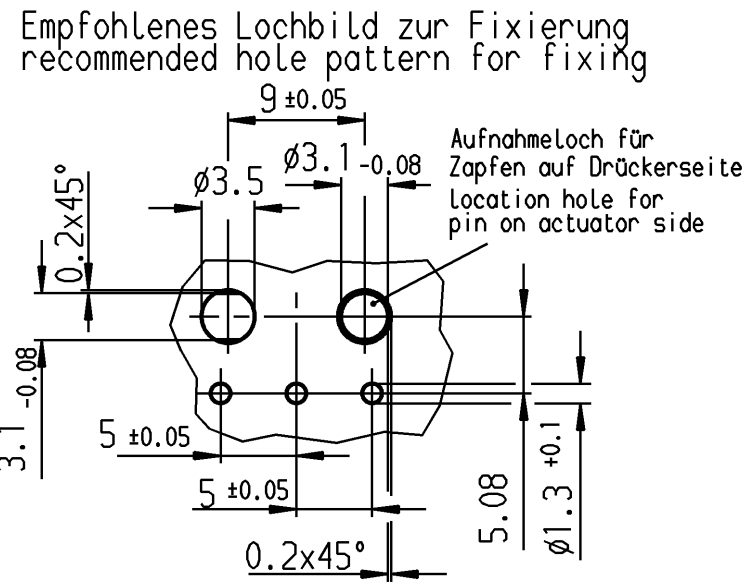


Bild II  
 figure II



		Wechsler 1-polig single pole changeover		Au - Au	II	1056.3352-02
				Au - Au	I	1056.3351-01
Schaltart SWITCHING MODE			Kontaktpaarung CONTACT MATING	Bild FIGURE	Erzeugnisnummer-PI ITEM-PI	
Allgemeintoleranzen/UNTOLERANCED DIMENSIONS				PROJECTION		Pause COPY
Für Längen und Radien FOR LENGTHS AND RADII.		Abmaße in mm für Nennmaßbereich in mm ALL DIMENSIONS ARE IN MILLIMETRES		Blatt SHEET 01		Zeichn./DRAWING NO. K 1056.3352
±		bis/UP TO über/OVER über/OVER		Original A3 Maßstab SCALE 2:1		
6		6 bis/UP TO 30 über/OVER 30		0 10 20 30 mm		Schnappschalter snap action switch
0.1						
d		i		gez./DRAWN BY 08.07.96 gr		Ersatz für/REPLACEMENT OF
c	71501	08.12.10	Sb	gepr./CHECKED BY		
b	24645	27.01.97	gr			MARQUARDT Marquardt GmbH, D-78604 Rietheim-Weilheim
a	24342	11.11.96	gr			
Ausg. ISSUE		Änderung REVISION		gez. DRAWN BY		