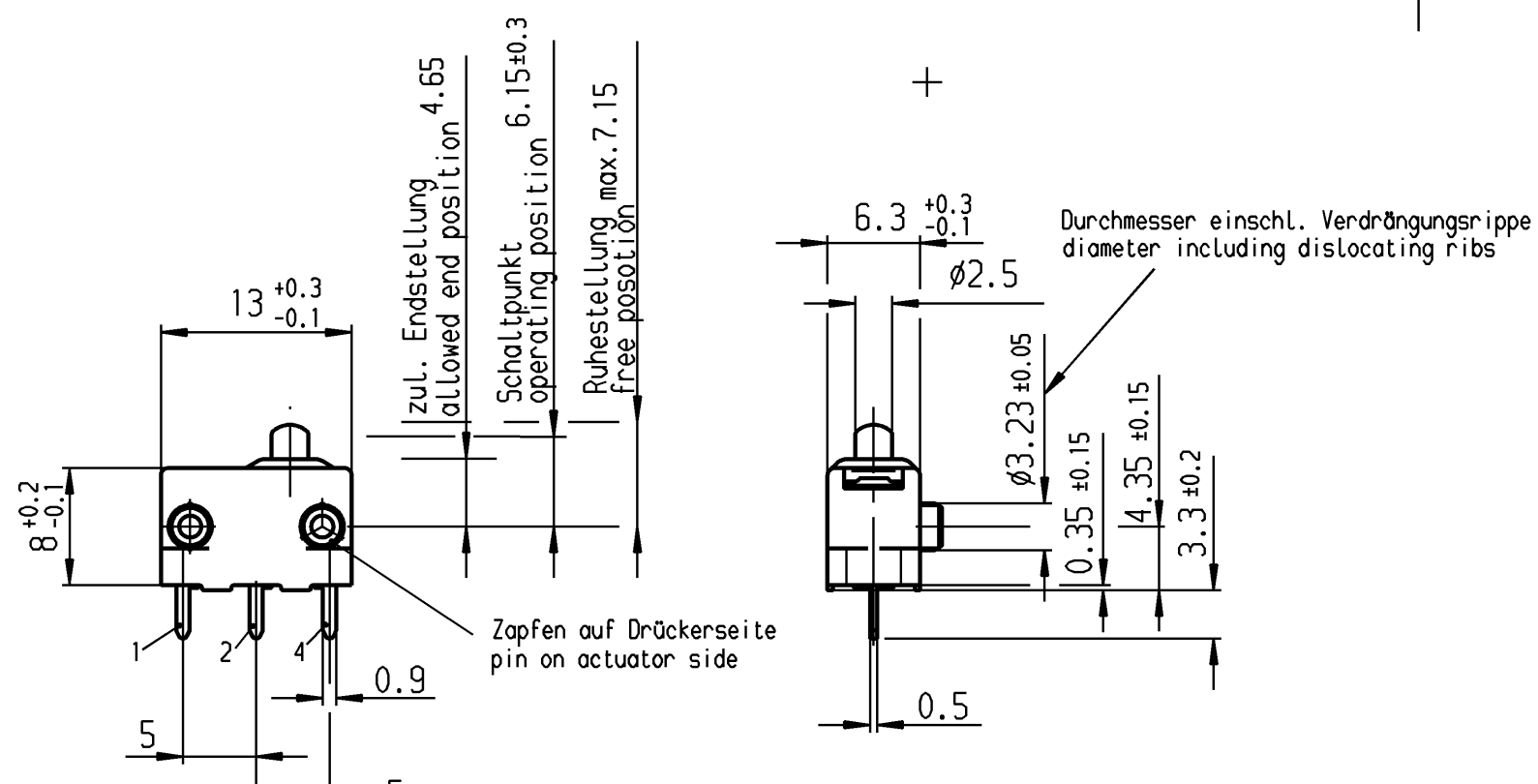
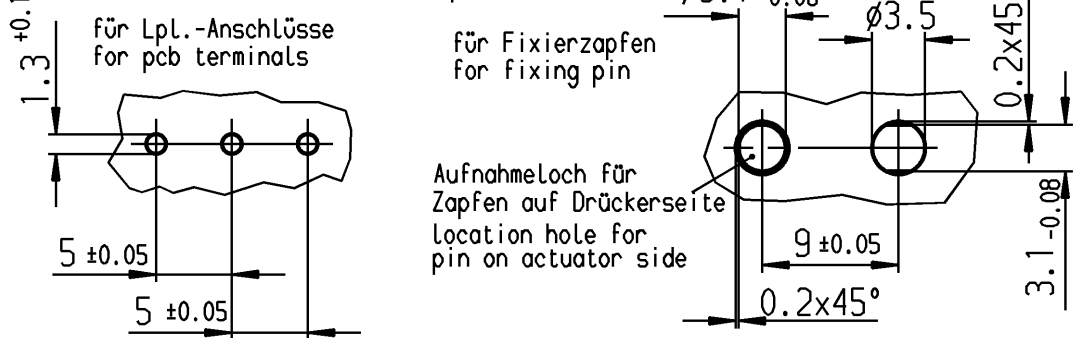


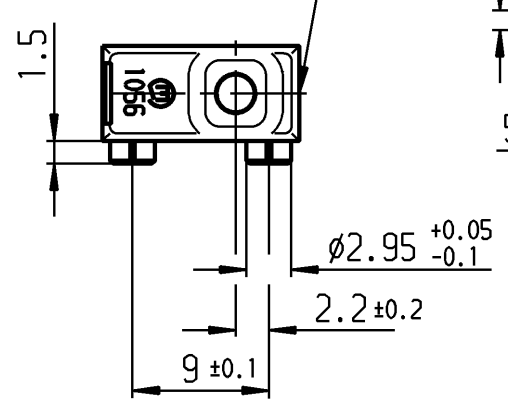
VERTRAULICH-CONFIDENTIAL
 © Alle Rechte bei Marquardt GmbH, auch fuer den Fall von Schutzrechtsanmeldungen. Jede Verfertigungsbefugnis, wie Kopier- und Weitergaberecht, bei uns.
 © This document is the exclusive property of Marquardt GmbH. Without our consent, it may not be reproduced or given to third parties.



Empfohlene Lochbilder
recommended hole pattern



Herstelljahr/-woche nach DIN IEC 62
date code of manufacture : year/week acc. to DIN EN 60002



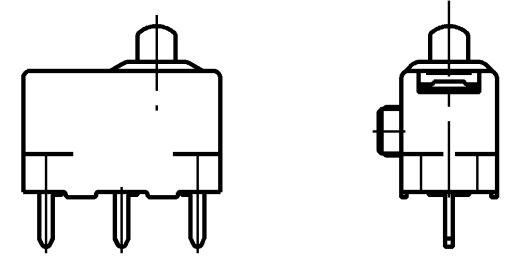
Aufschrift
Marking

Ⓜ
1056

Schalt-Betätigungskraft ≤ 1.3 N
actuating force
Differenzweg ≤ 0.4 mm
movement differential
Rückschaltkraft ≥ 0.5 N
release force

Bild I
figure I

Fehlende Angaben siehe Bild I / missing data see figure I



Zapfen auf Drückenseite
pin on actuator side

Empfohlenes Lochbild zur Fixierung
recommended hole pattern for fixing

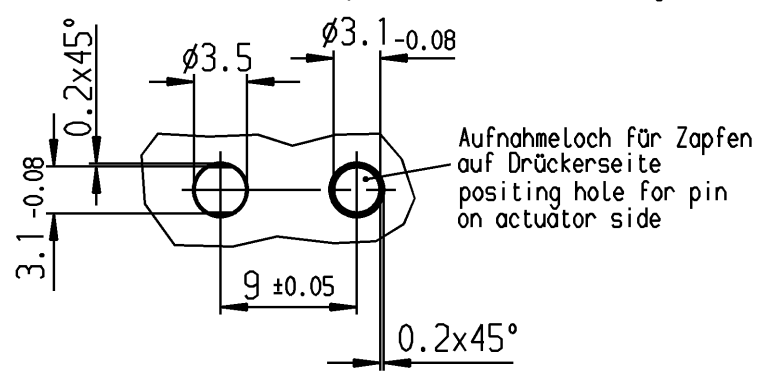


Bild II
figure II

		Wechsler 1-polig single pole changeover		Au - Au	II	1056.2352	
				Au - Au	I	1056.2351-02	
Schaltart SWITCHING MODE			Kontaktpaarung CONTACT MATING	Bild FIGURE	Erzeugnisnummer-PI ITEM-PI		
Allgemeintoleranzen/UNTOLERANCED DIMENSIONS				PROJECTION	Pause COPY	Blatt SHEET 01	
Für Längen und Radien FOR LENGTHS AND RADII.	Abmaße in mm für Nennmaßbereich in mm ALL DIMENSIONS ARE IN MILLIMETRES			Original DIN SCALE	Maßstab SCALE 2:1	Zeichn./DRAWING NO. K 1056.2351	
	bis/UP TO 6	über/OVER 6 bis/UP TO 30	über/OVER 30				
±	0.1			0 10 20 30 mm		Schnappschalter snap action switch	
d	23647	22.11.95	gr	i	gez./DRAWN BY 10.01.95 gr gepr./CHECKED BY		
c	23556	27.10.95	gr	h	Ersatz für/REPLACEMENT OF MARQUARDT Marquardt GmbH, D-78604 Rietheim-Weilheim		
b	23330	20.04.95	gr	g			71501
a	23234	14.03.95	gr	f	24342	11.11.96	gr
				e	23767	08.03.96	gr
Ausg. ISSUE	Anderung REVISION	gez. DRAWN BY		Ausg. ISSUE	Anderung REVISION	gez. DRAWN BY	