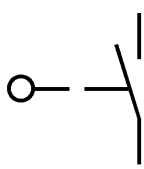
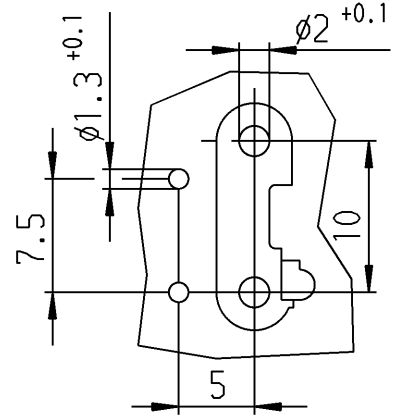


Empfohlenes Lochbild
 Bestückungsseite
 Toleranzen nach Din IEC 326
 Teil 3 sehr fein
 In den Befestigungslöchern fixieren



Aufschrift

Ⓜ
 1019
 6(2)/250~T85



Schließer 1-polig

Schalt-Betätigungskraft
 Differenzweg

1.5 bis 3.0 N
 ≤ 1.2 mm

Diese Unterlage ist geistiges Eigentum der Marquardt GmbH. Schutzvermerk nach DIN 34 beachten. Copyright reserved.

| | | | | | | | | | | | | | |
|---------------------------------|--|---|--|---|--|------------------|--|----------------------------|--|---------------------|--|--|--|
| Für Form und Lage | | Allgemeintoleranz UNTOLRANCED DIMENSIONS | | Pause COPY | | Blatt SHEET | | Typ | | Zeichn./DRAWING NO. | | Index | |
| FOR SHAPE AND LOC. | | PROJECTION | | Abmasse und Nennmassbereiche Angaben in mm | | Original DIN | | K | | 1019.0201 | | b | |
| Für Winkel FOR ANGLE ± 2° | | ALL DIMENSIONS ARE IN MILLIMETRES | | Laengen LENGTH | | Maßstab SCALE | | A4 | | 2:1 | | Schnappschalter | |
| | | | | 0-6 ± 0.1 ± 0.2 | | 0 10 20 30 mm | | CAD Medusa | | Z | | | |
| | | | | >6-15 ± 0.15 ± 0.3 | | | | gez./DRAWN BY 07.04.00 gue | | | | | |
| | | | | >15-30 ± 0.2 ± 0.5 | | | | gepr./CHECKED BY | | | | | |
| | | | | >30-70 ± 0.3 ± 10% | | | | Ersatz für/REPLACEMENT OF | | | | | |
| | | | | >70-120 ± 0.4 ± 10% | | | | Z.gl.Nr.vom 21.11.83 | | | | | |
| | | | | >120-200 ± 0.8 ± 10% | | | | | | | | | |
| Ausg. ISSUE | | Änderung REVISION | | gez. DRAWN BY | | Ausg. ISSUE | | Änderung REVISION | | gez. DRAWN BY | | MARQUARDT Marquardt GmbH, D-78604 Rietheim-Weilheim | |
| c | | g | | | | | | | | | | | |
| b | | f | | | | | | | | | | | |
| a | | e | | | | | | | | | | | |
| | | d | | | | | | | | | | | |