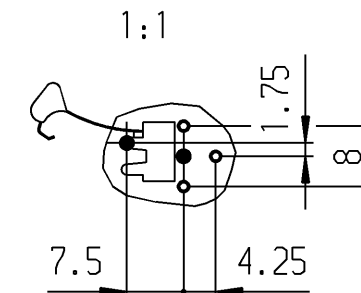
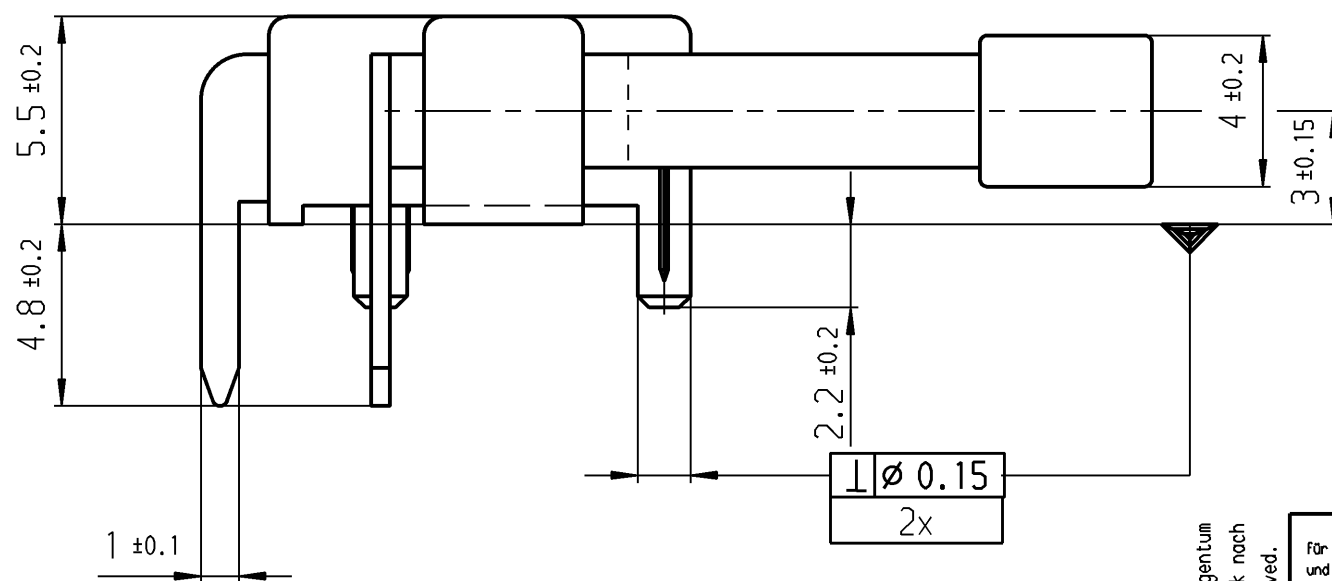


Empfohlenes Lochbild, Bestückungsseite
Toleranzen nach DIN IEC 326 Teil 3 sehr fein



- Anschlußloch $\phi 1.3^{+0.1}$
- Fixierloch $\phi 1.6^{+0.1}$



Aufschrift

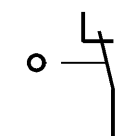
Ⓜ1010 μ
G04

Auf Verpackung
MARQUARDT
1010.9852 μ

G04 entspricht:
2(0.5)/250~50E3 T85
6(2)/250~25E3 T85



Wechsler 1-polig
Schalt-Betätigungskraft 0.45 bis 1.05 N
Differenzweg ≤ 0.9 mm



Diese Unterlage ist geistiges Eigentum der Marquardt GmbH. Schutzvermerk nach DIN 34 beachten. Copyright reserved.

Für Form und Lage FOR SHAPE AND LOC.	PROJECTION	Allgemeintoleranzen UMTOLERANCED DIMENSIONS				Pause COPY	Blatt SHEET Original DIN A3 Maßstab SCALE 5:1	Typ K	Zeichn./DRAWING NO. 1010.9852	Index f
		Abmasse und Nennmassbereiche Angaben in mm	Laengen LENGTH	Radien RADII	ALL DIMENSIONS ARE IN MILLIMETRES					
0-6	± 0.1	± 0.2								
>6-15	± 0.15	± 0.3								
>15-30	± 0.2	± 0.5								
>30-70	± 0.3									
>70-120	± 0.4	± 10%								
>120-200	± 0.8									
c	25111	19.06.97	gue	g						
b	24470	14.11.96	gue	f	31946	18.07.01	pfu			
a	23442	04.07.95	gue	e	30626	17.11.00	pfu			
d	25481	07.11.97	sig							
Ausg. ISSUE	Anderung REVISION	gez. DRAWN BY	Ausg. ISSUE	Anderung REVISION	gez. DRAWN BY	CAD Medusa Z		Ersatz für/REPLACEMENT OF Z.gL.Nr. vom 30.01.95		
MARQUARDT Marquardt GmbH, D-78604 Rietheim-Weilheim								Schnappschalter		