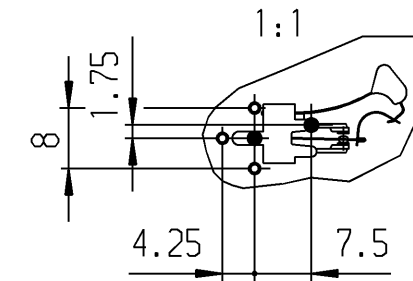
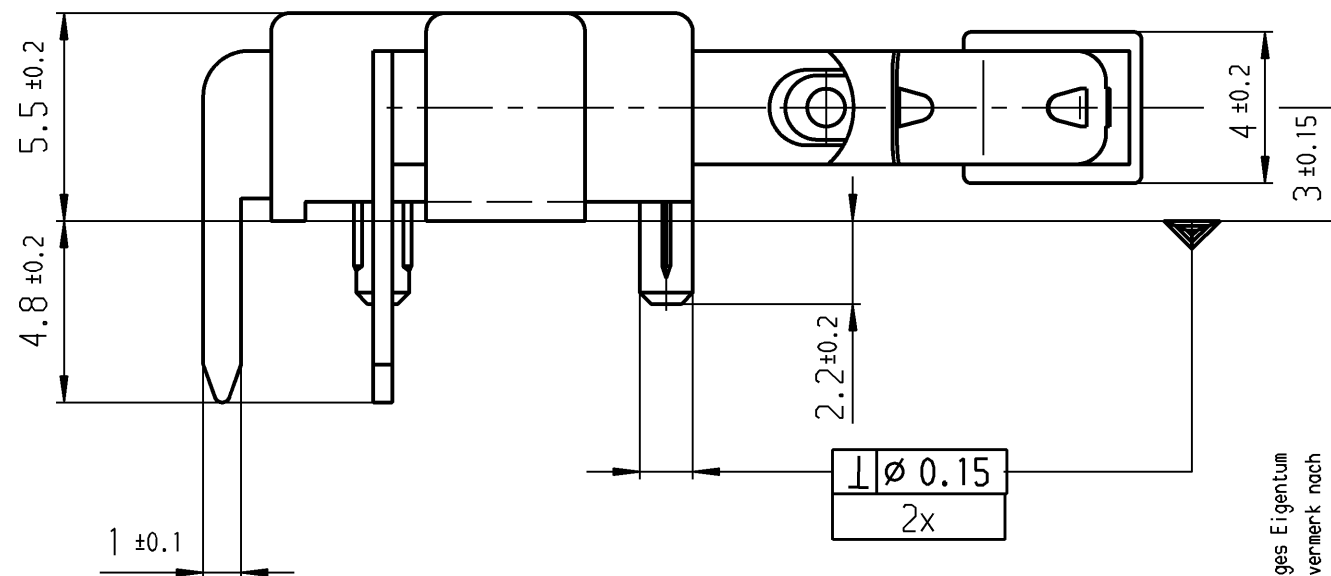


Empfohlenes Lochbild, Bestückungsseite
Toleranzen nach DIN IEC 326 Teil 3 sehr fein



- ⊙ Anschlußloch $\phi 1.3^{+0.1}$
- Fixierloch $\phi 1.6^{+0.1}$



Aufschrift

Ⓜ 1010 μ
G04
Auf Verpackung
MARQUARDT
1010.9752 μ
G04 entspricht:
2(0.5)/250~50E3 T85
6(2)/250~25E3 T85

Wechsler 1-polig

Schalt-Betätigungskraft 0.45 bis 1.05 N
Differenzweg ≤ 0.9 mm



Diese Unterlage ist geistiges Eigentum der Marquardt GmbH. Schutzvermerk nach DIN 34 beachten. Copyright reserved.

Für Form und Lage FOR SHAPE AND LOC.	☉ ≡	Allgemeintoleranzen UNTOLERANCED DIMENSIONS				Pause COPY	Blatt SHEET		Typ K	Zeichn./DRAWING NO. 1010.9752	Index e
		PROJECTION	Abmasse und Nennmassbereiche Angaben in mm	Laengen LENGTH	Radien RADII		Original DIN	Maßstab SCALE			
Für Winkel FOR ANGLE $\pm 2^\circ$	↙ ↘	☉	ALL DIMENSIONS ARE IN MILLIMETRES	0-6	± 0.1	± 0.2	A3	5:1	Z	Schnappschalter	
				>6-15	± 0.15	± 0.3					
				>15-30	± 0.2	± 0.5	0 10 20 30 mm				
				>30-70	± 0.3	$\pm 10\%$					
				>70-120	± 0.4						
				>120-200	± 0.8						
c	25481	07.11.97	sig	g		CAD Medusa					
b	23442	04.07.95	gue	f		gez./DRAWN BY 14.07.97 gue					
a				e	31946	18.07.01	gepr./CHECKED BY				
				d	30626	10.11.00	Ersatz für/REPLACEMENT OF				
Ausg. ISSUE	Anderung REVISION	gez. DRAWN BY	Ausg. ISSUE	Anderung REVISION	gez. DRAWN BY	Z.gL.Nr.vom 24.03.94		MARQUARDT Marquardt GmbH, D-78604 Rietheim-Weilheim			