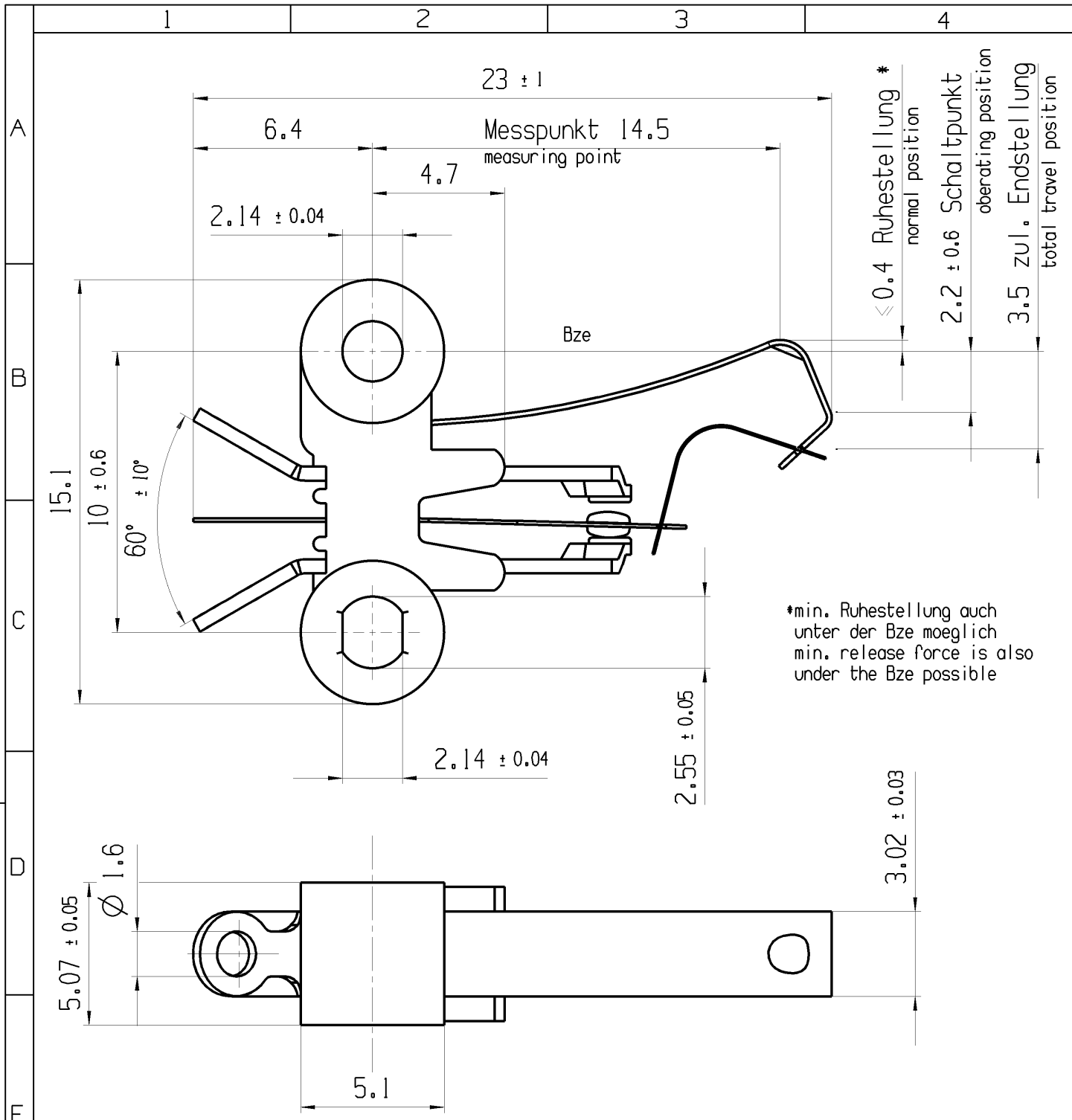


CONFIDENTIAL

VERTRAULICH

© THIS DRAWING IS THE EXCLUSIVE PROPERTY OF MARQUARDT. WITHOUT THEIR CONSENT IT MAY NOT BE REPRODUCED OR GIVEN TO THIRD PARTIES.

© Alle Rechte bei Marquardt, auch fuer den Fall von Schutzrechtsanmeldungen. Jede Verfertigungsbefugnis, wie Kopier- und Weitergaberecht, bei uns.



*min. Ruhstellung auch unter der Bze moeglich
min. release force is also under the Bze possible

Aufschrift/ Marking
 (M) 1010
 210.51/250
 Auf Verpackung/ on box
 MARQUARDT
 1010.0101
 210.51/250 ~ 50E3 TB5 (b)

Wechsler 1-polig
 single pole changeover
 Schaltbetaetigungskraft 0.25 bis 0.6N
 actuating force
 Differenzweg ≤ 0.9mm
 movement differential

fuer Form und Lage FOR SHAPE AND LOC.	⊙ =	Allgemeintoleranzen UNTOLERANCED DIMENSIONS				Pause COPY	Blatt SHEET 01	TYP K	Zeichn./DRAWING NO. 10100101	Index b
	fuer Winkel FOR ANGLE.	PROJEKTION	Abmasse und Nennmassbereiche Angaben in mm	Laenge LENGTH	Radien RADII					
		⊕	0-6 ± 0.2 ± 0.2	>6-15 ± 0.4 ± 0.4	>15-30 ± 0.4 ± 0.4			SCHNAPPSCHALTER		
		⊕	ALL DIMENSIONS ARE IN MILLIMETRES	>30-70 ±	>70-120 ±			snap action switch		
		⊕		>120-200 ±				CAD: NX v6.0		
b	68957	01.09.10	BRC					gez./DRAWN BY 24.08.10 KIM gepr./CHECKED BY		
a	15638	18.01.84	WA					Ersatz fuer/REPLACEMENT OF Zg.gl.Nr.v.24.08.1982		
Ausg. ISSUE	Aenderung REVISION	gez. DRAWN BY	Ausg. ISSUE	Aenderung REVISION	gez. DRAWN BY			MARQUARDT		