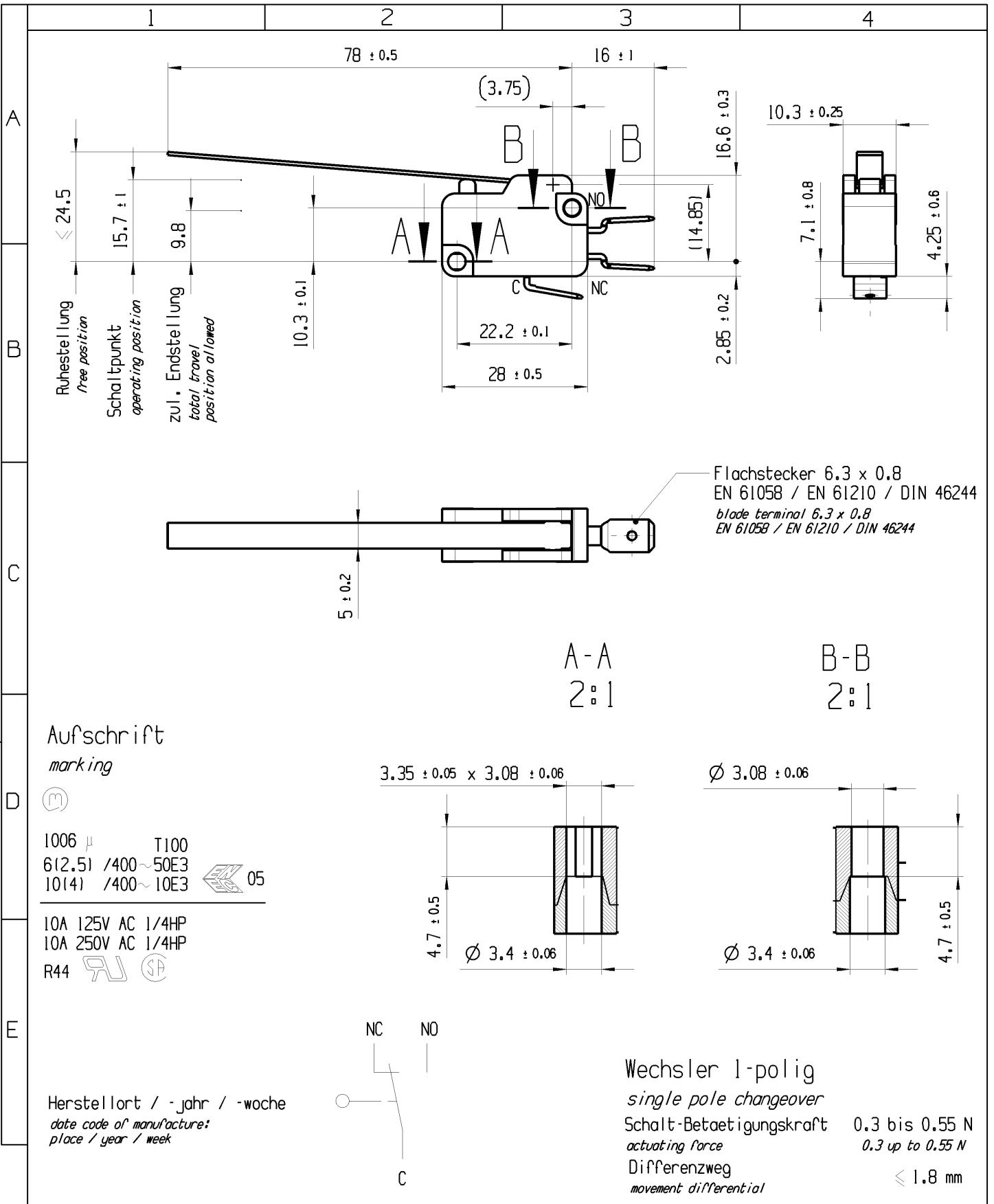


THIS DRAWING IS THE EXCLUSIVE PROPERTY OF MARQUARDT. WITHOUT THEIR CONSENT IT MAY NOT BE REPRODUCED OR GIVEN TO THIRD PARTIES.

CONFIDENTIAL

VERTRAULICH

Alle Rechte bei Marquardt, auch fuer den Fall von Schutzrechtsanmeldungen. Jede Verfuugungsbefugnis, wie Kopier- und Weitergaberecht, bei uns.

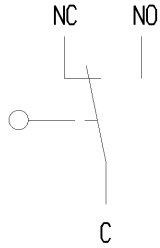


Aufschrift
marking

1006 μ T100
6(2.5) /400~50E3
10(14) /400~10E3

10A 125V AC 1/4HP
10A 250V AC 1/4HP
R44

Herstellort / -jahr / -woche
date code of manufacture:
place / year / week



Wechsler 1-polig
single pole changeover
Schalt-Betaetigungskraft 0.3 bis 0.55 N
actuating force 0.3 up to 0.55 N
Differenzweg < 1.8 mm
movement differential

fuer Form und Lage FOR SHAPE AND LOC.	⊙ =	Allgemeintoleranzen UNTOLERANCED DIMENSIONS					Pause COPY	Blatt SHEET 01	TYP K	Zeichn./DRAWING NO. 10061301	Index 9
	fuer Winkel FOR ANGLE ± 2	PROJEKTION	Abmasse und Nennmassbereiche Angaben in mm	Loeenge LENGTH	Radien RADII	Original Din A4					
			0-6 ± 0.1 ± 0.2	>6-15 ± 0.15 ± 0.3	>15-30 ± 0.2 ± 0.5						
			ALL DIMENSIONS ARE IN MILLIMETRES			>30-70 ± 0.3 ± 10%					
			>70-120 ± 0.4	>120 ± 0.8							
c	22549	24.11.93	GL	g	90078	23.06.14	BRC	CAD: NX v6.0	SCHNAPPSCHALTER		
b	22163	06.05.93	BLE	r	85450	29.10.13	BRC		snap action switch		
a	18450	19.02.88	WA	e	26264	18.11.99	PFU	gez./DRAWN BY 09.10.13 BRC gepr./CHECKED BY	MARQUARDT		
	15499	21.11.83	MK	d	26765	12.11.98	PFU				
Ausg. ISSUE	Aenderung REVISION	gez. DRAWN BY	Ausg. ISSUE	Aenderung REVISION	gez. DRAWN BY	Ersatz fuer/REPLACEMENT OF Zg.gl.Nr.v.12.11.1998					