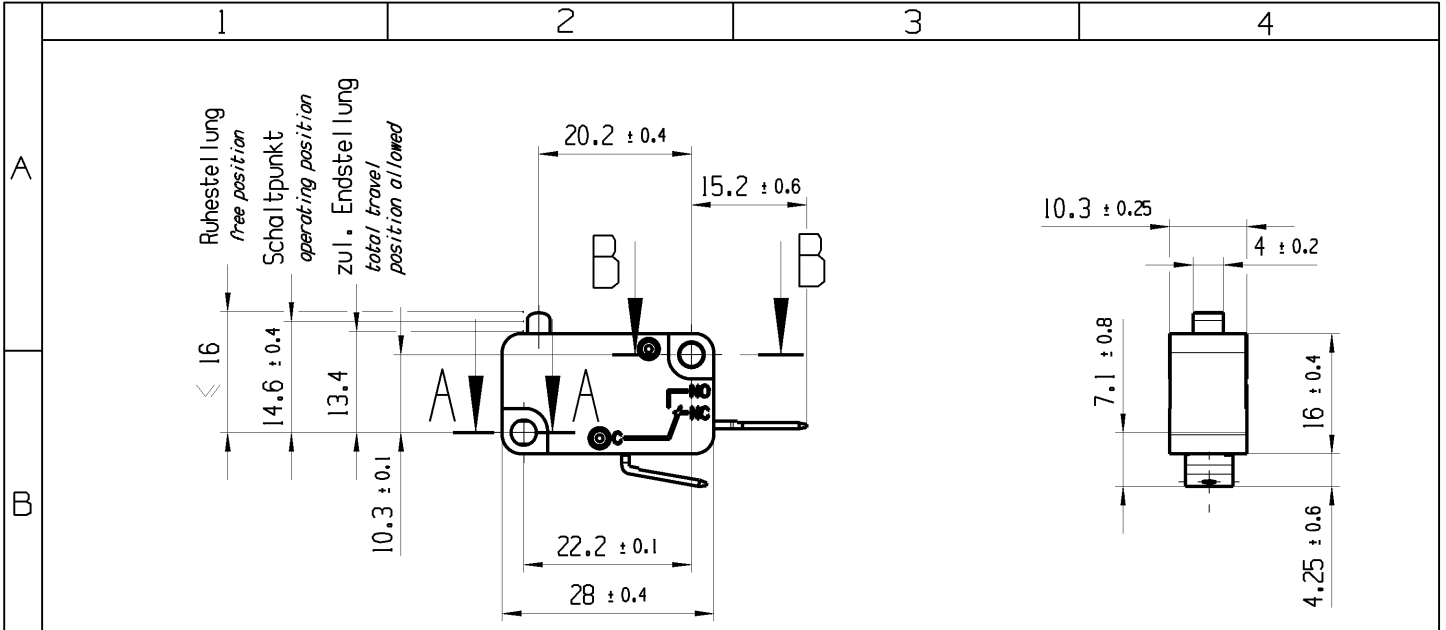


© THIS DRAWING IS THE EXCLUSIVE PROPERTY OF MARQUARDT. WITHOUT THEIR CONSENT IT MAY NOT BE REPRODUCED OR GIVEN TO THIRD PARTIES.

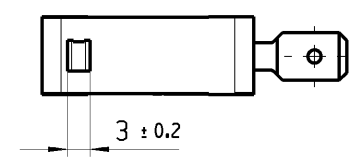
CONFIDENTIAL

VERTRAULICH

© Alle Rechte bei Marquardt, auch fuer den Fall von Schutzrechtsanmeldungen. Jede Verfertigungsbefugnis, wie Kopier- und Weitergaberecht, bei uns.



Flachstecker 6.3 x 0.8
EN 61058 / EN 61210 / DIN 46244
blade terminal 6.3 x 0.8
EN 61058 / 61210 / DIN 46244



A-A
2:1

B-B
2:1

3.35 ± 0.05 x 3.08 ± 0.06

∅ 3.08 ± 0.06

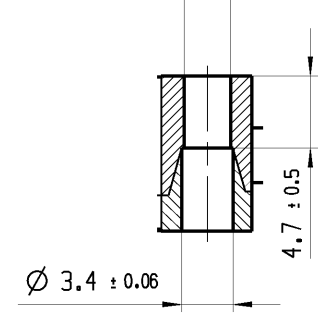
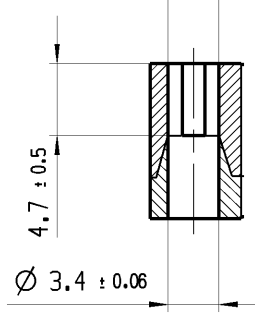
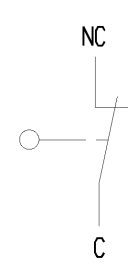
Aufschrift
marking

1005 T100
10(16) / 250~50E3

10A 125V AC 1/2HP
10A 250V AC 1/2HP
R10



Herstellort /- jahr / -woche
date code of manufacture:
place / year / week



Offner 1-polig
SPNC

Schalt-Betaetigungskraft 2.6 bis 4.2 N
actuating force 2.6 up to 4.2 N

Differenzweg ≤ 1.0 mm
movement differential

fuer Form und Lage FOR SHAPE AND LOC.	⊙ =	Allgemeintoleranzen UNTOLERANCED DIMENSIONS				Pause COPY	Blatt SHEET 01	TYP K	Zeichn./DRAWING NO. 10051105	Index d
	fuer Winkel FOR ANGLE ± 2	PROJEKTION	Abmasse und Nennmassbereiche Angaben in mm	Laenge LENGTH	Radien RADIUS					
		ALL DIMENSIONS ARE IN MILLIMETRES	0-6 ± 0.1 ± 0.2	>6-15 ± 0.15 ± 0.3	>15-30 ± 0.2 ± 0.5			SCHNAPPSCHALTER		
			>30-70 ± 0.3	>70-120 ± 0.4	>120 ± 0.8			snap action switch		
d	83050	13.06.14	BRC			CAD: NX v8.5		Ersatz fuer/REPLACEMENT OF Zg.g.l.Nr.v.25.11.1999		
c	28755	25.11.99	pFu			gez./DRAWN BY 20.06.13 BCY				
b	22163	05.05.93	BLE			gepr./CHECKED BY				
Ausg. ISSUE	Aenderung REVISION	gez. DRAWN BY	Ausg. ISSUE	Aenderung REVISION	gez. DRAWN BY	Ersatz fuer/REPLACEMENT OF Zg.g.l.Nr.v.25.11.1999			MARQUARDT	