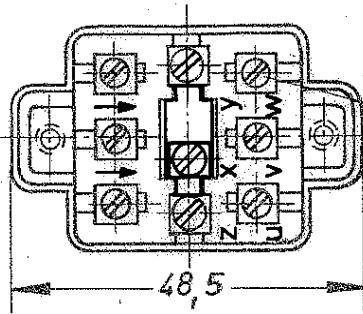
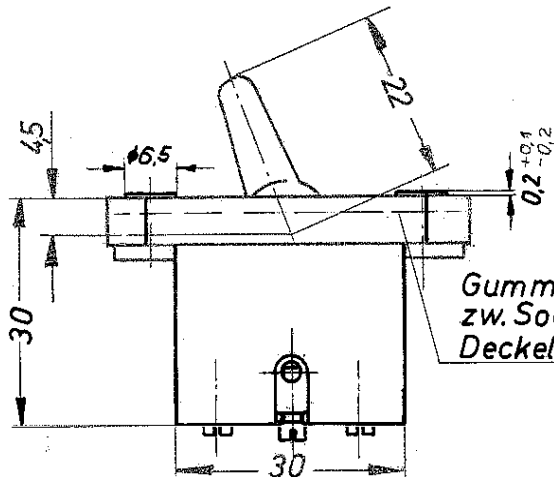


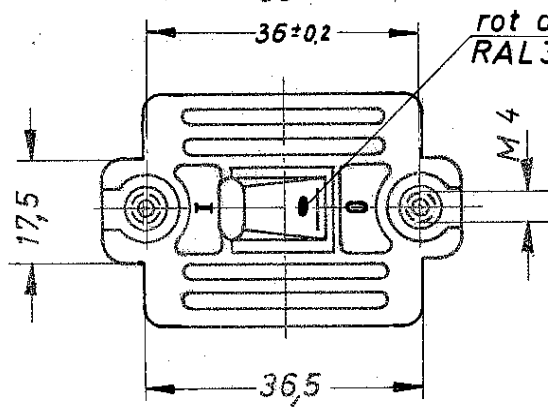
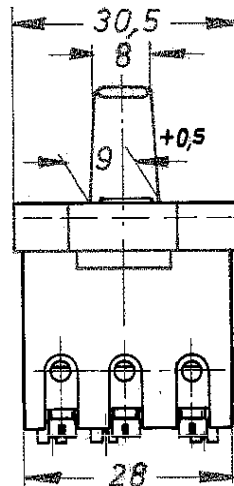
Für diese Zeichnung gelten die Bestimmungen über den Schutz für Urheberrecht



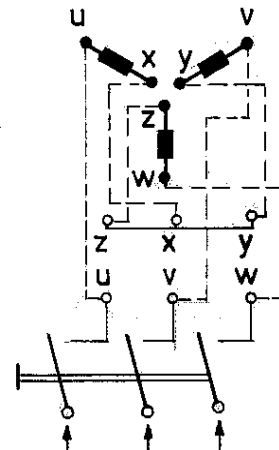
Anschlußschraube
M 35 x 6,5



Gummidichtung
zw. Sockel und
Deckel



rot ausgelegt
RAL 3000



Aufschrift

Motoren - Ausschalter 3-polig

10 (4) A 400 V ~

für Geräte der Klasse II geeignet.

MARQUARDT

0350.2101
10(4)/400 ~ 5E4

05

Herstelljahr/-woche nach DIN EN 60062

				Freimaßtoleranzen				Maßstab
				± 0,5				
g	31 459	26.301	<i>Ham</i>	1967	Tag	Name	Einbauschalter 0350.2101	1:1
F	29 151	4.4.00	<i>Kn</i>	Bearb.	14.3.	<i>Stef Dy</i>		
e	18 432	4.2.88	<i>Kn</i>	Gepr.	14.11.67	<i>Stef Dy</i>		
d	18 315	18.2.76	<i>Stef</i>	Norm.				
c	7636	29.2.72	<i>Kn</i>					
b	6984	22.3.71	<i>Dy</i>					
a	4508	12.10.67	<i>Dy</i>					
Ausgabe	Änderung	Tag	Name	J. & J. Marquardt Rietheim über Tuttlingen				