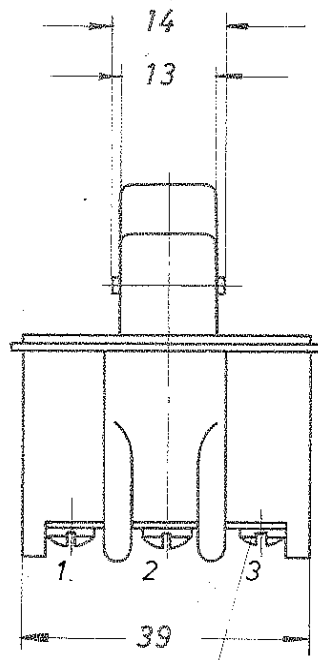
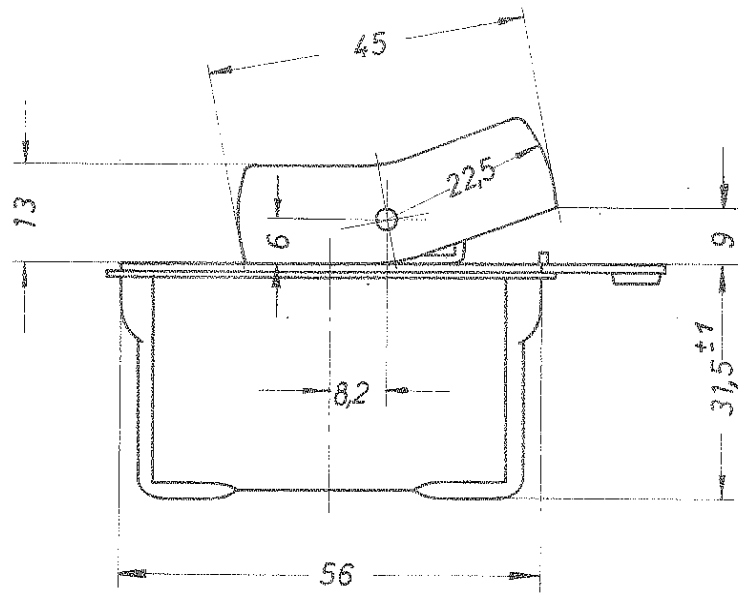
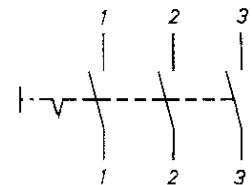
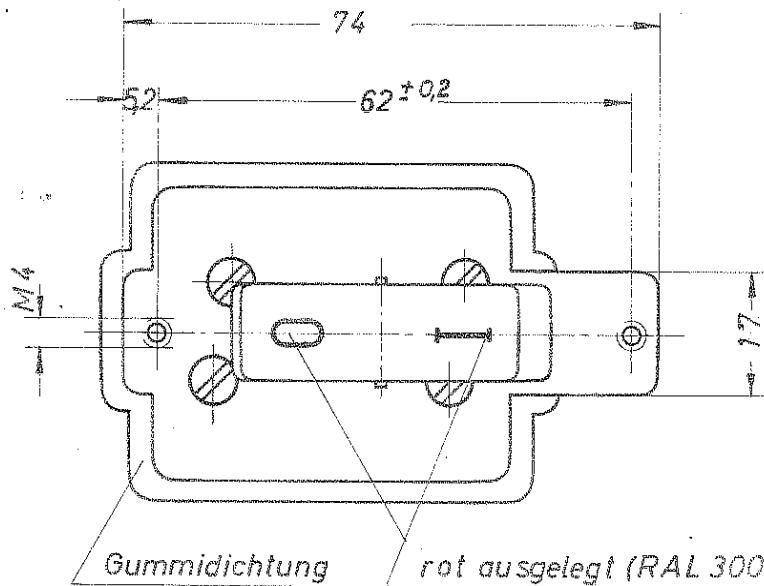



Für diese Zeichnung gelten die Bestimmungen über den Schutz für Urheberrecht



Anschlußschrauben M4x8



Aufschriften:

MARQUARDT ©
0344.0102
 16(6)/400 ~ 5EA
 05
 25/400 ~

Ausschalter-3polig
 Schaltleistung: 25A 400V~

Herstelljahr/- monat nach
 DIN EN 60062

| | | | | Freimaßtoleranzen | | | | | |
|---------|----------|--------|------|--|---------|----------|---|-----------------------|--|
| | | | | ± | | | | | |
| | | | | 0,5 | | | | | |
| | | | | Tag | Name | | | | |
| | | | | Bearb. | 18.9.68 | ms. | Einbauschalter 0344.0102 | Maßstab 1:1 | |
| d | 29 153 | 050400 | kn | Gepr. | 20.9.68 | Pre. | | | |
| c | 23 547 | 110995 | kn | Norm. | 30.5.68 | Aut. Ju. | | | |
| b | 23 481 | 24.795 | kn | J. & J. Marquardt Rietheim über Tuttlingen | | | | | |
| | 9005 | 9.1.74 | kn. | | | | | | |
| Ausgabe | Änderung | Tag | Name | | | | | | |