

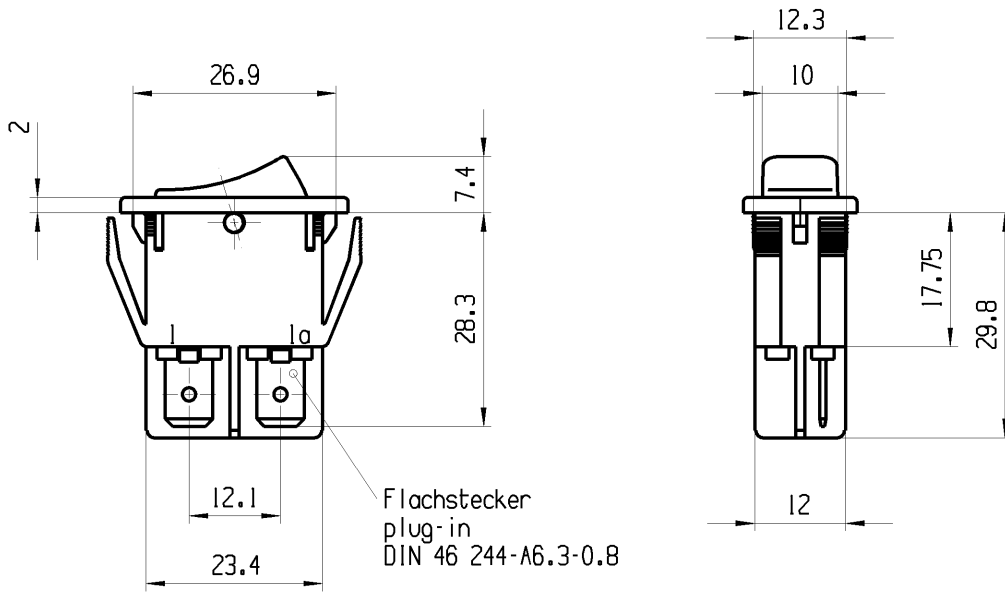
© THIS DRAWING IS THE EXCLUSIVE PROPERTY OF MARQUARDT GMBH. WITHOUT THEIR CONSENT IT MAY NOT BE REPRODUCED OR GIVEN TO THIRD PARTIES.

CONFIDENTIAL

VERTRAULICH

© Alle Rechte bei Marquardt GmbH, auch fuer den Fall von Schutzrechtsanmeldungen. Jede Verfuugungsbefugnis, wie Kopier- und Weitergaberecht, bei uns.

1	2	3	4
Empfohlener Ausschnitt fuer Rastbefestigung (Grat gegenueber Bestueckungsseite)	Wanddicke wall thickness	Ausschnittlaenge length of cut-out	Ausschnittbreite width of cut-out
recommended cut-out for snap-in fixing (edge opposite to snap-in direction)	0.8 to / bis 5.0	27.2±0.1	12.2±0.2



Aufschrift
Marking



158.. 05

16(4)/250 ~ 5E4 T100

16A 125-250V AC

1 HP 125V AC

2 HP 250V AC

R38



Oeffner 1-polig

Fuer Gerate der Klasse II geeignet

SPNC

suitable for appliances of class II

G-Konform nach IEC 60335-1: 2001 Kap.30

G-matching IEC 60335-1: 2001 clause 30

Auf Verpackung
On box : G

Herstellort/-jahr/-woche nach DIN EN 60062
code of manufacture: place/year/week acc. to DIN EN 60062

fuer Form und Lage FOR SHAPE AND LOC.	⊙ =	Allgemeintoleranzen UNTOLERANCED DIMENSIONS				Pause COPY	Blatt SHEET 01	TYP K	Zeichn./DRAWING NO. 15811303	Index d
	PROJEKTION	Abmasse und Nennmassbereiche Angaben in mm	Laenge LENGTH	Radien RADII	Original Din A4					
fuer Winkel FOR ANGLE ± 2		⊕	ALL DIMENSIONS ARE IN MILLIMETRES	>6-15 ± 0.2	± 0.2	CAD: NX v4.0	GERAETESCHALTER appliance switch			
c	54517	28.09.07	BRC	>6-15 ± 0.4	±					
b	54386	19.09.07	BRC	>15-30 ± 0.4	±					
a	52749	29.05.07	BRC	>30-70 ±	±					
	51302	03.05.07	BRC	>70-120 ±	±					
Ausg. ISSUE	Aenderung REVISION	gez. DRAWN BY	Ausg. ISSUE	Aenderung REVISION	gez. DRAWN BY	gezeichnet/DRAWN BY geprueft/CHECKED BY	Ersatz fuer/REPLACEMENT OF			
			d	56011	11.01.08	BRC				

